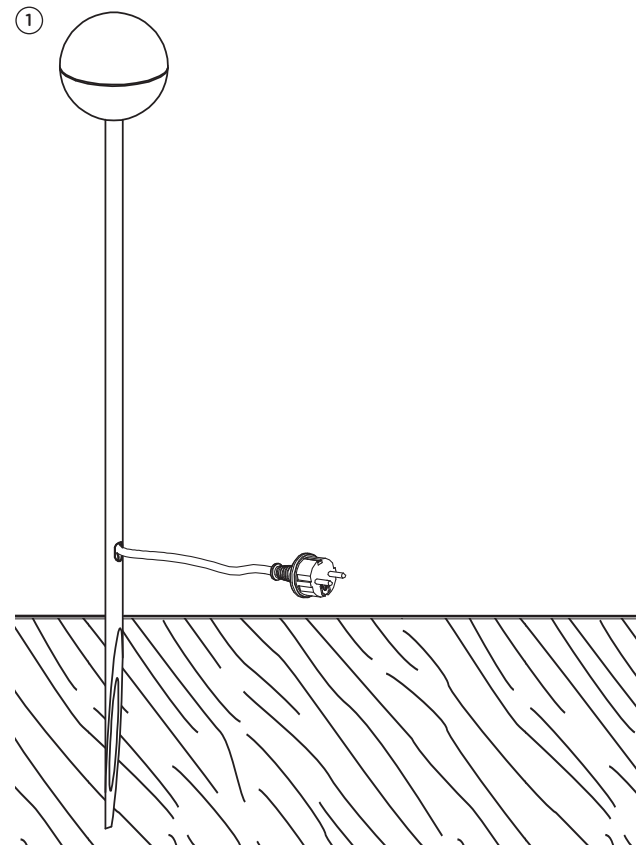


Größe in mm
size in mm



DE . Gebrauchsanweisung

Anwendung: Ortsveränderliche Erdspeißleuchte für unbefestigte Beet- und Grünflächen mit Schutzkontaktstecker anschlussfertig

Material: Aluminium pulverbeschichtet
+ rauchfarbenes Glas + Polycarbonat
Spieß: Aluminium pulverbeschichtet

Technische Daten

230V Power LED
Lichtfarbe: 2700 Kelvin
Systemleistung: 4 Watt/155 Lumen
CRI 90
Betriebsspannung: 230V/50Hz
Zuleitung: 3 m Leuchte (05RN8-F 3G1,0 mm²) Schutzkontaktstecker (Typ F/E) bzw. Schutzkontaktstecker Schweiz (Typ J/13) anschlussfertig
Dieses Produkt enthält eine Lichtquelle der Energieeffizienzklasse **G**
Gewicht: 1,1 kg

Hinweis: Die Leuchte darf nicht mit stark sauren oder alkalischen Böden, oder anderen aggressiven Substanzen, Chemikalien oder Düngemitteln in Kontakt kommen.

Sicherheit: Wir weisen darauf hin, dass der Anschluss von Leuchten durch einen fachkundigen Installateur zu erfolgen hat. Für Installation und Betrieb der Leuchten sind die nationalen Sicherheitsvorschriften zu berücksichtigen. Für Schäden, die durch nicht sachgemäße Montage oder Einsatz der Leuchte entstehen, wird keine Haftung übernommen. Bei nachträglichen Änderungen am Produkt erlischt die Gewährleistung.

EN . instructions for use

application: movable ground spike luminaire for unpaved beds and greens with safety plug; ready to connect

material: aluminium powder-coated
+ smoked glass + polycarbonate
spike: aluminium powder-coated

technical information

230V Power LED
colour temperature: 2700 Kelvin
system performance: 4 watt/155 lumen
CRI 90
operating voltage: 230V/50Hz
supply cable: 3 m luminaire (05RN8-F 3G1,0 mm²) with safety plug (type F/E) or Swiss safety plug (type J/13) ready to connect
This product contains a light source of energy efficiency class **G**
weight: 1,1 kg

note: The luminaire may not come into contact with highly acidic or alkaline soils, or with other aggressive substances, chemicals or fertilizers.

safety: We point out that the electric connection of light fixtures has to be done by a certified installer. The national safety regulations must be observed for the installation and operation of the luminaires. We assume no accountability for damages which are a result of non-appropriate mounting or application of the luminaire. Modifications on the product will result in loss of warranty.

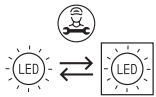
Dimmung: Die Leuchte kann mit einem von IP44.DE freigegebenen Phasenabschrittdimmer betrieben werden. Die Liste mit den freigegebenen Dimmern können Sie bei IP44.DE anfragen.

Montageanleitung

1. Erdspieß der Leuchte in das Erdreich stecken (Bild 1).
2. Die elektrische Verbindung **oberirdisch** zwischen Schutzkontaktstecker und Schutzkontaktsteckdose vornehmen.
3. Schutzkontaktsteckdosen müssen der erforderlichen Schutzart entsprechen.
4. Der Schutzkontaktstecker signalisiert die Ortsveränderlichkeit der Leuchte. Eine Festmontage und/oder ein Anschluss mit Erdmuffe ist **nicht zulässig!**

Pflege: Leuchte regelmäßig von Schmutz und Ablagerungen säubern. Es dürfen keine Hochdruckreiniger zu Reinigungsarbeiten verwendet werden. Beachten Sie auch die Pflegehinweise unter www.IP44.de.

Wartung LED-Lampen: Dieses Produkt enthält eingebaute LED-Lampen. Diese können im Falle eines Ausfalls durch IP44.DE ausgetauscht werden. Kontaktieren Sie hierzu Ihren Fachhändler.



Entsorgung: Produkt nur an zugelassenen Sammel- und Rücknahmestellen entsorgen. Nicht im Hausmüll entsorgen! Bewahren Sie diese Gebrauchsanweisung gut auf. IP44.DE behält sich spätere technische Änderungen vor.

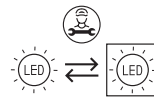
dimming: The luminaire can be dimmed with a trailing edge dimmer approved by IP44.DE. You can request the list of approved dimmers from IP44.DE.

installation instructions

1. Stick ground spike of the luminaire in the ground (picture 1).
2. Provide the electrical connection between safety plug and grounded electrical socket **aboveground**.
3. Grounded electrical sockets have to correspond to the essential protection class.
4. The safety plug signals the movability of the luminaire. Please note, that a fixed installation and/or a connection with an earth-joint is **not permitted!**

caring: Regularly clean luminaire from dirt and deposits. Do not use a high pressure cleaner for cleaning. Please note care instructions at www.IP44.de.

maintenance LED-lamps: This product contains built-in LED lamps. These can be replaced by IP44.DE in case of a failure. In this case, please get in touch with your retailer.



disposal: Product may only be disposed of at approved collection and return points. Do not dispose of in household waste.

Keep these instructions for use in a safe place.

IP44.DE reserves the right to make subsequent technical changes.