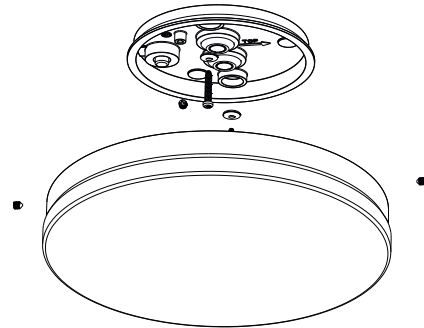
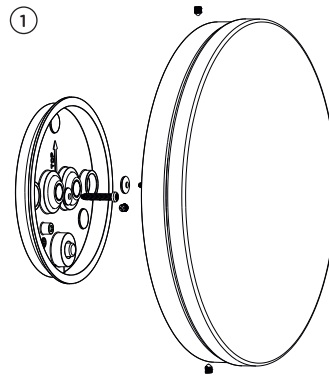


Größe in mm  
size in mm



## DE . Gebrauchsanweisung

**Anwendung:** Wand- und Deckenleuchte für den Außenbereich

**Material:** Aluminiumguss pulverbeschichtet + anthracite + deep black: Kristallglas, innen opalweiß  
cool brown + deep black: rauchfarbenes Glas

### Technische Daten

230V Power LED  
Lichtfarbe: 2700 Kelvin  
Systemleistung Kristallglas: 14 Watt/815 Lumen  
Systemleistung rauchfarbenes Glas: 14 Watt/514 Lumen  
DALI-2-Phasendimmer integriert  
CRI 80  
Betriebsspannung: 230V/50Hz  
Installation: 1x Kabeleinführung; Anschlussklemme 5x 1,5 mm<sup>2</sup>  
Dieses Produkt enthält eine Lichtquelle der Energieeffizienzklasse **G**  
Gewicht: 2,416 kg

**Sicherheit:** Wir weisen darauf hin, dass der Anschluss von Leuchten durch einen fachkundigen Installateur zu erfolgen hat. Für Installation und Betrieb der Leuchten sind die nationalen Sicherheitsvorschriften zu berücksichtigen. Für Schäden, die durch nicht sachgemäße Montage oder Einsatz der Leuchte entstehen, wird keine Haftung übernommen. Bei nachträglichen Änderungen am Produkt erlischt die Gewährleistung.

## EN . instructions for use

**application:** wall + ceiling luminaire for outside use

**material:** aluminium die-casting powder-coated + anthracite + deep black: crystal glass, opal white inside  
cool brown + deep black: smoked glass

### technical information

230V Power LED  
colour temperature: 2700 Kelvin  
system performance crystal glass: 14 watt/815 lumen  
system performance smoked glass: 14 watt/514 lumen  
DALI-2 phase dimmer integrated  
CRI 80  
operating voltage: 230V/50Hz  
installation: 1x cable entry point; connection terminal 5x 1,5 mm<sup>2</sup>  
This product contains a light source of energy efficiency class **G**  
weight: 2,416 kg

**safety:** We point out that the electric connection of light fixtures has to be done by a certified installer. The national safety regulations must be observed for the installation and operation of the luminaires. We assume no accountability for damages which are a result of non-appropriate mounting or application of the luminaire. Modifications on the product will result in loss of warranty.

**Montageanleitung**

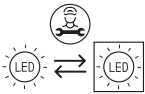
1. Netzkabel durch die Kabeleinführung der Wand- bzw. Deckenkonsole führen. Durchbruch in der Kabeleinführung so vornehmen, dass Dichtigkeit gewährleistet ist.
2. Wand- bzw. Deckenkonsole befestigen. Auf Position „TOP“ achten. Dichtungsunterlegscheiben mit der gummierten Fläche zur Wand- bzw. Deckenkonsole zeigend benutzen! Nicht genutzte Befestigungslöcher abdichten (Bild 1).
3. Schutzleiterverbindung herstellen und elektrischen Anschluss gemäß Anschlussschema vornehmen.
4. Leuchtengehäuse auf Wand- bzw. Deckenkonsole setzen, andrücken und Gewindestifte gleichmäßig fest und bündig anziehen. **Kabelquetschung vermeiden!**

**Hinweis zur Deckenmontage:** Stellen Sie sicher, dass über die Decke keine Feuchtigkeit in die Leuchte eindringen kann!

**Bohrschablone:** Sie finden die Bohrschablone zum Download unter [www.IP44.de](http://www.IP44.de).

**Pflege:** Leuchte regelmäßig von Schmutz und Ablagerungen säubern. Es dürfen keine Hochdruckreiniger zu Reinigungsarbeiten verwendet werden. Beachten Sie auch die Pflegehinweise unter [www.IP44.de](http://www.IP44.de).

**Wartung LED-Lampen:** Dieses Produkt enthält eingebaute LED-Lampen. Diese können im Falle eines Ausfalls durch IP44.DE ausgetauscht werden. Kontaktieren Sie hierzu Ihren Fachhändler.



**Entsorgung:** Produkt nur an zugelassenen Sammel- und Rücknahmestellen entsorgen. Nicht im Hausmüll entsorgen!

Bewahren Sie diese Gebrauchsanweisung gut auf.

IP44.DE behält sich spätere technische Änderungen vor.

**installation instructions**

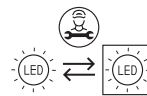
1. Push mains cable through cable entry point of the wall or ceiling bracket and ensure tight seal.
2. Attach wall or ceiling bracket. Pay attention to position "TOP". Use sealing washers with rubberised surface facing the wall or ceiling bracket. Seal any unused mounting holes (picture 1).
3. Establish protective conductor connection and make electrical connection according to wiring diagram.
4. Put light housing onto wall or ceiling bracket, press on and tight set screws flush and evenly. **Avoid pinched cables!**

**note for ceiling mounting:** Make sure that moisture can't ingress into the luminaire through the ceiling!

**drilling jig:** You can download the drilling jig at [www.IP44.de](http://www.IP44.de).

**care:** Regularly clean luminaire from dirt and deposits. Do not use a high pressure cleaner for cleaning. Please note care instructions at [www.IP44.de](http://www.IP44.de).

**maintenance LED-lamps:** This product contains built-in LED lamps. These can be replaced by IP44.DE in case of a failure. In this case, please get in touch with your retailer.



**disposal:** Product may only be disposed of at approved collection and return points. Do not dispose of in household waste.

Keep these instructions for use in a safe place.

IP44.DE reserves the right to make subsequent technical changes.

Anschlusschema DALI-2-Phasendimmer  
wiring diagram DALI-2 phase dimmer

