

IP65 IK08 CE 

TIPOLOGIA / TYPOLOGY

Paletto | Bollard

POSIZIONE INSTALLATIVA | INSTALLATION POSITION

A terra | Ground mounting

AMBIENTE INSTALLATIVO | INSTALLATION LOCATION

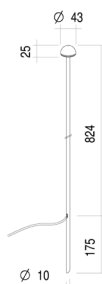
Esterno | Outdoor

LISSA S-M  H 700 mm

2W



kg 0,14

LISSA S-L  H 1000 mm

2W



kg 0,18



NEW LISSA

IP65 IK08 CE

TIPOLOGIA / TYPOLOGY

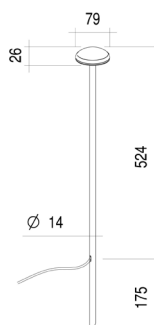
Paletto | Bollard

POSIZIONE INSTALLATIVA | INSTALLATION POSITION

A terra | Ground mounting

AMBIENTE INSTALLATIVO | INSTALLATION LOCATION

Esterno | Outdoor

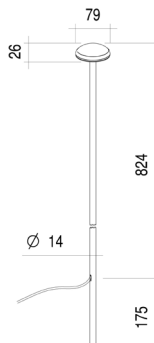


LISSA M-M

H 700 mm

4W

kg 0,27



LISSA M-L

H 1000 mm

4W

kg 0,32

CARATTERISTICHE ELETTRICHE | ELECTRICAL FEATURES

POTENZA ASSORBITA POWER CONSUMPTION	S version: 2W - M version: 4W
ALIMENTAZIONE POWER SUPPLY	24Vdc
ALIMENTATORE POWER SUPPLY UNIT	S version: 2W - 24Vdc non incluso not included M version: 4W - 24Vdc non incluso not included
DIMMERAZIONE DIMMING	Dimmerabile Push, DMX, DALI, 1-10V, taglio di fase <i>Push, DMX, DALI, 1-10V, phase cut dimmable</i>
COLLEGAMENTO CONNECTION	Parallelo Parallel

CARATTERISTICHE ILLUMINOTECNICHE | LIGHTING FEATURES


COLORE LED LED COLOUR	2200K, 2700K, 3000K, 4000K		
INDICE RESA CROMATICA CRI CRI	>80		
OTTICHE OPTICS	Diffused		
FLUSSO TOTALE NOMINALE TOTAL NOMINAL LUMENS	S version: 251lm (2700K) M version: 502lm (2700K)	259lm (3000K) 518lm (3000K)	265lm (4000K) 530lm (4000K)
DURATA MEDIA LED AVERAGE LED LIFE	50.000h L80 B10		

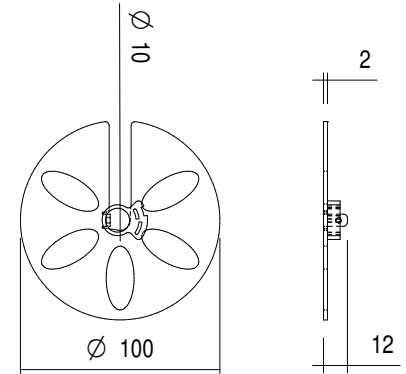
CARATTERISTICHE MECCANICHE | MECHANICAL FEATURES


PESO WEIGHT	Lissa S-M version: kg 0,14 - Lissa S-L version: kg 0,18 Lissa M-M version: kg 0,27 - Lissa M-L version: kg 0,32
FINITURE FINISHES	Bianco txt, Grigio txt, Nero txt, Corten, Antracite txt, Grigio txt <i>txt White, txt Grey, txt Black, Corten, txt Anthracite, txt Green</i>
INSTALLAZIONE INSTALLATION	A terra con picchetto (incluso) <i>On ground with peg (included)</i>
MATERIALE MATERIAL	Corpo e stelo in alluminio anticorrosivo, diffusore in PMMA opalino <i>Anticorrosive aluminium body and stem, opal PMMA diffuser</i>

CARATTERISTICHE GENERALI | GENERAL FEATURES

TEMPERATURA DI ESERCIZIO OPERATING TEMPERATURE	-10°C +45°C
GRADO DI PROTEZIONE INGRESS PROTECTION	IP65
GRADO DI RESISTENZA IMPACT RESISTANCE	IK08
GLOW WIRE TEST GLOW WIRE TEST	960°C.
TEMPERATURA SCHERMO SCREEN TEMPERATURE	40° @ Ta = 25°
CLASSE DI ISOLAMENTO APPLIANCE CLASS	I
CALPESTABILE WALKOVER	/
CARRABILE DRIVE OVER	/
CAVI DI ALIMENTAZIONE POWER CABLES	Fornito con 50 cm di cavo Provided with 50 cm cable
SICUREZZA STANDARD STANDARD SAFETY	/
SICUREZZA FOTOBIOLOGICA PHOTOBIOLOGICAL SAFETY	GR1

S version	CODICE / CODE	BAL01
	TIPOLOGIA / TYPOLOGY	Basetta Base  kg 0,09
	MATERIALE / MATERIAL	Acciaio inox AISI 304 <i>AISI 304 Stainless steel</i>



M version	CODICE / CODE	BAL02
	TIPOLOGIA / TYPOLOGY	Basetta Base  kg 0,18
	MATERIALE / MATERIAL	Acciaio inox AISI 304 <i>AISI 304 Stainless steel</i>

