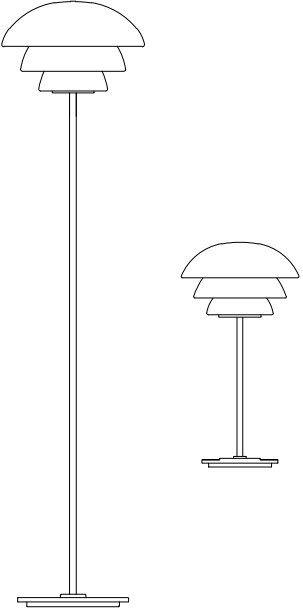

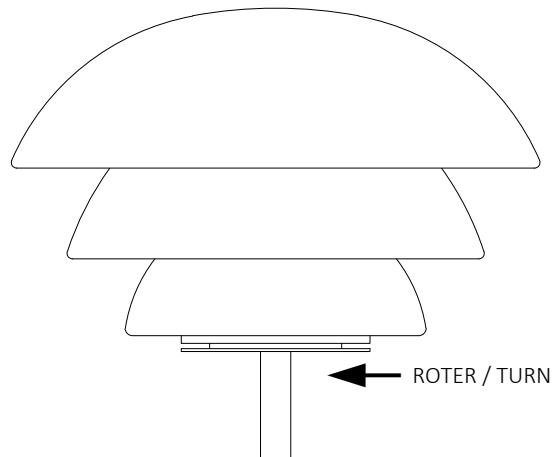
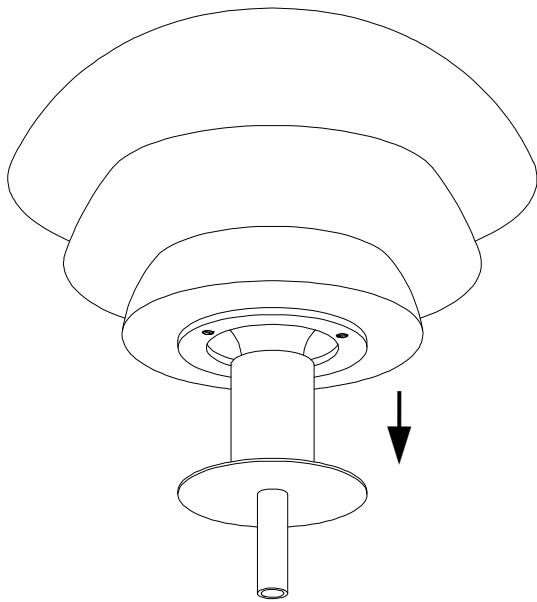


MONTERINGSANVISNING FOR GULV- OG BORDLAMPER

ASSEMBLY INSTRUCTIONS - FLOOR LAMPS AND TABLE LAMPS

		<p>MONTERING</p> <ol style="list-style-type: none">1. Koble fra strømmen.2. Monter lyskilde.3. Før kuppelen forsiktig ned i metallsokkelen og drei gjengene helt ned.4. Sjekk at glasskuppelen sitter stødig og fast.5. Skru lyset på og av med bryteren på ledning. Vi anbefaler at hansker anvendes ved håndtering av glassprodukter og lyspærer. <p>ASSEMBLY</p> <ol style="list-style-type: none">1. Disconnect power.2. Mount light source.3. Carefully insert the dome into the metal base and turn the threads all the way down.4. Ensure that the glass dome is fasten securely.5. Turn the light on and off with the switch on the cord. <p>We recommend that you use gloves when handling glass products and electrical bulbs.</p>
<p>MODELLER / MODE</p> <p>Arkiv lamper og Crystal Stone Archive and Crystal Stone</p>		
<p>220V - 240V ~ 50Hz E27 Max 8W LED</p> 		



INFORMASJON OM DIN NYE LAMPE FRA HADELAND GLASSVERK / INFORMATION ABOUT YOUR NEW LAMP FROM HADELAND GLASSVERK

Vi håper du er fornøyd med din nye lampe fra Hadeland Glassverk. Ved montering og rengjøring dra alltid ut kontakten fra støpselet. Ved behov, bruk en tørr, myk og lofri klut for å tørke støv av kuppelen, og en bløt klut og mildt rengjøringsmiddel for å fjerne fettmerker. Aldri bruk rengjøringsmidler med slipemiddel eller oppløsningsmidler. Stoffledningen kan støvsuges med en myk støvbørste. Pæreanbefalinger: LED E27 4W-7W. Hadeland Glassverk tar ikke ansvar for produktet om monteringsanvisning ikke er fulgt. Ved eventuelle spørsmål kontakt oss via belysning@hadeland-glassverk.no

We hope that you are pleased with your new lamp from Hadeland Glassverk. When cleaning the glass shade always switch off the lamp first. Use a soft dry cloth to remove dust. To remove stains use a soft, damp cloth with a mild cleaning liquid. Never use a scouring cream or cleaning products that dissolve stains. Textile cables should be vacuumed when needed, use a soft brush. Always switch off the lamp before changing the bulb. We recommend a LED E27 4W-7W. Hadeland Glassverk takes no responsibility if the lamp is not used or installed in accordance with the instructions. Please contact us via belysning@hadeland-glassverk.no if you have any questions.