

IMAGEN



DESCRIPCIÓN

La colección HOOP se integra a la perfección en todo tipo de espacios y proyectos de interiorismo contemporáneo. La forma circular parece flotar en el espacio, creando intensas atmósferas escenográficas. Aplique de pared o plafón con difusor metálico decorado en versión latón, plata envejecida, blanco y negro pulido.

ESPECIFICACIONES GENERALES

Montaje	Aplique o Plafón
Ambiente	Interior
IP	20

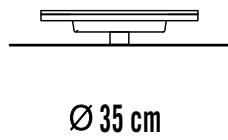
MATERIALES

Cuerpo	Acero
Base pared o techo	Aluminio
Difusor	PMMA Acrílico

ACABADOS

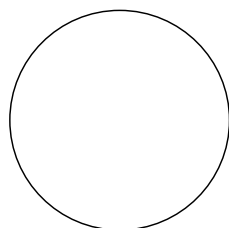
Acero	Latón, Plata Envejecida, Blanco y Negro Pulido
Aluminio	Anodizado Plata
PMMA Acrílico	Blanco Hielo Mate

COTAS GENERALES



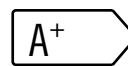
Ø 35 cm

5.5 cm

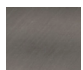


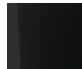
CARACTERÍSTICAS ELÉCTRICAS

Clase de aislamiento	Clase I
Tipo fuente de luz	LED
Tipo LED	Placa de LED
Potencia total	18W
Lumens	2288lm
Temperatura de color	2700K
Voltaje AC	220-240
Frecuencia	50-60Hz
Corriente nominal	700mA
CRI	90
Driver	Incluido
Regulación	DALI bajo pedido



ACABADOS

Latón		Plata Envejecida		Blanco Pulido	
-------	---	------------------	---	---------------	---

Negro Pulido	
--------------	---

DIMENSIONES Y EMBALAJE

Cuerpo	35x5,5cm
Base pared o techo	25x3,4cm
Peso neto	2,1kg
Medida bulto	40x40x25cm
Volumen bulto	0,04m ³
Peso bulto	5kg

MANTENIMIENTO

Limpiar con un paño suave. No utilizar productos amoniacales, disolventes o abrasivos.

IMAGE



DESCRIPTION

HOOP lamp collection integrates perfectly into all types of spaces and contemporary interior design projects. Circular shape seems to float in space, creating a dramatic stage set.

Wall sconce or ceiling metal diffuser decorated in brass, pewter or polished black and white version.

GENERAL SPECIFICATIONS

Installation	Wall/Ceiling
Ambient	Indoor
IP	20

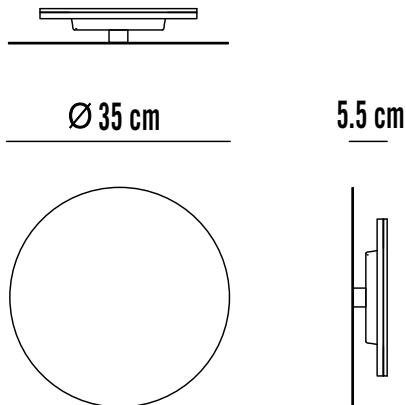
MATERIALS

Body	Steel
Wall or surface base	Aluminium
Diffuser	Acrylic PMMA

FINISHES

Steel	Brass, Pewter, Polished black or white
Aluminium	Silver Anodized
Acrylic PMMA	Matte Ice White

GENERAL DIMENSIONS



ELECTRICAL CHARACTERISTICS

Safety class	Class I
Light source	LED
LED type	Integrated LED
Rated input wattage	18W
Luminous flux	2288lm
Colour Temperature	2700K
AC Voltage	220-240
Frequency	50-60Hz
Operating current	700mA
CRI	90
Driver	Included
Dimmer	DALI on request



FINISHES



DIMENSIONS AND PACKAGING

Body	35x5.5cm
Wall/Ceiling Base	25x3.4cm
Net weight	2.1kg
Box dimension	40x40x25cm
Box volume	0.04m ³
Box weight	5kg

MAINTENANCE

Clean with a smooth cloth. Do not use ammonia, solvents or abrasive cleaning products.

IMAGEN



DESCRIPCIÓN

La colección HOOP se integra a la perfección en todo tipo de espacios y proyectos de interiorismo contemporáneo. La forma circular parece flotar en el espacio, creando intensas atmósferas escenográficas. Aplique de pared o plafón con difusor metálico decorado en versión latón, plata envejecida, blanco y negro pulido.

ESPECIFICACIONES GENERALES

Montaje	Aplique o Plafón
Ambiente	Interior
IP	20

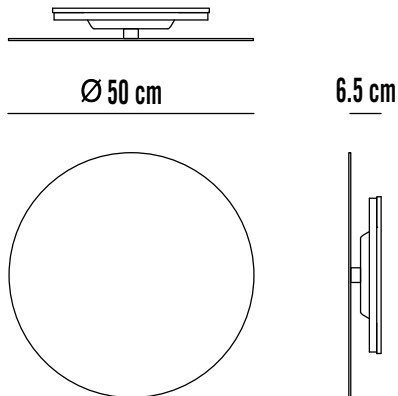
MATERIALES

Cuerpo	Acero
Base pared o techo	Aluminio
Difusor	PMMA Acrílico

ACABADOS

Acero	Latón, Plata Envejecida, Blanco y Negro Pulido
Aluminio	Anodizado Plata
PMMA Acrílico	Blanco Hielo Mate

COTAS GENERALES



CARACTERÍSTICAS ELÉCTRICAS

Clase de aislamiento	Clase I
Tipo fuente de luz	LED
Tipo LED	Placa de LED
Potencia total	26W
Lumens	3432lm
Temperatura de color	2700K
Voltaje AC	220-240
Frecuencia	50-60Hz
Corriente nominal	700mA
CRI	90
Driver	Incluido
Regulación	DALI bajo pedido



ACABADOS

Latón		Plata Envejecida		Blanco Pulido	
Negro Pulido					

DIMENSIONES Y EMBALAJE

Cuerpo	50x6.5cm
Base pared o techo	32x4.2cm
Peso neto	4.2kg
Medida bulto	60x60x25cm
Volumen bulto	0.09m ³
Peso bulto	8kg

MANTENIMIENTO

Limpiar con un paño suave. No utilizar productos amoniacales, disolventes o abrasivos.

IMAGE



DESCRIPTION

HOOP lamp collection integrates perfectly into all types of spaces and contemporary interior design projects. Circular shape seems to float in space, creating a dramatic stage set.

Wall sconce or ceiling metal diffuser decorated in brass, pewter or polished black and white version.

GENERAL SPECIFICATIONS

Installation	Wall/Ceiling
Ambient	Indoor
IP	20

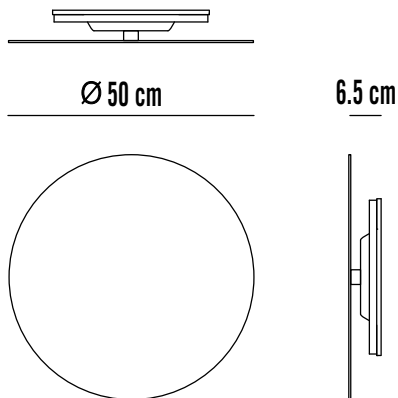
MATERIALS

Body	Steel
Wall or surface base	Aluminium
Diffuser	Acrylic PMMA

FINISHES

Steel	Brass, Pewter, Polished black or white
Aluminium	Silver Anodized
Acrylic PMMA	Matte Ice White

GENERAL DIMENSIONS



ELECTRICAL CHARACTERISTICS

Safety class	Class I
Light source	LED
LED type	Integrated LED
Rated input wattage	26W
Luminous flux	3432lm
Colour Temperature	2700K
AC Voltage	220-240
Frequency	50-60Hz
Operating current	700mA
CRI	90
Driver	Included
Dimmer	DALI on request



FINISHES



DIMENSIONS AND PACKAGING

Body	50x6.5cm
Wall/Ceiling Base	32x4.2cm
Net weight	4.2kg
Box dimension	60x60x25cm
Box volume	0.09m ³
Box weight	8kg

MAINTENANCE

Clean with a smooth cloth. Do not use ammonia, solvents or abrasive cleaning products.

IMAGEN



DESCRIPCIÓN

La colección HOOP se integra a la perfección en todo tipo de espacios y proyectos de interiorismo contemporáneo. La forma circular parece flotar en el espacio, creando intensas atmósferas escenográficas. Aplique de pared o plafón con difusor metálico decorado en versión latón, plata envejecida, blanco y negro pulido.

ESPECIFICACIONES GENERALES

Montaje	Aplique o Plafón
Ambiente	Interior
IP	20

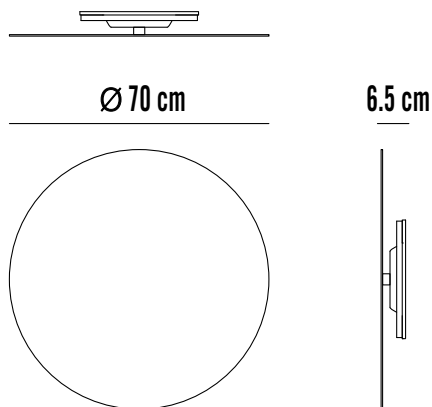
MATERIALES

Cuerpo	Acero
Base pared o techo	Aluminio
Difusor	PMMA Acrílico

ACABADOS

Acero	Latón, Plata Envejecida, Blanco y Negro Pulido
Aluminio	Anodizado Plata
PMMA Acrílico	Blanco Hielo Mate

COTAS GENERALES



CARACTERÍSTICAS ELÉCTRICAS

Clase de aislamiento	Clase I
Tipo fuente de luz	LED
Tipo LED	Placa de LED
Potencia total	26W
Lumens	3432lm
Temperatura de color	2700K
Voltaje AC	220-240
Frecuencia	50-60Hz
Corriente nominal	700mA
CRI	90
Driver	Incluido
Regulación	DALI bajo pedido



ACABADOS

Latón		Plata Envejecida		Blanco Pulido	
Negro Pulido					

DIMENSIONES Y EMBALAJE

Cuerpo	70x6,5cm
Base pared o techo	32x4,2cm
Peso neto	6,55kg
Medida bulto	80x80x20cm
Volumen bulto	0,128m ³
Peso bulto	11,4kg

MANTENIMIENTO

Limpiar con un paño suave. No utilizar productos amoniacales, disolventes o abrasivos.

IMAGE



DESCRIPTION

HOOP lamp collection integrates perfectly into all types of spaces and contemporary interior design projects. Circular shape seems to float in space, creating a dramatic stage set.

Wall sconce or ceiling metal diffuser decorated in brass, pewter or polished black and white version.

GENERAL SPECIFICATIONS

Installation	Wall/Ceiling
Ambient	Indoor
IP	20

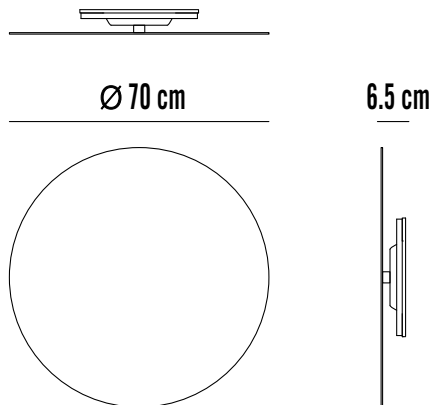
MATERIALS

Body	Steel
Wall or surface base	Aluminium
Diffuser	Acrylic PMMA

FINISHES

Steel	Brass, Pewter, Polished black or white
Aluminium	Silver Anodized
Acrylic PMMA	Matte Ice White

GENERAL DIMENSIONS



ELECTRICAL CHARACTERISTICS

Safety class	Class I
Light source	LED
LED type	Integrated LED
Rated input wattage	26W
Luminous flux	3432lm
Colour Temperature	2700K
AC Voltage	220-240
Frequency	50-60Hz
Operating current	700mA
CRI	90
Driver	Included
Dimmer	DALI on request



FINISHES



DIMENSIONS AND PACKAGING

Body	70x6.5cm
Wall/Ceiling Base	32x4.2cm
Net weight	6.55kg
Box dimension	80x80x20cm
Box volume	0.128m ³
Box weight	11.4kg

MAINTENANCE

Clean with a smooth cloth. Do not use ammonia, solvents or abrasive cleaning products.