

# QUATORZE JUILLET

DESIGNED BY KRISTIAN GAVOILLE

La guirlande, symbole de fêtes, se transforme avec *Quatorze juillet* en luminaire aussi précieux qu'épuré. Une véritable révolution à la française.



The garland, symbolic of celebrations, transforms the *Quatorze juillet* into a fairy light which is as precious as it is refined. A true French-style revolution.



Suspension – Pendant Quatorze juillet XL SB

---

**Finitions  
Finishes**

● Laiton satiné  
SB Satin brass

● Graphite satiné  
SG Satin graphite

● Nickel satiné  
SN Satin nickel

● Cuivre satiné  
SC Satin copper

---

**Matériaux  
Material**

Laiton massif  
Solid Brass

Verre  
Glass

---

**Description  
Features**

Existe en 2 tailles (XS et XL) aussi bien en suspension qu'en applique.  
La taille XS possède 5 verreries Ø70 mm et a une longueur maximum de 1,6 m.  
La taille XL possède 5 verreries Ø90 mm et a une longueur maximum de 2 m.  
La longueur et la hauteur dépendent de l'entraxe des fixations.

Comes as a pendant or a wall mounted light both in 2 different sizes (XS and XL).  
The XS size has 5 glass bulbs with a diameter of 70 mm (2.7") and has a maximum length of 1,6m (63").  
The XL size has 5 glass bulbs with a diameter of 90 mm (3.5") and has a maximum length of 2m (79").  
The length and height depend on how the light is fixed.  
14 juillet is not available for 110V.

---

**Source  
Lamping**

G9 LED 5 x 5 W max non inclus  
G9 LED 5 x 5 W max not included

Not available for 110V

Variation\*  
Dimming\*

---

**Designer**

Kristian Gavaille

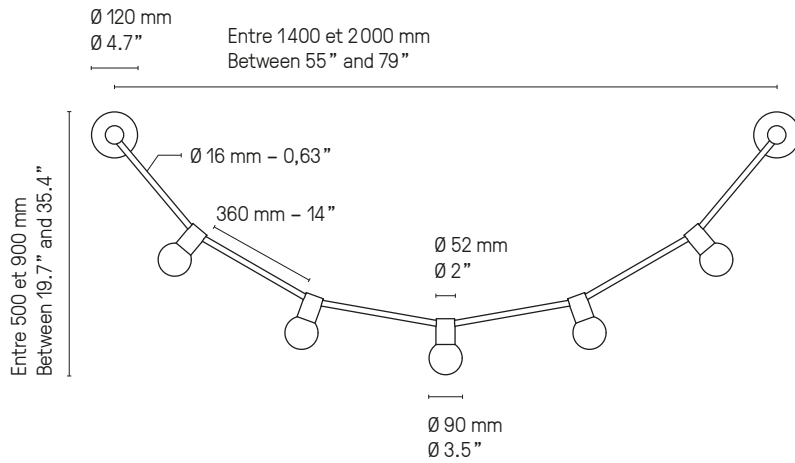
---

\* Les luminaires variables nécessitent l'utilisation d'ampoules compatibles avec la variation  
All dimmable light fixture require the use of compatible bulbs

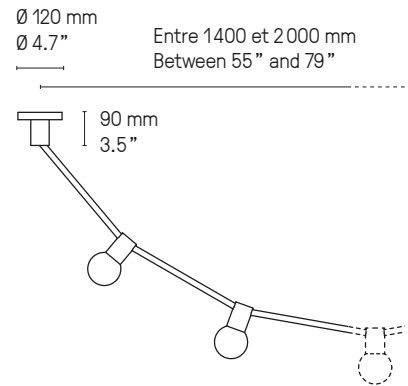


Applique – Wall light Quatorze juillet SB

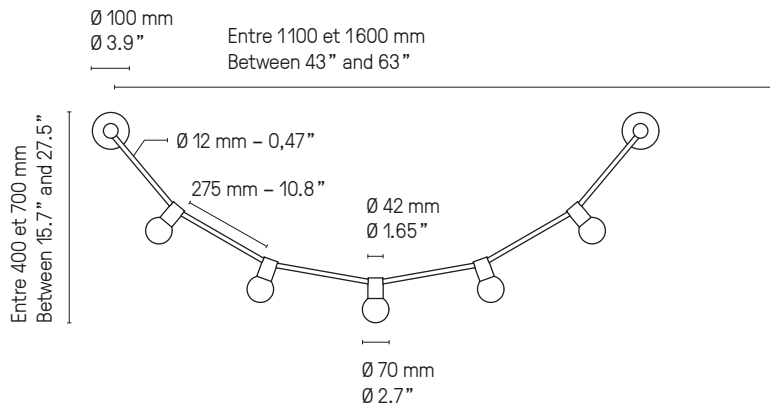
## Applique – Wall light XL



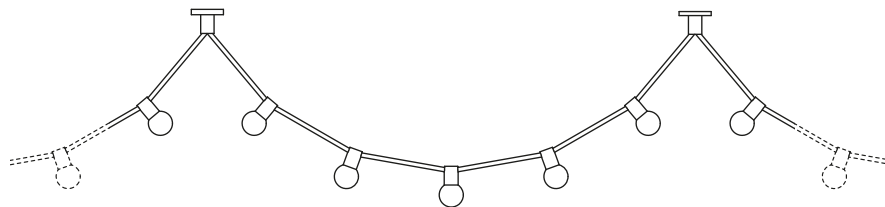
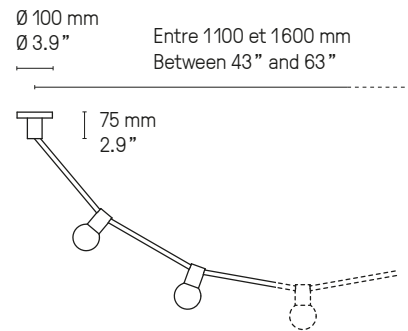
## Suspension – Pendant XL



## Applique – Wall light XS



## Suspension – Pendant XS



Il est possible de connecter plusieurs *Quatorze juillet* avec une seule sortie électrique. Veuillez nous contacter.

It is possible to have another cable come out of the mounting plate if you choose to extend the light by adding another cable or more.

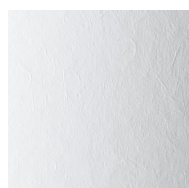
## NUANCIER - FINISH OPTIONS



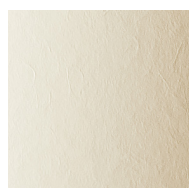
### LAITON - BRASS

- |                                     |   |
|-------------------------------------|---|
| ① Laiton satiné<br>SB Satin brass   | ② Graphite satiné<br>SG Satin graphite  |
| ③ Nickel satiné<br>SN Satin nickel  | ④ Cuivre satiné<br>SC Satin copper      |
| ⑤ Laiton poli<br>PB Polished brass  | ⑥ Graphite poli<br>PG Polished graphite |
| ⑦ Nickel poli<br>PN Polished nickel | ⑧ Cuivre poli<br>PC Polished copper     |

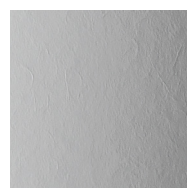
### ABAT-JOURS - LAMPSHADES



Drop Paper® 100



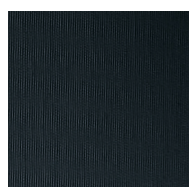
Drop Paper® 101



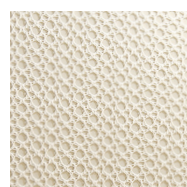
Drop Paper® 103



Chinette blanche  
White chinette

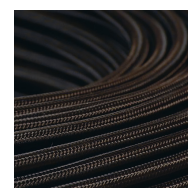


Chinette noire  
Black chinette



Duke  
Duke

### CÂBLES - CABLES



Tissu noir  
Black textile

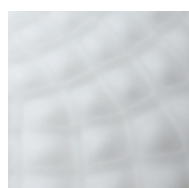


Tissu or  
Gold textile

### VERRERIE - GLASS



Opale  
Opal



Opale et écaille  
Opal and patterned



Claire et écaille  
Clear and patterned



© Yannick Labrousse

## CVL LUMINAIRES

79 ROUTE DE LA CHEVALLERIE – 49770 LONGUENÉE-EN-ANJOU – FRANCE

TEL. +33 (0) 2 41 32 67 54

EMAIL : CONTACT@CVL-LUMINAIRES.FR

**WWW.CVL-LUMINAIRES.FR**

Brand identity & art direction: [POOL](#) Layout & production supervision: [deuxpointdeux](#)  
Texts: [Valérie Marion](#) Translation: [CVL](#) Photos: [Garnier Studios](#) except when mentioned otherwise 3D: [CVL](#) except when mentioned otherwise

Make sure to download our latest catalogue [here](#)