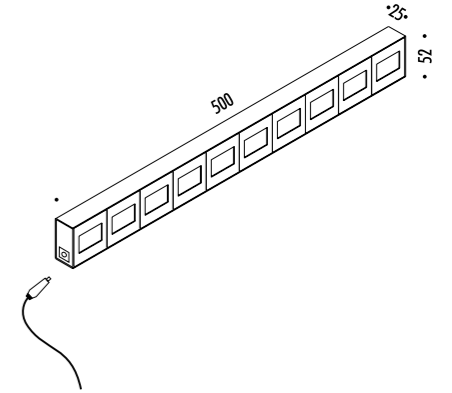


The sizes are expressed in millimeters.

DESIGN ALESSANDRA DALLAGIOVANNA - DAVIDE GROPPI - 2010  
LAMPADA DA PARETE - METALLO - POLICARBONATO  
WALL LAMP - METAL - POLYCARBONATE

FILM

CE  IP 20



153300	STANDARD	5 V DC - 3 W LED MODULO LUMINOSO CON LUCE A LENTA INTERMITTENZA IMMAGINI PERSONALIZZABILI - IMMAGINI NON INCLUSE CONNETTORE MODULI INCLUSO TRASFORMATORE ELETTRONICO NON INCLUSO LUMINOUS WALL MODULE WITH SLOWLY FLASHING LIGHT CUSTOMIZABLE IMAGES - IMAGES NOT INCLUDED MODULES CONNECTOR INCLUDED ELECTRONIC TRANSFORMER NOT INCLUDED
--------	----------	---

ACCESSORI OBBLIGATORI / COMPULSORY ACCESSORIES

50650100	STANDARD	TRASFORMATORE ELETTRONICO / ELECTRONIC TRANSFORMER INPUT 90-264 V - 50/60 Hz - OUTPUT 5 V DC - 15 W MAX 5 MODULI / MAX 5 MODULES
----------	----------	--

