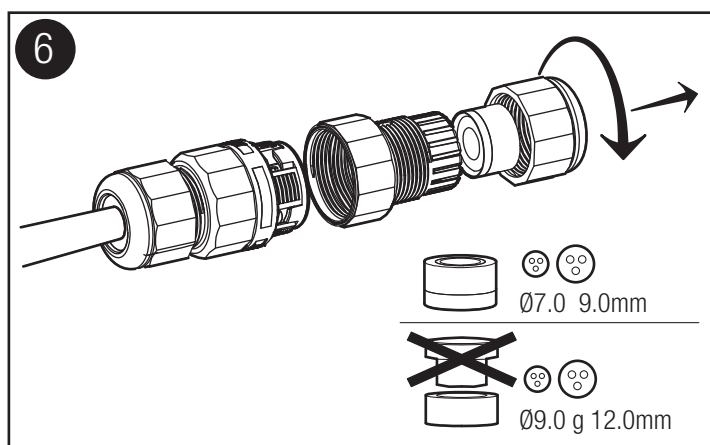
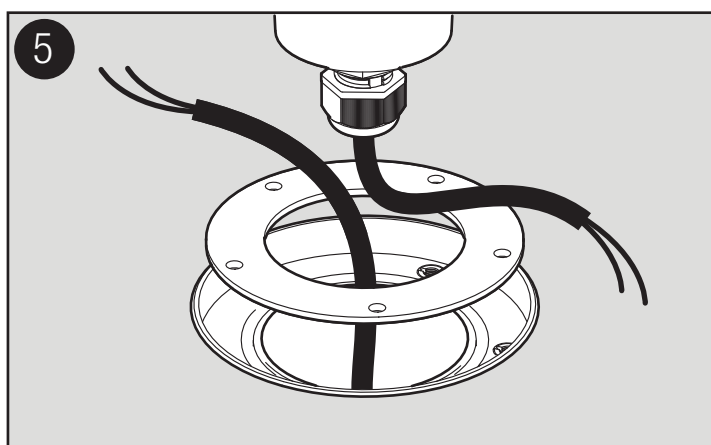
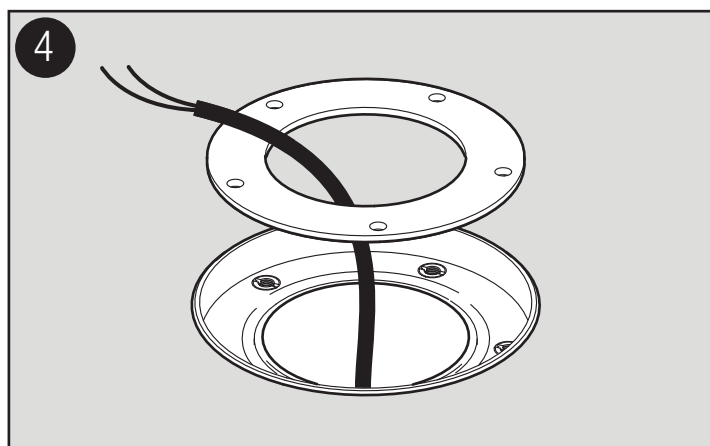
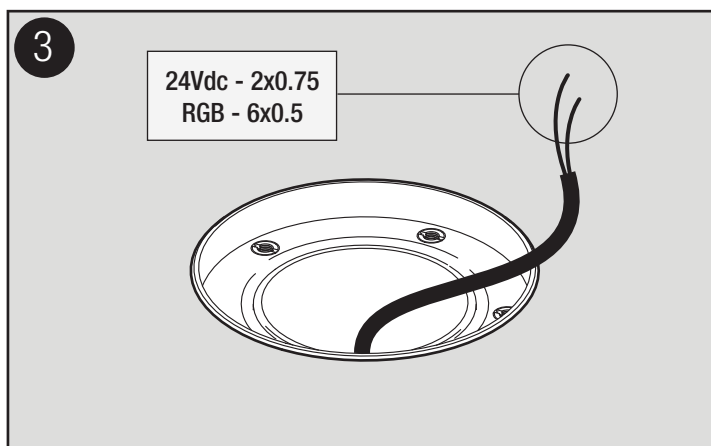
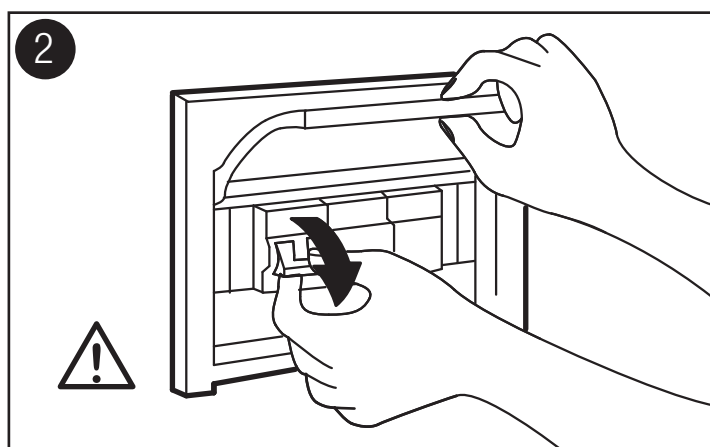
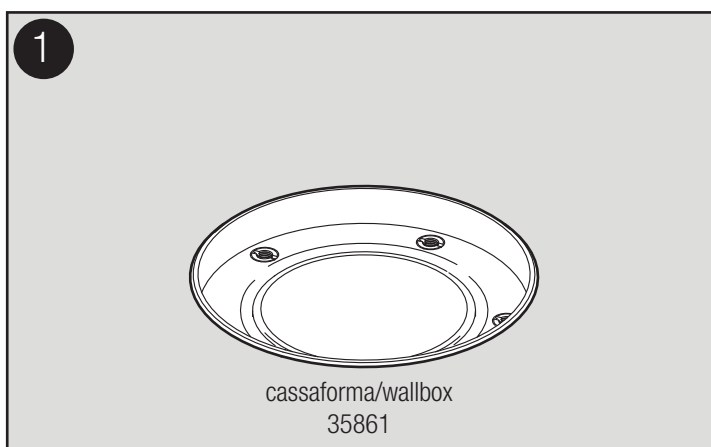
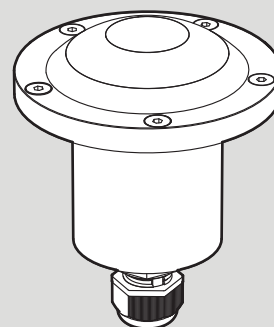
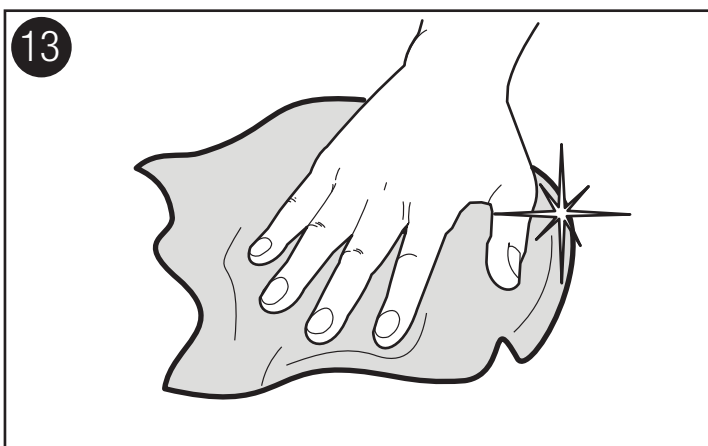
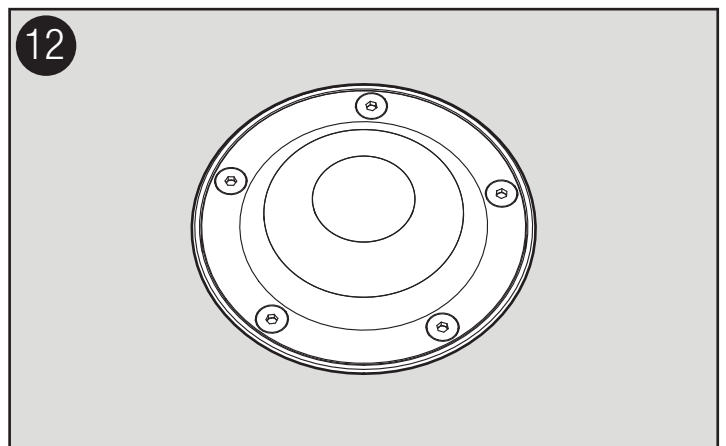
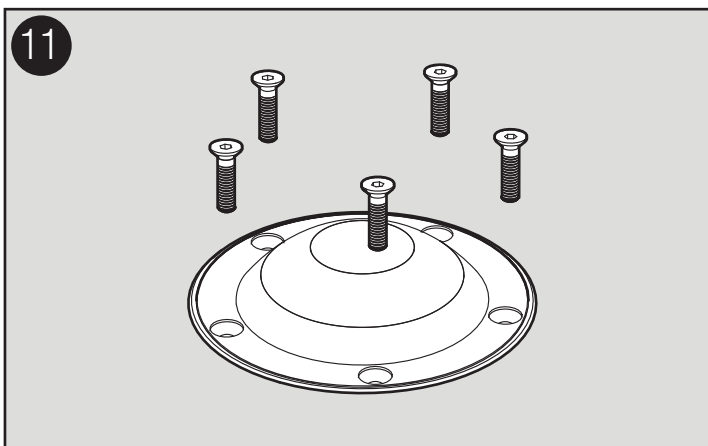
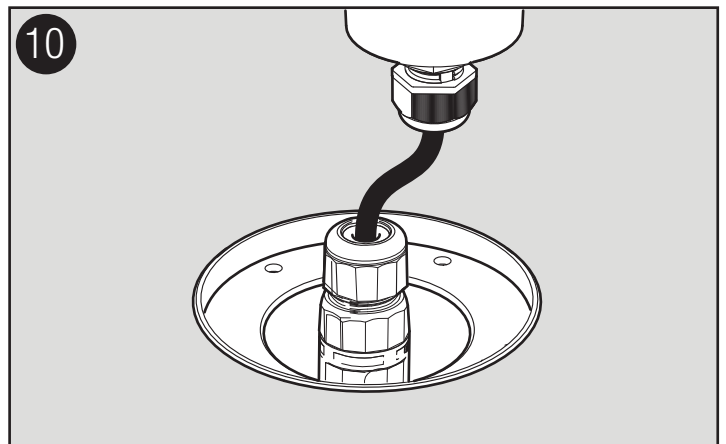
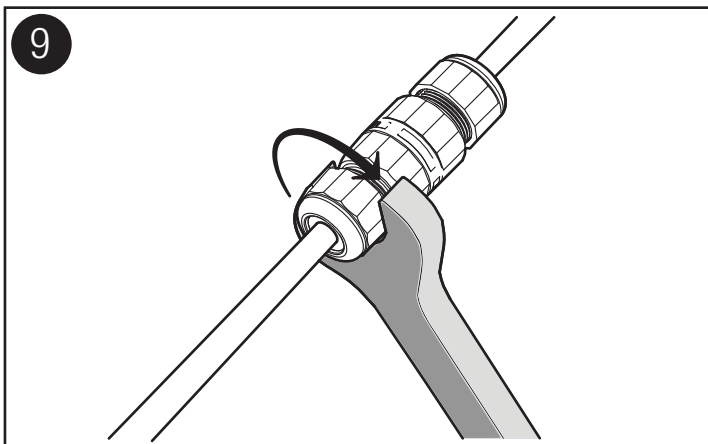
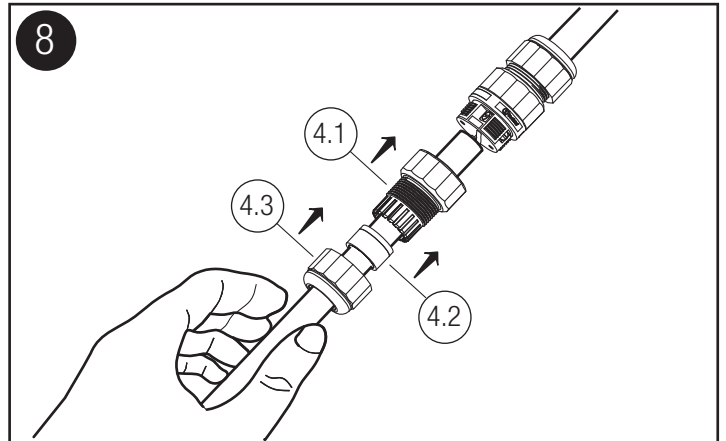
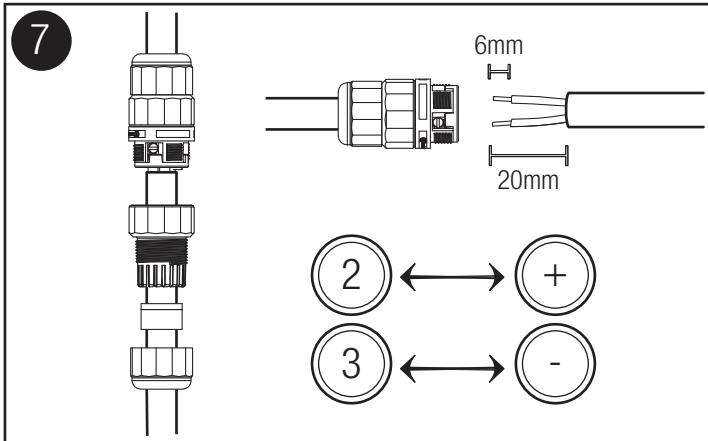


# Smart Car



POTENZA | POWER  
 3W - 24Vdc  
 3W RGB - 350mA

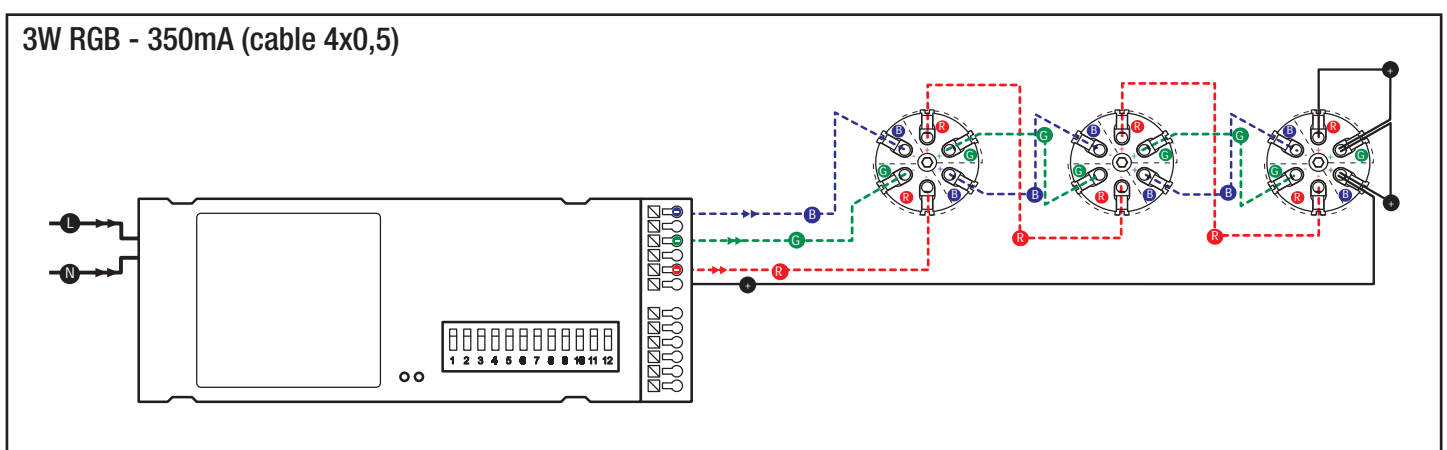
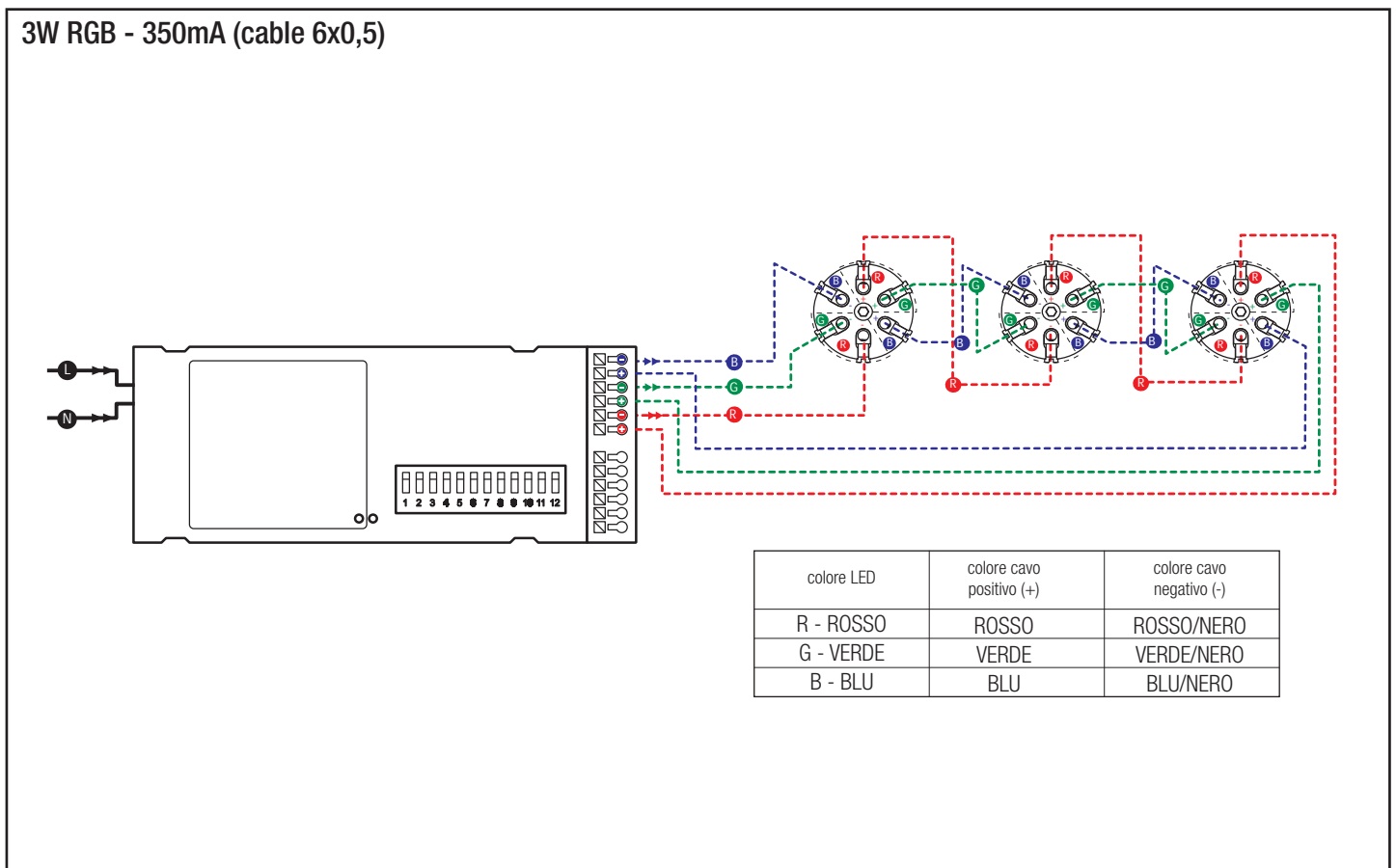
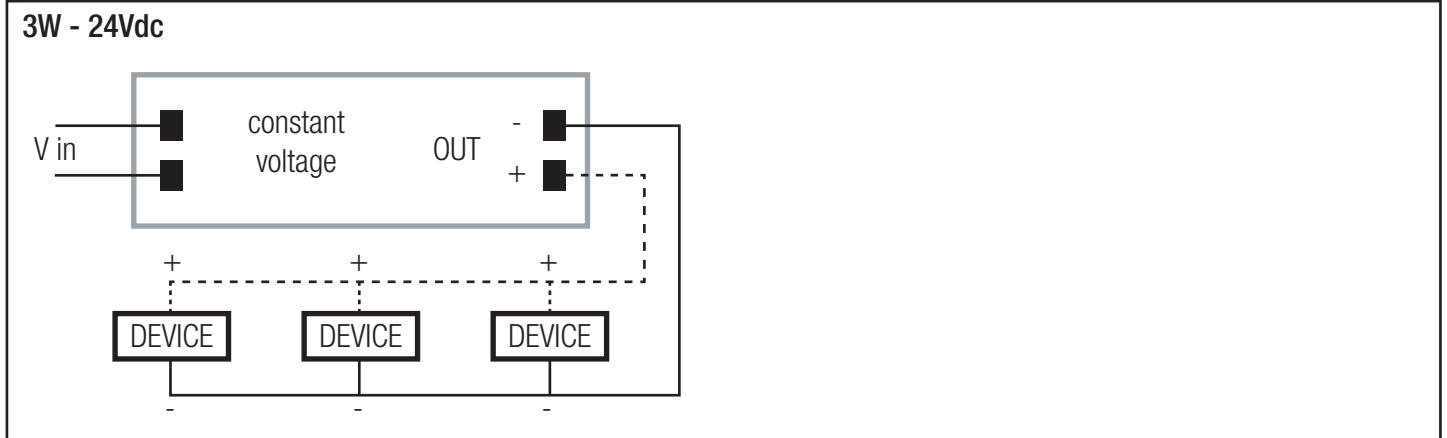




Collegamenti Elettrici (pag.3)  
Electrical Connection (pag.3)



# Smart Car (COLLEGAMENTI / CONNECTIONS)



35861 cassaforma | ground-box

**i**

CE 

Smart Car