

Regolo

design Sanprogetto



descrizione | description

Regolo è una lampada da parete con bracci ruotabili. La sua caratteristica saliente è la possibilità di sfruttare il flusso luminoso direzionando a seconda dell'esigenza i bracci che ruotano su di un asse centrale. La luce si concentra come una classica applique bidirezionale o si frammenta in più flussi luminosi.

Regolo is a wall lamp with rotatable arms. Its distinguishing feature is the ability to direct the luminous flux direction as required, as the arms rotate about a central axis. The light is focused as a classic bidirectional source or splits the most luminous fluxes.

ottica | optic

60°

potenza | power

30W - 220/240Vac

colore luce | light color

3000°K (W), 4000°K (N)

finiture | finishes

base-tappo | base-cap

bianco | white

nero | black

alluminio anodizzato argento | silver anodized aluminium

braccio (iniziale-intermedio) | arm (initial- intermediate)

bianco | white

nero | black

alluminio anodizzato argento | silver anodized aluminium

braccio (terminale) | arm (terminal)

bianco | white

nero | black

alluminio anodizzato argento | silver anodized aluminium

flusso nominale | led efficiency

5+5W (x3) 2900 lm (W) 3025 lm (N)

no UV / no infrarossi

alimentatore | power supply

alimentatore a bordo / on-board transformer

su richiesta con controllo dimmerazione 1-10V / DALI

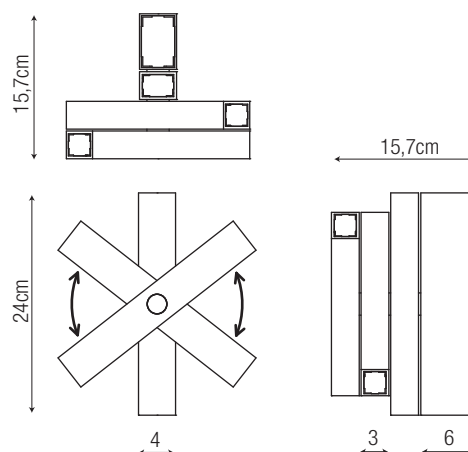
on request with dimmable control 1-10V / DALI

temperatura di utilizzo | operating temperature

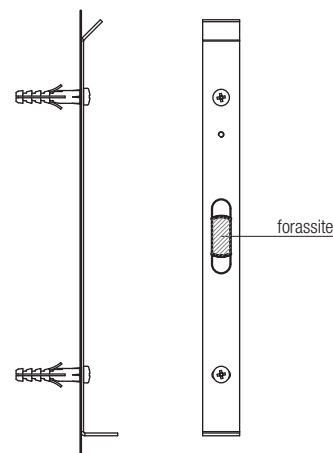
da -20°C a 45°C



dimensioni | dimension



sistema di fissaggio | fixing system



dati illuminotecnici | photometric info

60°	
50cm Ø58cm	1940 lx
100cm Ø115cm	538 lx
150cm Ø173cm	244 lx
200cm Ø230cm	144 lx
250cm Ø288cm	92 lx
300cm Ø346cm	65 lx