

LODES

© Lodes, via Piali 32,
30020 Marcon (Venezia) Italy
info@lodes.com - lodes.com

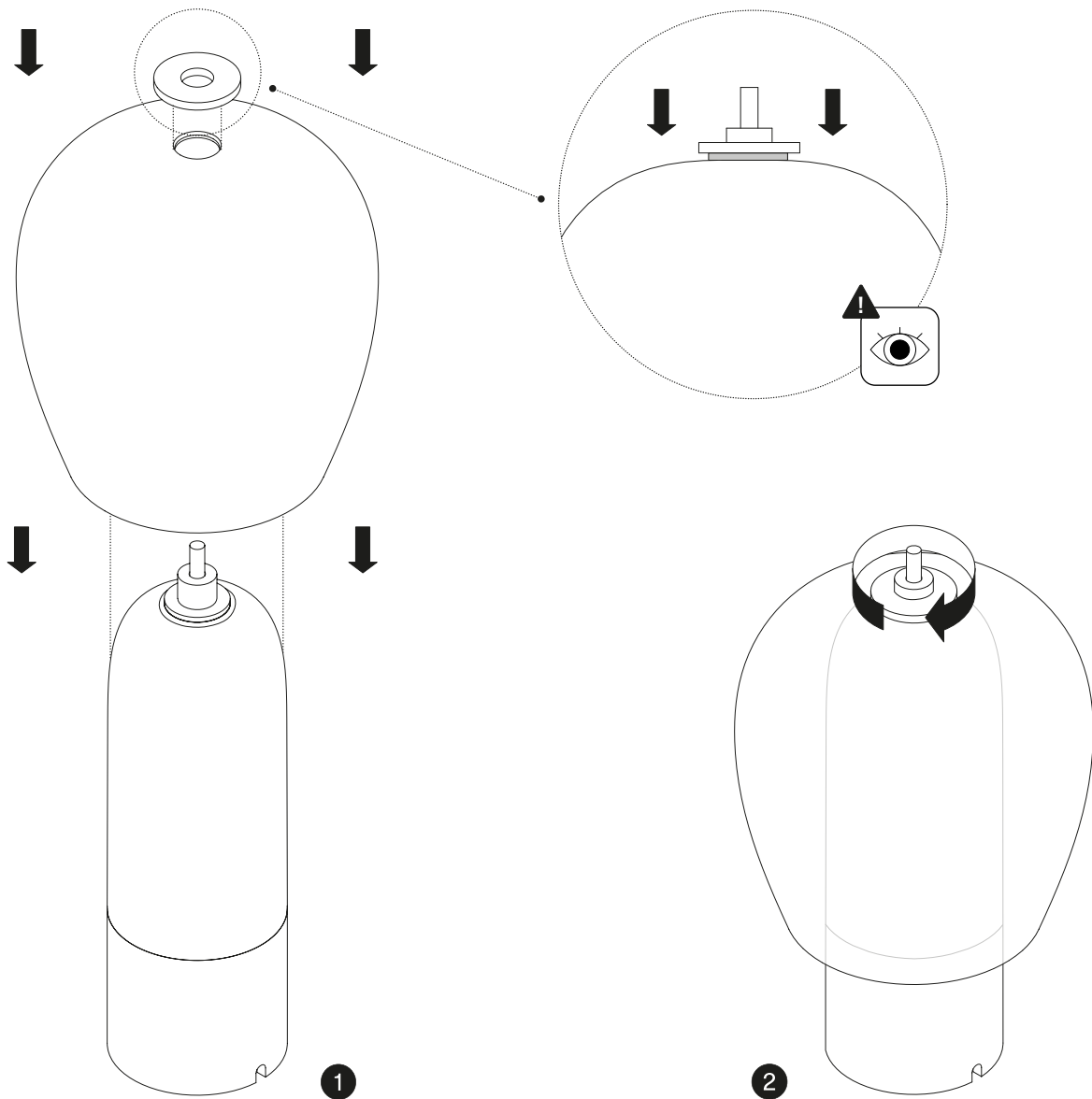
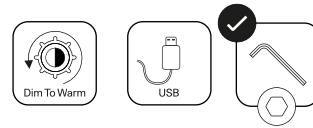


Assembly instructions

Easy Peasy,
design by Luca Nichetto, 2020

Table - Cordless

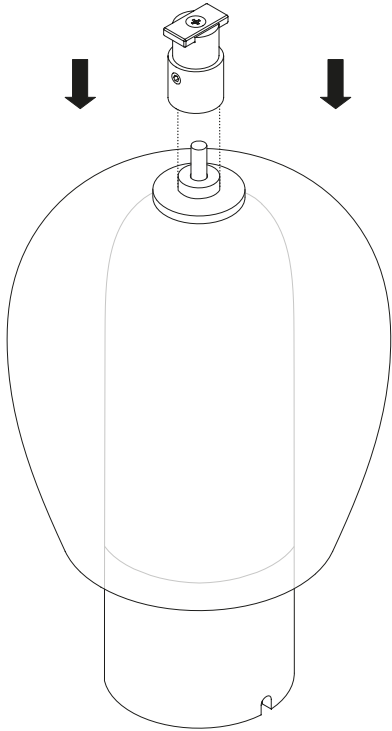
Light source	LED
	<ul style="list-style-type: none">▶ 2700 - 3300 K▶ 5 V - 1A▶ MacAdam 3-Step▶ 3 W/380 lm▶ CRI 90▶ Dim to Warm



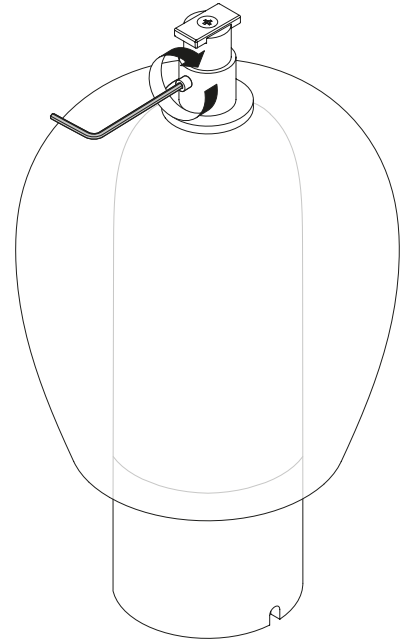
Easy Peasy

Table - Cordless

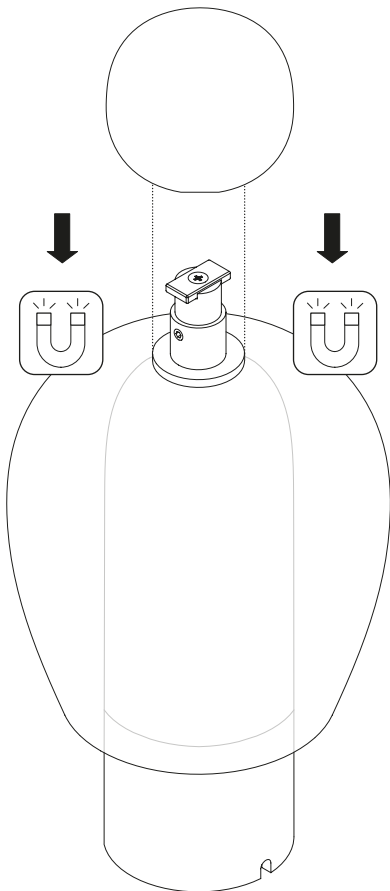
CE



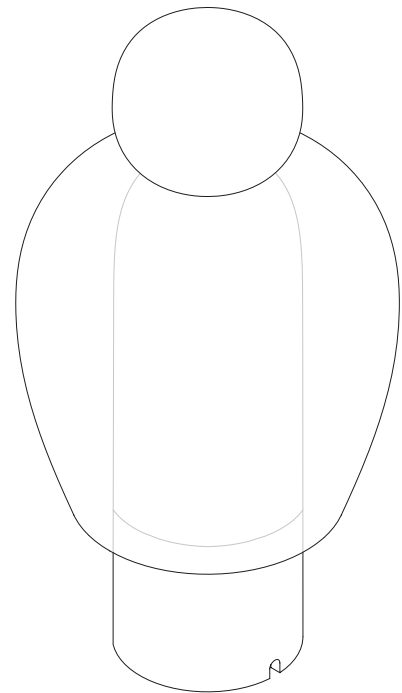
B



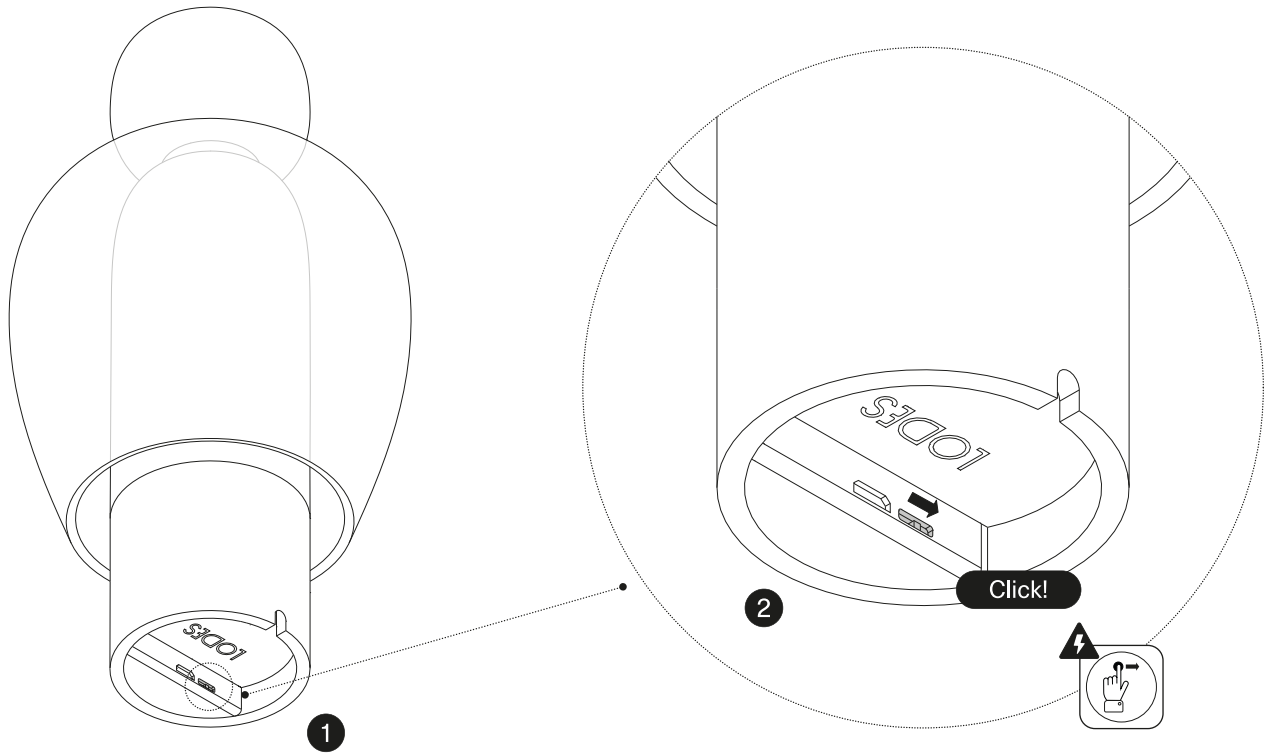
C



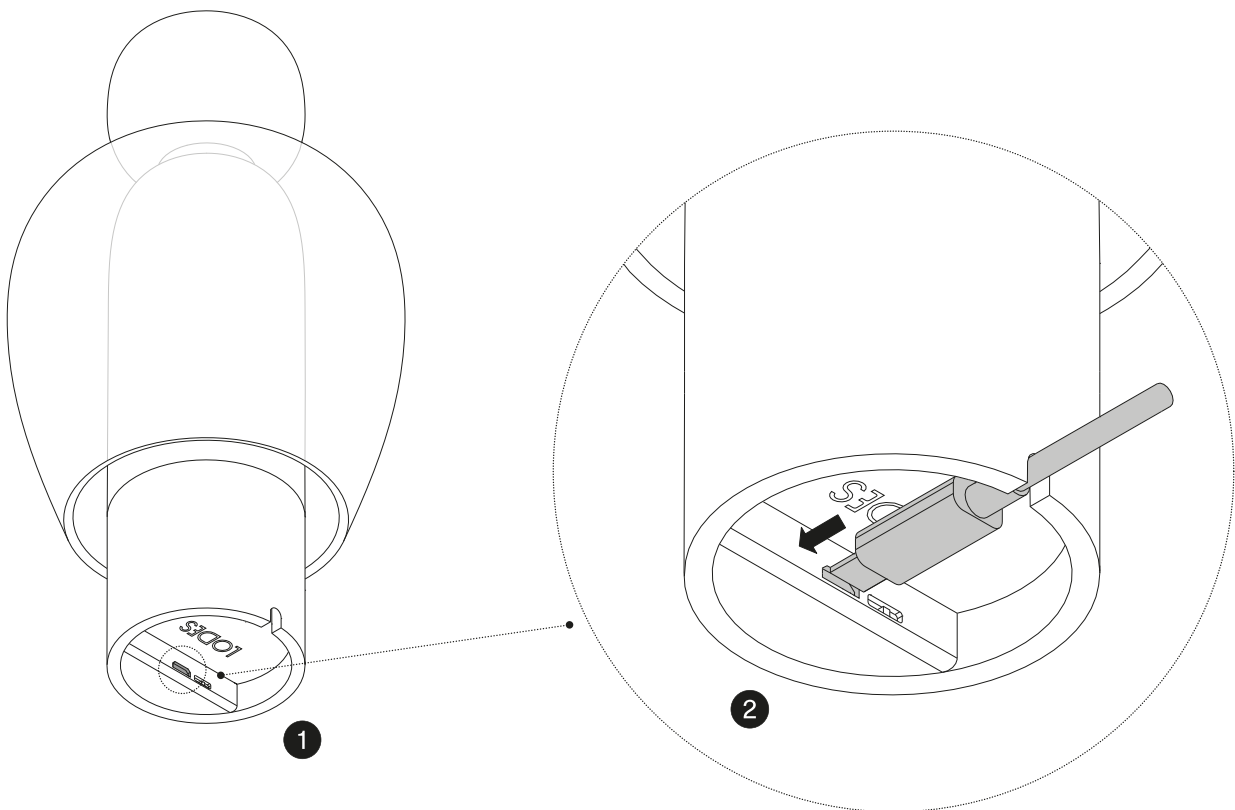
D



E

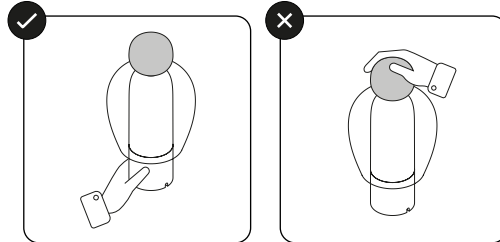


F



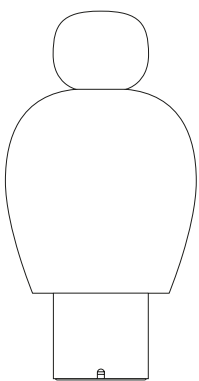
G

Table - Cordless



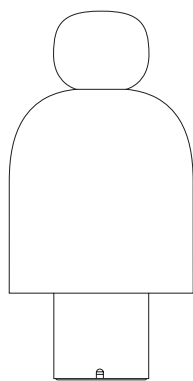
Battery charging time Tempo di ricarica		Battery life Durata batteria	
Power supply	1A ▶ 180 min	Full power (100%)	▶ 6h
		Half power (50%)	▶ 10h
		Minimum power (10%)	▶ 19h

H



Flamingo

Lagoon



Kelp

Chestnut

en

Keep these instructions for future reference. The device must be installed by qualified personnel only.

Caution: Clean the product using a soft cloth, slightly dampened with soap or detergent, preferably diluted in water. Never use ethyl alcohol or detergents containing even small amounts of acetone, trichloroethylene, ammonia and solvents in general.

Warranty: Studio Italia Design guarantees its products to be free from defects in materials and workmanship for a period of one year from the date of delivery. During this warranty period, Studio Italia Design will repair or replace, at its discretion, any product that is proven to be defective. This warranty does not apply to any damage resulting from accidents, alterations, tampering, misuse, negligence, abuse or improper use. Any modification may compromise safety and cause the product to become dangerous. Studio Italia Design shall not be held responsible for products that are modified. The product must not be installed in positions or used in ways other than those indicated in the assembly instructions.



DISPOSAL OF USED BATTERIES

The product features a lithium battery inside which contains pollutants such as Mercury (Hg), Cadmium (Cd) and Lead (Pb). Failure to correctly dispose of this waste in the appropriate containers for separate collection will cause serious harm to the environment and human health.



USER INFORMATION ON RECYCLING – WEEE (COMMUNITY DIRECTIVE 2003/108/EC)

The crossed-out wheelite bin symbol printed on this product indicates that, at the end of its service life, it must not be disposed of as household waste but is intended for separate collection. Contact your local waste collection agency or ask the seller for information about public waste collection centres in your area. Even the seller can collect the old product if you purchase a new one of the same type. Incorrect disposal may harm people and the environment due to the presence of hazardous substances. Penalties are envisaged for the unlawful disposal of this type of waste. The light source of this device cannot be replaced; when the light source reaches the end of its service life, the entire device must be replaced.

it

Conservare queste istruzioni per una manutenzione futura. L'apparecchio deve essere installato da personale qualificato.

Avvertenza: Pulire il prodotto con un panno morbido leggermente inumidito di sapone o detersivi liquidi neutri, meglio se diluiti in acqua. Evitare assolutamente l'uso di alcool etilico o di detersivi contenenti anche in piccole quantità acetone, trielina, ammoniaca e solventi in generale.

Garanzia: Studio Italia Design garantisce i suoi prodotti essere privi da difetti di materiale e di lavorazione per la durata di un anno dalla consegna. Durante tale periodo Studio Italia Design riparerà o sostituirà, a sua discrezione, i prodotti che hanno dato prova di difetto. Questa garanzia non è applicata a danni risultanti dall'incidente, alterazione, manomissione, abuso, negligenza o da uso non conforme. Ogni modifica può compromettere la sicurezza rendendo l'apparecchio pericoloso. Studio Italia Design declina ogni responsabilità per i prodotti modificati. L'apparecchio non deve essere installato in posizioni o in applicazioni diverse da quelle indicate nelle istruzioni di montaggio.



SMALTIMENTO DELLA BATTERIA A FINE VITA

Il prodotto al suo interno ha una batteria al litio e contiene sostanze inquinanti come il Mercurio (Hg), il Cadmio (Cd) ed il Piombo (Pb). Il non corretto smaltimento di tali rifiuti conferito al di fuori degli appositi contenitori per la raccolta separata è causa di danni gravi all'ambiente e alla salute umana.



INFORMATIVA AGLI UTENTI SUL RICICLO – RAEE (DIRETTIVA COMUNITARIA 2003/108/EC)

Il simbolo del bidone barrato riportato su questo prodotto indica che quest'ultimo, a fine vita, non deve essere smaltito come rifiuto urbano ma deve essere destinato alla raccolta separata. Per determinare l'ubicazione delle aree pubbliche di raccolta contattare l'ente di raccolta dei rifiuti, o chiedere al venditore. Anche il venditore può ritirare il vecchio prodotto acquistandone uno nuovo dello stesso tipo. Lo smaltimento errato può causare danni alle persone e all'ambiente per la possibile presenza di sostanze pericolose. Sono previste sanzioni in caso di smaltimento abusivo dei suddetti rifiuti. La sorgente luminosa di questo apparecchio non è sostituibile; quando la sorgente luminosa raggiunge il fine vita deve essere sostituito l'intero apparecchio.

fr

Conservez ces instructions pour une maintenance future. L'appareil doit être installé par un personnel qualifié.

Attention: Nettoyez le produit avec un chiffon doux, légèrement imbibé de savon ou de détergent, préférablement dilués dans de l'eau. Évitez absolument d'utiliser de l'alcool éthylique ou de détergents contenant même de petites quantités d'acétone, de trichloréthylène, d'ammoniac et de solvants en général.

Garantie: Studio Italia Design garantit que ses produits sont exempts de défauts de matériaux et de fabrication pendant une période d'un an à compter de la livraison. Pendant cette période, Studio Italia Design réparera ou remplacera, à sa discrétion, les produits qui se sont avérés défectueux. Cette garantie ne s'applique pas aux dommages résultant d'un accident, d'une altération, d'une falsification, d'un abus, d'une négligence ou d'une utilisation incorrecte. Toute modification peut compromettre la sécurité et rendre l'appareil dangereux. Studio Italia Design décline toute responsabilité pour les produits modifiés. L'appareil ne doit pas être installé dans des positions ou des applications autres que celles indiquées dans les instructions de montage.



ÉLIMINATION DE LA BATTERIE À LA FIN DE SA VIE UTILE

Le produit est équipé d'une batterie au Lithium qui contient des substances polluantes telles que le Mercure (Hg), le Cadmium (Cd) et le Plomb (Pb). L'élimination incorrecte de ces déchets, ailleurs que dans les conteneurs appropriés pour la collecte sélective, provoque de graves dommages à l'environnement et à la santé humaine.



NOTE D'INFORMATION AUX UTILISATEURS SUR LE RECYCLAGE – WEEE (DIRECTIVE UE 2003/108/CE)

Le symbole de la poubelle barrée d'une croix sur ce produit indique que ce dernier, à la fin de sa vie utile, ne doit pas être éliminé comme déchet urbain mais est destiné à la collecte sélective. Pour localiser l'emplacement des zones de collecte publiques, contactez l'agence de collecte des déchets ou demandez au vendeur. En achetant un nouveau produit du même type, le vendeur peut également récupérer l'ancien produit. Une élimination incorrecte peut causer des dommages aux personnes et à l'environnement en raison de la présence éventuelle de substances dangereuses. Des sanctions sont prévues pour l'élimination illégale des déchets susmentionnés. La source lumineuse de cet appareil ne peut pas être remplacée; Lorsque la source lumineuse arrive en fin de vie, l'ensemble du luminaire doit être remplacé.

de

Bewahren Sie diese Anweisungen zum späteren Nachschlagen auf. Nur von einem qualifizierten Elektrofachmann installieren lassen.

Vorsicht: Reinigen Sie das Produkt mit einem weichen Tuch, das leicht mit Seife oder Reinigungsmittel angefeuchtet ist. Verwenden Sie niemals Alkohol oder Reinigungsmittel, die auch nur geringe Mengen an Aceton, Trichlorethylen, Ammoniak oder Lösungsmitteln enthalten.

Garantie: Studio Italia Design garantiert ein Jahr ab Auslieferung, dass seine Produkte frei von Material- und Herstellungsfehlern sind. Während dieses Zeitraums repariert oder tauscht Studio Italia Design, nach eigenem Ermessen, defekte Produkte aus. Diese Garantie gilt nicht für Schäden, die auf Unfälle, Änderungen, Manipulationen, falschen Einsatz, Nachlässigkeit oder nicht bestimmungsgemäßen Gebrauch beruhen. Jede Änderung kann die Sicherheit beeinträchtigen und das Gerät wird gefährlich. Studio Italia Design lehnt jegliche Verantwortung für umgebaute Geräte ab. Das Gerät darf ausschließlich in Positionen oder Anwendungen installiert werden, die in der Montageanleitung angegeben sind.



ENTSORGUNG DER VERBRAUCHTEN BATTERIE

Das Produkt ist mit einer Lithiumbatterie ausgestattet und enthält umweltschädliche Stoffe, wie Quecksilber (Hg), Cadmium (Cd) und Blei (Pb). Werden diese Abfälle nicht in den für die Mülltrennung vorgesehenen Behältern entsorgt, so kann dadurch die Umwelt und die Gesundheit der Menschen schwer geschädigt werden.



INFORMATIONSSCHREIBEN FÜR DEN ENDBENUTZER – EEAR (EU-RICHTLINIE 2003/108/EG)

Das Symbol des durchgestrichenen Müllimers, das auf diesem Produkt zu sehen ist, weist darauf hin, dass das Gerät am Ende seiner Lebensdauer nicht als Hausmüll entsorgt werden darf, sondern der Mülltrennung zuzuführen ist. Um zu wissen, wo sich diese Müllsammelstellen befinden, kontaktieren Sie bitte das für die Müllabfuhr zuständige Amt. Andernfalls wenden Sie sich an den Händler. Auch der Händler kann das alte Produkt zurücknehmen, wenn Sie ein neues Produkt derselben Art kaufen. Die falsche Entsorgung kann durch gegebenenfalls vorhandene, gefährliche Substanzen zu Personen- und Umweltschäden führen. Die falsche Entsorgung der oben erwähnten Abfälle wird bestraft. Die Lichtquelle dieses Geräts kann nicht ausgetauscht werden; wenn die Lichtquelle das Ende ihrer Lebensdauer erreicht hat, muss das gesamte Gerät ausgetauscht werden.

es

Conserve estas instrucciones para un futuro mantenimiento. El aparato debe ser instalado solo por personal cualificado.

Advertencia: Limpie el producto con un paño suave, ligeramente humedecido con jabón o detergentes líquidos neutros, mejor si están diluidos en agua. Nunca use alcohol etílico o detergentes que contengan pequeñas cantidades de acetona, tricloroetileno, amoníaco y solventes en general.

Garantía: Studio Italia Design garantiza que sus productos están libres de defectos de material y de elaboración por la duración de un año desde la entrega. Durante este período Studio Italia Design reparará o sustituirá, a su discreción, los productos que han dado prueba de defecto. Esta garantía no se aplica a daños que resulten de accidentes, alteraciones, manipulaciones, abuso, negligencia o de uso no conforme. Cada modificación puede comprometer la seguridad volviendo el aparato peligroso, Studio Italia Design rechaza cualquier responsabilidad para los productos modificados. El aparato no debe ser instalado en posiciones o en aplicaciones diferentes de las indicadas en el manual de instalación.



ELIMINACIÓN DE LA BATERÍA AGOTADA
El producto tiene en su interior una batería de litio y contiene sustancias contaminantes como Mercurio (Hg), Cadmio (Cd) y Plomo (Pb). La eliminación incorrecta de estos residuos, que se realiza fuera de los contenedores apropiados para su recogida selectiva, causa daños graves al medio ambiente y a la salud humana.



INFORMACIÓN A LOS USUARIOS SOBRE EL RECICLAJE - RAEE (DIRECTIVA COMUNITARIA 2003/108/EC)
El símbolo del contenedor tachado en este producto indica que este último, al final de su vida útil, no debe desecharse como residuo urbano, sino que debe ser destinado a la recogida selectiva. Para determinar la ubicación de las áreas públicas de recogida, comuníquese con la agencia de recogida de desechos o pregúntele al vendedor. El vendedor también puede retirar el producto viejo comprando uno nuevo del mismo tipo. La eliminación incorrecta puede causar daños a las personas y al medio ambiente debido a la posible presencia de sustancias peligrosas. En caso de eliminación abusiva de dichos desechos, están previstas sanciones. La fuente de luz de este aparato no es reemplazable; cuando la fuente de luz llega al final de su vida útil, debe reemplazarse todo el aparato.

ru

Храните эти инструкции для дальнейшего использования. Для установки только квалифицированным электриком.

Внимание: Выполните очистку продукта с помощью мягкой ткани, слегка смоченной мылом или моющим средством, разбавленным водой. Никогда не используйте этиловый спирт или моющие средства, содержащие даже небольшие количества ацетона, трихлорэтилена, аммиака и растворителя.

Гарантия: Studio Italia Design гарантирует отсутствие дефектов материалов и качества выполнения работ в течении одного года с даты отправки. Во время этого гарантийного периода Studio Italia Design отремонтирует или заменит, на свое усмотрение, продукты, которые оказались дефектными. Эта гарантия не покрывает любые повреждения, причиненные в результате несчастного случая, манипуляций, внесения изменений, злоупотребления, небрежности, эксплуатации с нарушением норм или неправильного использования. Любые изменения могут поставить под угрозу безопасность, делая продукт опасным. Studio Italia Design не несет никакой ответственности за измененные продукты. Прибор не должен устанавливаться в положениях или использоваться другим способом, отличным от того, что указано в этой схеме сборки.



УТИЛИЗАЦИЯ ИСПОЛЬЗОВАННЫХ БАТАРЕЙ
Лампа оснащена литиевой батареей, которая содержит такие загрязняющие вещества, как Ртуть (Hg), Кадмий (Cd) и Свинец (Pb). Несоблюдение норм правильной утилизации этих отходов в соответствующих контейнерах для раздельного сбора приведет к серьезному ущербу окружающей среде и здоровью людей.



ИНФОРМАЦИЯ ДЛЯ ПОЛЬЗОВАТЕЛЕЙ О ПЕРЕРАБОТКЕ - WEEE (ДИРЕКТИВА 2003/108/EC)
Символ перечеркнутого мусорного контейнера на продукте указывает, что по истечению срока службы, он не должен утилизироваться как бытовые отходы, а предназначен для раздельного сбора. Свяжитесь с вашим местным предприятием для сбора отходов или попросите продавца разузнать об общественных центрах сбора отходов в вашей зоне. Продавец может забрать старую продукцию, если вы приобретете новый продукт того же типа. Неправильная утилизация может быть вредной для людей и для окружающей среды из-за наличия опасных веществ. За незаконную утилизацию этих типов отходов предусмотрены меры наказания. Источник света этого прибора нельзя заменить. Когда срок службы этого источника света истекает, весь прибор следует заменить.

zh

请妥善保管本说明书以便将来查阅。应由具备资质的人员安装此设备。

注意事项: 用一块稍稍浸湿皂液或中性清洗剂（最好稀释）的湿布清洁产品。禁止使用含有乙醇或含有（包括小剂量）丙酮、三氯乙烯、氨、一般溶剂的清洗剂。

保修: Studio Italia Design保证其产品自交付之日起一年内没有材质和加工方面的缺陷。在此期间, Studio Italia Design将自行决定维修或更换已证明有缺陷的产品。本保修不适用于因事故、改动、篡改、滥用、疏忽或使用不当而造成的损坏。任何改动都可能危及安全,使设备陷入危险境地。Studio Italia Design对被更改的产品概不负责。请勿将本设备安装在装配说明书中所指定以外的位置或应用中。



电池寿命结束后的报废处理
本产品内部装有一个锂电池, 电池含有如水银 (Hg)、镉 (Cd) 和铅 (Pb) 等污染物质。若不正确处理该电池, 而是丢弃到专用的分类垃圾收集桶以外, 会对环境和人类健康带来严重伤害。



有关电子垃圾再回收的用户须知 (欧盟指令2003/108/EC)

产品上印有打叉的垃圾桶表示产品寿命期满后, 不应作为普通城市垃圾处理, 而应当进行分类收集。如需了解公共垃圾分类收集的地点, 请联系垃圾处理站或该产品的经销商。若向经销商购买同类型的一个新产品, 将可回收旧产品。错误处置本品可能会对健康和环境带来危害, 因为其中可能含有危险物质。法律对于非法处置上述废品制定有相应的处罚规定。该设备的光源是不能更换的; 光源寿命结束后需换掉整个灯具。