

PUZZLE SINGLE SQUARE • Outdoor

2019.05.23



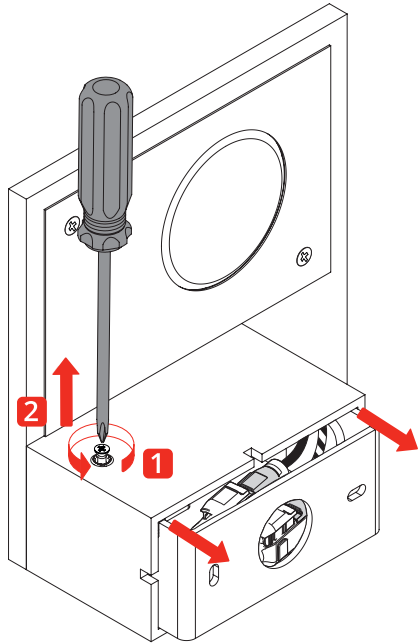
LED
3000K

220-240V • ~50/60 Hz
17W • 1700 lm

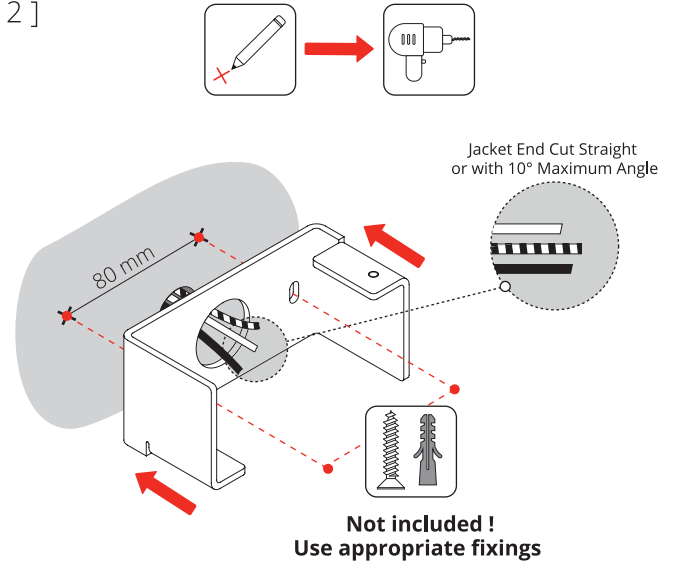


**Disinserire la tensione prima di operare sull'apparecchio.
Before installing turn off the power to the electrical box.**

[1]



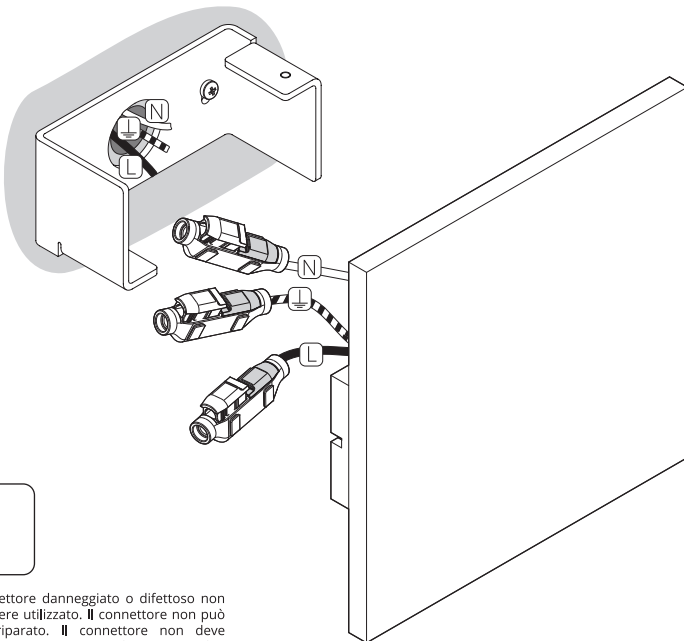
[2]



Il connettore accetta filo di rame solido e / o flessibile con diametro massimo di 3,5 mm. Il filo non concentrico non è accettabile. Il filo deve essere pulito e privo di contaminanti, come polvere o altre sostanze che possano compromettere il diametro dell'isolamento. L'isolamento del filo non deve essere danneggiato o tagliato. Il cavo non deve presentare deformazioni o sbavature. Il rivestimento del cavo di rame non deve essere rimosso. L'estremità del filo deve avere un taglio dritto o tagliato con un angolo massimo di 10°.

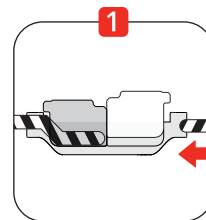
The connector accepts copper solid and/or stranded wire with a maximum diameter of 3.5 mm. Non-concentric wire is not acceptable. The wire must be clean and free of contaminants, such as dust or other substances that can compromise the insulation diameter. The wire insulation must not be damaged or cut. The wire must have no spacing deformation or burrs. The wire must not be stripped. The jacket end must have a clean straight cut or cut with maximum angle of 10°.

[3]

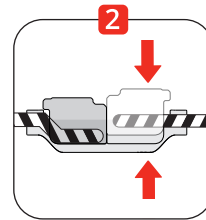


Un connettore danneggiato o difettoso non deve essere utilizzato. Il connettore non può essere riparato. Il connettore non deve essere riutilizzato rimuovendo o sollevando i pulsanti prima o dopo la terminazione.

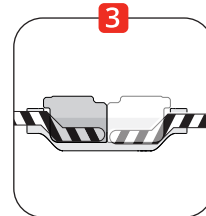
A damaged or defective connector must not be used. The connector cannot be repaired. The connector must not be re-used by removing or lifting the buttons before or after termination.



Insert the wire.

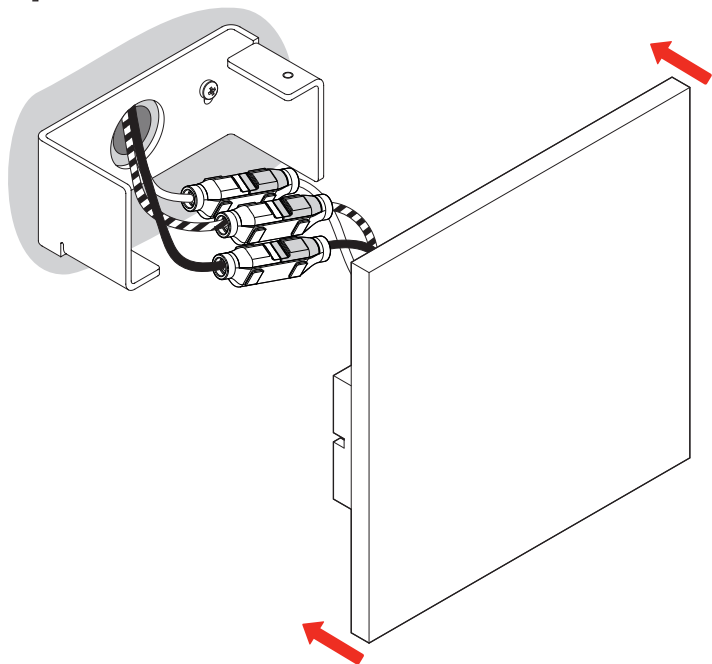


Push down the button with a standard pair of pliers

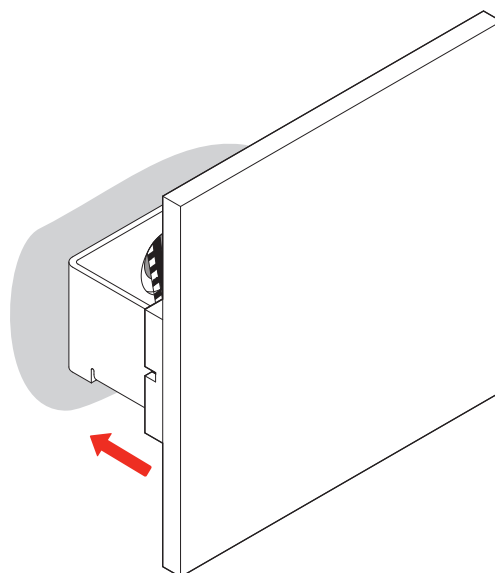


Repeat 1 & 2

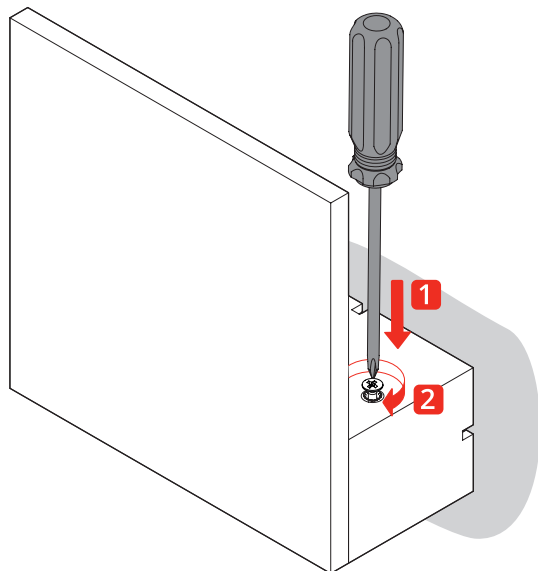
[4]



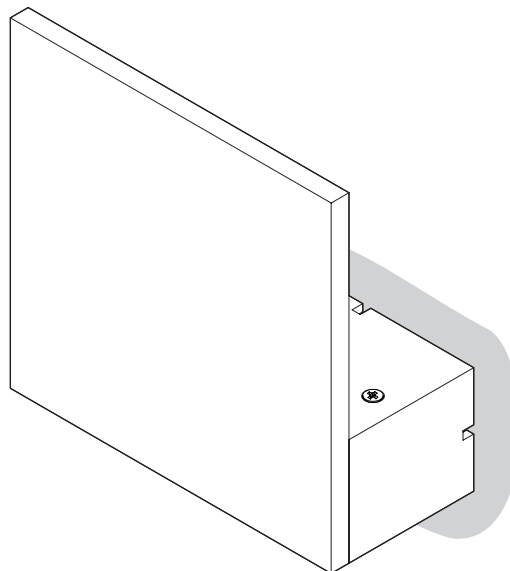
[5]



[6]



[7]



**Conservare le istruzioni per una manutenzione futura.
L'apparecchio deve essere installato da personale qualificato.**

Studio Italia Design garantisce i suoi prodotti essere privi da difetti di materiale e di lavorazione per la durata di un anno dalla consegna. Durante tale periodo Studio Italia Design riparerà o sostituirà, a sua discrezione i prodotti che hanno dato prova di difetto. Questa garanzia non è applicata a danni risultanti dall'incidente, alterazione, manomissione, abuso o negligenza. Ogni modifica può compromettere la sicurezza rendendo l'apparecchio pericoloso. Studio Italia Design declina ogni responsabilità per i prodotti modificati. L'apparecchio non deve essere installato in posizioni o in applicazioni diverse da quelle indicate nelle istruzioni di montaggio.

**Keep these instructions for future reference.
To be installed by a qualified licensed electrician only.**

Studio Italia Design warrants its to be free from defects in materials and workmanship for a period of one year date of delivery. During this warranty period Studio Italia Design will repair or replace, at its option, product that are proven to be defective. This warranty does not apply to damages resulting from accidental, alteration, tampering, misuse, negligence or abuse. Any modification may compromise safety causing the product to become dangerous. Studio Italia Design declines all responsibility for products that are modified. Fixture must not be installed in any position or used in a different way than shown in his instructions.