

ALTEA RECESSED

IP67 IK08 CE F III WP 

TIPOLOGIA / TYPOLOGY

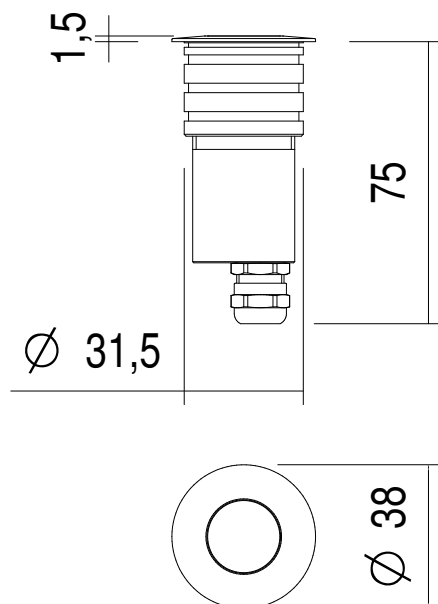
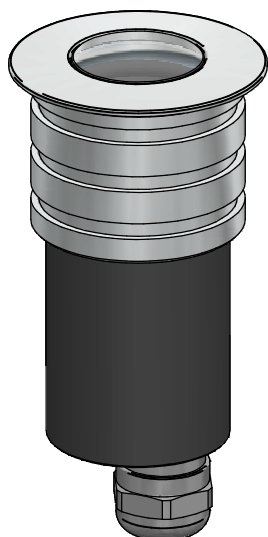
Incasso | Recessed

POSIZIONE INSTALLATIVA | INSTALLATION POSITION

A terra, a parete o a soffitto | Floor, wall or ceiling mounting

AMBIENTE INSTALLATIVO | INSTALLATION LOCATION

Esterno | Outdoor



ALTEA R

2W

 32 mm



Finish .01 .07 .50
kg 0,12



Finish .06 .10
kg 0,16

ALTEA RECESSED

CARATTERISTICHE ELETTRICHE | ELECTRICAL FEATURES

POTENZA ASSORBITA POWER CONSUMPTION	2W
ALIMENTAZIONE POWER SUPPLY	C.C. 24Vdc
ALIMENTATORE POWER SUPPLY UNIT	2W - 500mA non incluso not included 2W - 24Vdc non incluso not included
DIMMERAZIONE DIMMING	Dimmerabile Push, DMX, DALI, 1-10V, taglio di fase Push, DMX, DALI, 1-10V, phase cut dimmable
COLLEGAMENTO CONNECTION	C.C.: Serie Series 24Vdc: Parallelo Parallel

CARATTERISTICHE ILLUMINOTECNICHE | LIGHTING FEATURES

COLORE LED LED COLOUR	2700K, 3000K, 4000K
INDICE RESA CROMATICA CRI CRI	>90 (2700K, 3000K, 4000K)
OTTICHE OPTICS	8°, 23°, 43°
FLUSSO TOTALE NOMINALE TOTAL DELIVERED LUMENS	146lm (2700K) 155lm (3000K) 172lm (4000K)
DURATA MEDIA LED AVERAGE LED LIFE	50.000h L80 B10

CARATTERISTICHE MECCANICHE | MECHANICAL FEATURES

PESO WEIGHT	Finishig .01 .07 .50 Kg 0,12 Finishig .06 .10 Kg 0,16
FINITURE FINISHES	Alluminio anodizzato, Acciaio, Acciaio Spazzolato, Alluminio anodizzato nero, Bronzo anodico Anodized aluminium, Steel, Brushed Steel, Black anodize aluminium, Anodic bronze
INSTALLAZIONE INSTALLATION	A incasso su cartongesso o legno tramite molla (non inclusa) o ad incasso con cassa- forma (non inclusa). Drenaggio 30 cm di ghiaia Recessed on plasterboard or wood with spring (not included) or recessed with housing box (not included). 30 cm gravel drainage
MATERIALE MATERIAL	Corpo in alluminio anticorodal anodizzato nero, ghiera in alluminio o in acciaio inox AISI 316L, vetro temperato trasparente e lente in PMMA Anticorodal black anodized aluminium body, aluminium or AISI 316L stainless steel trim, transparent tempered glass and PMMA lens

CARATTERISTICHE GENERALI | GENERAL FEATURES

TEMPERATURA DI ESERCIZIO OPERATING TEMPERATURE	-10°C +45°C
GRADO DI PROTEZIONE INGRESS PROTECTION	IP67
GRADO DI RESISTENZA IMPACT RESISTANCE	IK08
GLOW WIRE TEST GLOW WIRE TEST	960°C
TEMPERATURA SCHERMO SCREEN TEMPERATURE	40° @ Ta = 25°
CLASSE DI ISOLAMENTO APPLIANCE CLASS	III
CALPESTABILE WALKOVER	Sì / Yes
CARRABILE DRIVE OVER	No
CAVI DI ALIMENTAZIONE POWER CABLES	Fornito con 50 cm di cavo Provided with 50 cm cable
SICUREZZA STANDARD STANDARD SAFETY	WP System
SICUREZZA FOTOBIOLOGICA PHOTOBIOLOGICAL SAFETY	GR1