

ATTENTION: POUR TOUTE INTERVENTION SUR L'APPLIQUE, COUPER L'ALIMENTATION.

CAREFUL: FOR THIS OPERATION YOU HAVE TO CUT OFF THE POWER.

ACHTUNG: FÜR DIESE HAND HABUNG MÜSSEN DER STROM UNTERBROCHEN.

CUIDADO: PARA CUALQUIER INTERVENCION EN EL APLIQUE, CORTAR LA ALIMENTACION ELECTRICA.

ATTENZIONE: PER QUELUNQUE INTERVENTO SULL'APPLIQUE INTERROMPERE L'ALIMENTAZIONE ELETTRICA.

3170

Luminaire Classe 3

Type de lampe:
LED
52 ou 70W / 24V

Luminaire Classe 3

Bulb type:
LED
52 or 70W / 24V

3171

Luminaire Classe 3

Type de lampe:
LED
66 ou 88W / 24V

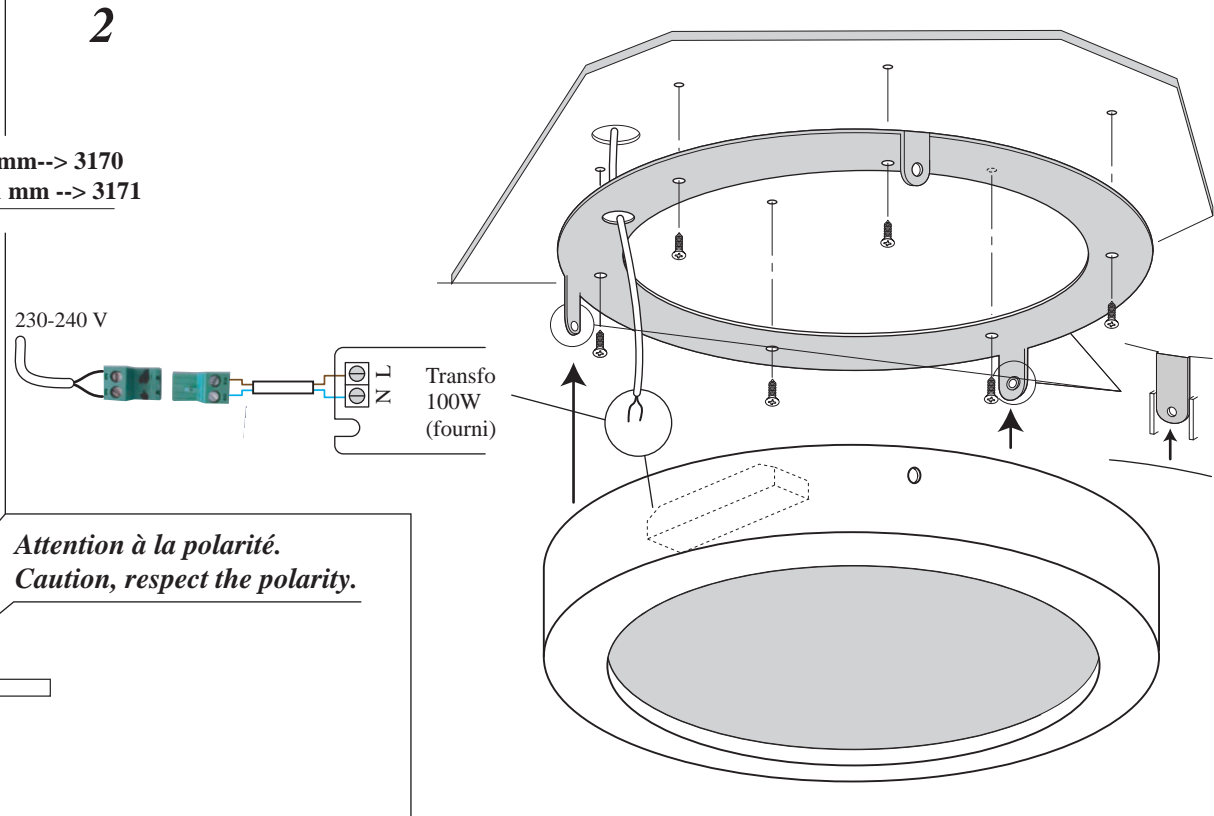
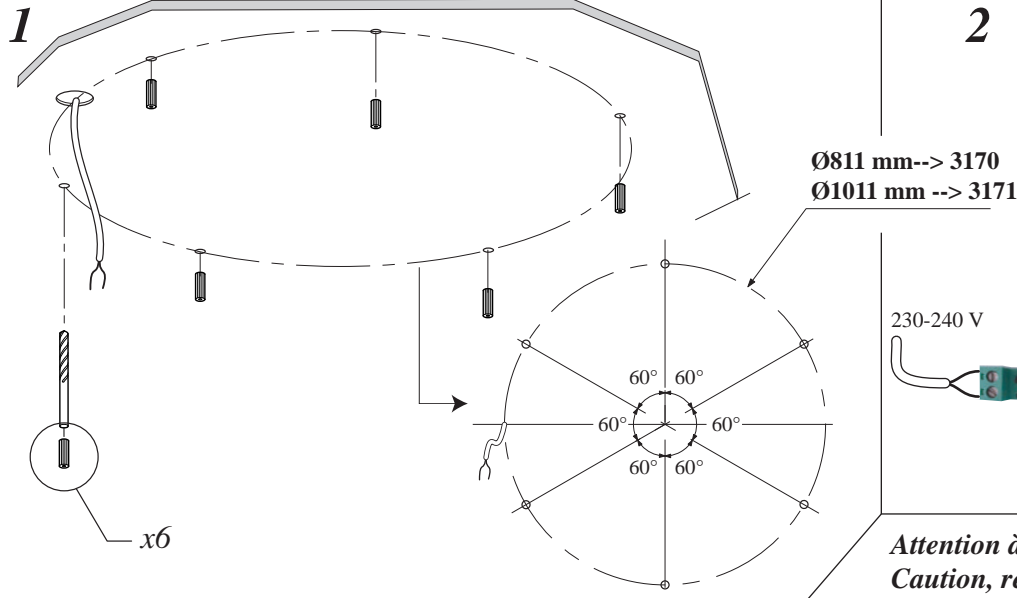
Luminaire Classe 3

Bulb type:
LED
66 or 88W / 24V

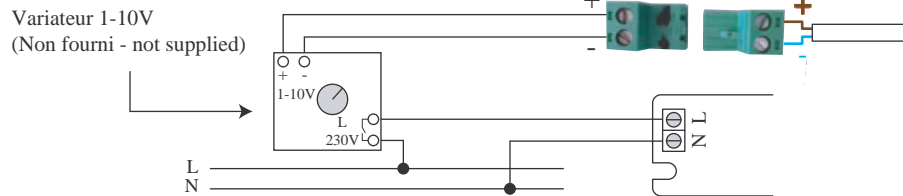
atelier sedap

018020580-2

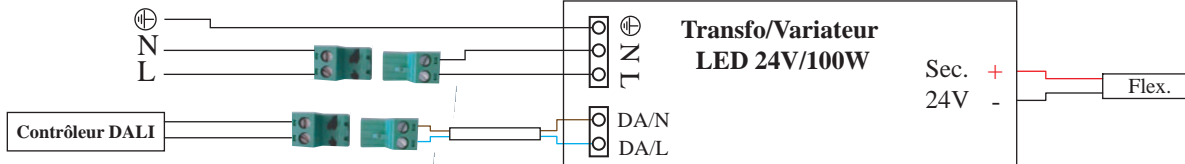
Tension: 230/240 --> 24 Volts.
Fréquence: 50 Hertz.



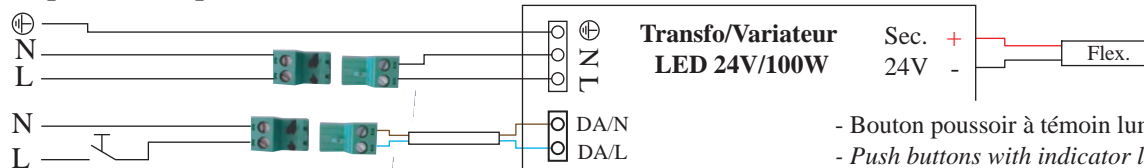
1-10V (option)



DALI (option)



Bouton poussoir (option)



- Bouton poussoir à témoin lumineux interdit.
- Push buttons with indicator light are prohibited.

RVB (option) --> Cf schéma n°2.

--> Notice télécommande consultable sur www.sedap.com

