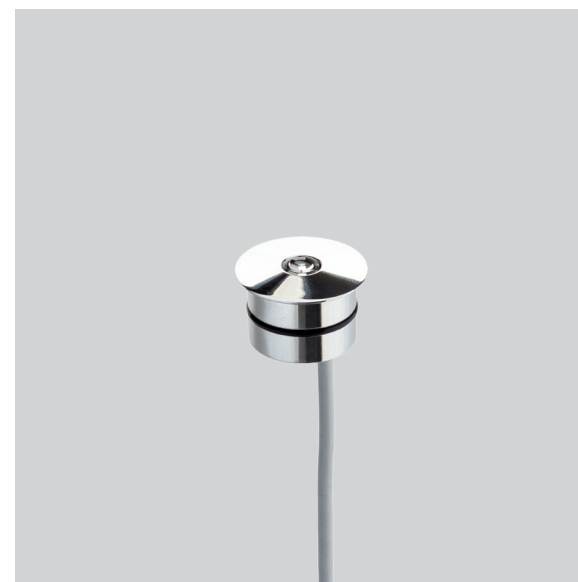
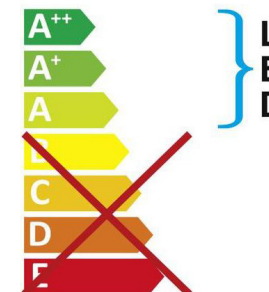


| | |
|---|---|
| POTENZA ASSORBITA <i>Power Absorption</i> | 1-2W |
| ALIMENTAZIONE <i>Supply Voltage</i> | 350-500mA |
| COLLEGAMENTO <i>Connection</i> | Collegamento in serie <i>Series connection</i> |
| DURATA MEDIA LED <i>Average LED life</i> | 50.000h |
| COLORI LED DISPONIBILI <i>LED colours available</i> | 2700K, 3000K, 4000K |
| CRI | 90 |
| FASCI DISPONIBILI <i>Available Lens</i> | 60° |
| FLUSSO LUMINOSO <i>Luminous Flux</i> | 100-140lm (2700K), 110-150lm (3000K), 120-160lm (4000K) |
| INSTALLAZIONE <i>Installation</i> | Cartongesso/legno con molla, muratura con controcassa <i>Plasterboard/wood with spring, brickwork with housing box</i> |
| TEMPERATURA DI ESERCIZIO <i>Operating Temperature</i> | -10+40°C |
| CALPESTABILE <i>Walk Over</i> | Si 500Kg <i>Yes 500Kg</i> |
| CARRABILE <i>Drive Over</i> | No |
| GRADO DI PROTEZIONE IP <i>IP rating</i> | IP40 |
| GRADO DI PROTEZIONE IK <i>IK rating</i> | / |
| CLASSE DI CONSUMO ENERGETICO <i>Energy Efficiency Class</i> | A/A+/A++ |
| CLASSE DI ISOLAMENTO <i>Insulation Class</i> | Classe 3 <i>Class 3</i> |
| PROTEZIONE <i>Protections</i> | / |
| PESO <i>Weight</i> | 0,02Kg |



Questo dispositivo è munito di lampade a LED integrate



LED

Le lampade di questo dispositivo non sono sostituibili

874/2012



Incasso per soffitto/controsoffitto da interno IP40, ideale per l'illuminazione di vetrine, espositori, librerie, scaffalature, gradini.

Recessed ceiling/false ceiling spotlight for indoor application IP40, ideal for the lighting of shop windows, displays, bookcases, shelves, steps.

Corpo in alluminio anticorodal
Lente in PMMA

*Anticorodal aluminium body
PMMA lens*

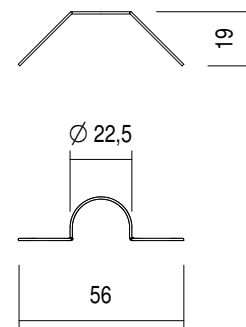
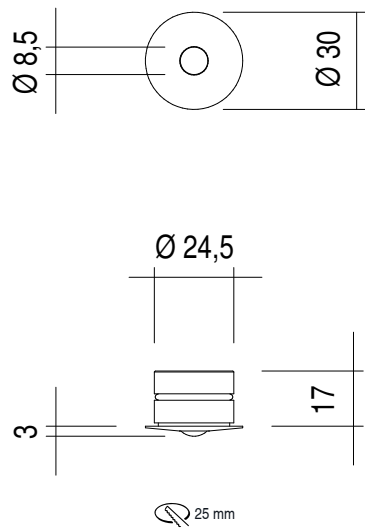
100% MADE IN ITALY

LLD Light s.r.l.

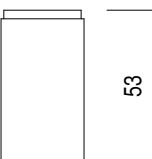
Via dell'Edilizia, 100 - 36100 Vicenza

www.lldlight.it - info@lldlight.it

DIMENSIONI – Dimensions



ML025



CAE25