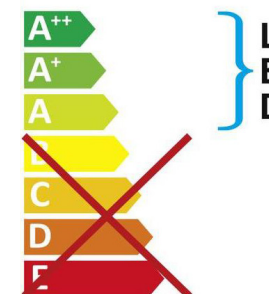


POTENZA ASSORBITA <i>Power Absorption</i>	12-24W
ALIMENTAZIONE <i>Supply Voltage</i>	350mA-500mA
COLLEGAMENTO <i>Connection</i>	Collegamento in serie <i>Series connection</i>
DURATA MEDIA LED <i>Average LED life</i>	50.000h
COLORI LED DISPONIBILI <i>LED colours available</i>	2700K, 3000K, 4000K
CRI	90
FASCI DISPONIBILI <i>Available Lens</i>	10°, 30°
FLUSSO LUMINOSO <i>Luminous Flux</i>	1200-1680lm (2700K), 1320-1800lm (3000K), 1440-1920lm (4000K)
INSTALLAZIONE <i>Installation</i>	Cartongesso/legno con molle incluse <i>Plasterboard/wood: with springs included</i>
TEMPERATURA DI ESERCIZIO <i>Operating Temperature</i>	-10+40°C
CALPESTABILE <i>Walk Over</i>	No
CARRABILE <i>Drive Over</i>	No
GRADO DI PROTEZIONE IP <i>IP rating</i>	IP40
GRADO DI PROTEZIONE IK <i>IK rating</i>	/
CLASSE DI CONSUMO ENERGETICO <i>Energy Efficiency Class</i>	A/A+/A++
CLASSE DI ISOLAMENTO <i>Insulation Class</i>	Classe 3 <i>Class 3</i>
PROTEZIONI <i>Protections</i>	/
PESO <i>Weight</i>	FIXED: 0,33Kg ADJ.: 0,49Kg



 Questo dispositivo è munito di lampade a LED integrate



Le lampade di questo dispositivo non sono sostituibili

874/2012



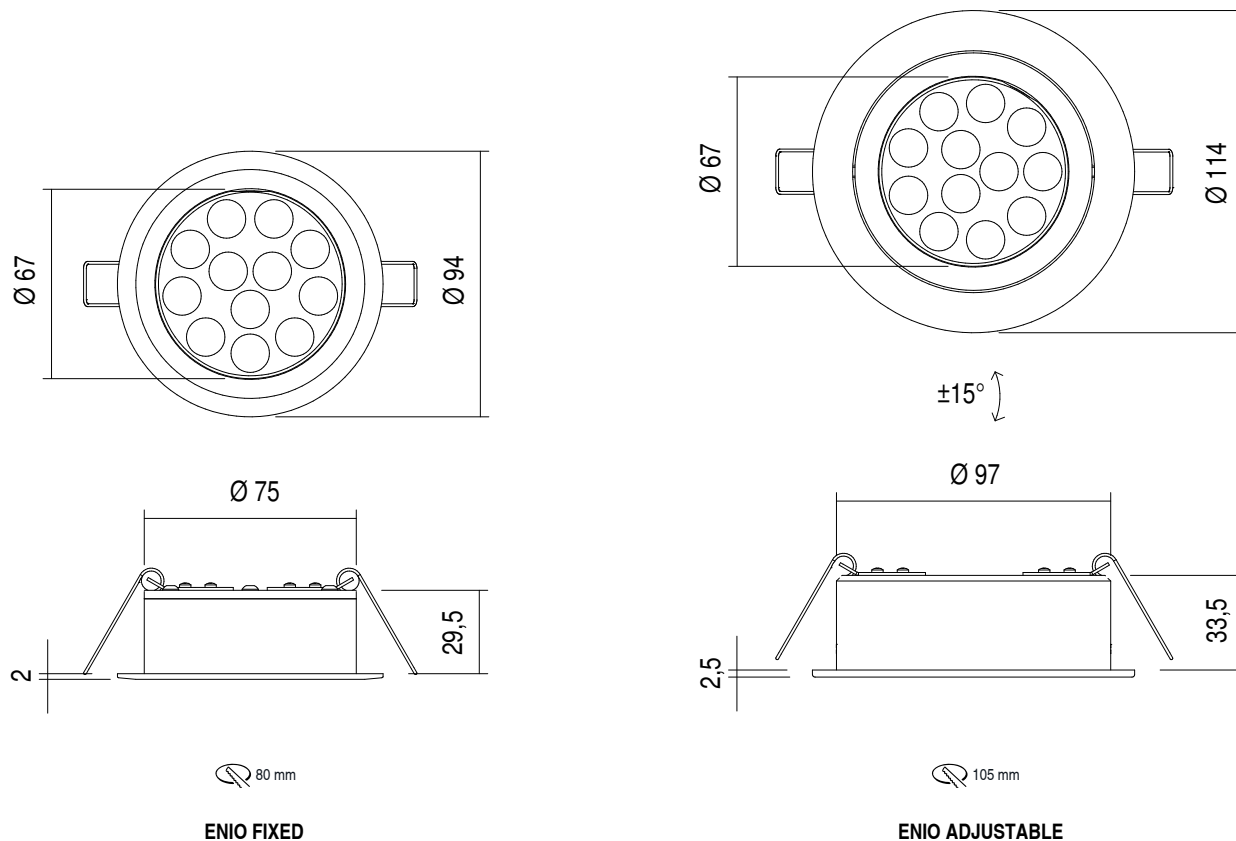
Incasso per controsoffitto da interno IP40, ideale per l'illuminazione di vetrine, esposizioni, librerie, scaffalature, corridoi, ingressi.

Corpo in alluminio anticorodal, lente in PMMA.

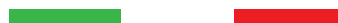
Recessed false ceiling downlight for indoor applications IP40, ideal for the lighting of shop windows, displays, bookcases, corridors, entrances.

Anticorodal aluminium body, PMMA lens.

DIMENSIONI – Dimensions



100% MADE IN ITALY



LLD Light s.r.l.
 Via dell'Edilizia, 100 - 36100 Vicenza
 www.lldlight.it – info@lldlight.it