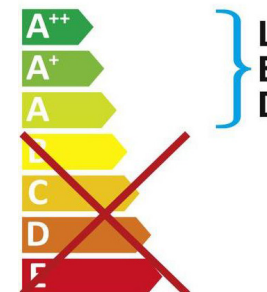


POTENZA ASSORBITA <i>Power Absorption</i>	1-2W
ALIMENTAZIONE <i>Supply Voltage</i>	350mA-500mA
COLLEGAMENTO <i>Connection</i>	<i>Collegamento in serie</i> <i>Series connection</i>
DURATA MEDIA LED <i>Average LED life</i>	50.000h
COLORI LED DISPONIBILI <i>LED colours available</i>	2700K, 3000K, 4000K
CRI	90
FASCI DISPONIBILI <i>Available Lens</i>	60°
FLUSSO LUMINOSO <i>Luminous Flux</i>	120-160lm (2700K), 130-170lm (3000K), 140-180lm (4000K)
INSTALLAZIONE <i>Installation</i>	Ad incasso su cartongesso o legno con molla non inclusa <i>Recessed on false ceiling or wood with springs not included</i> A muratura per interferenza con cassaforma non inclusa <i>Recessed on brickwork with housing box not included</i>
TEMPERATURA DI ESERCIZIO <i>Operating Temperature</i>	-10+45°C
CALPESTABILE <i>Walk Over</i>	No
CARRABILE <i>Drive Over</i>	No
GRADO DI PROTEZIONE IP <i>IP rating</i>	IP40
GRADO DI PROTEZIONE IK <i>IK rating</i>	/
CLASSE DI CONSUMO ENERGETICO <i>Energy Efficiency Class</i>	A/A+/A++
CLASSE DI ISOLAMENTO <i>Insulation Class</i>	Classe 3 <i>Class 3</i>
PESO <i>Weight</i>	0,07Kg



Questo dispositivo è munito di lampade a LED integrate



Le lampade di questo dispositivo non sono sostituibili

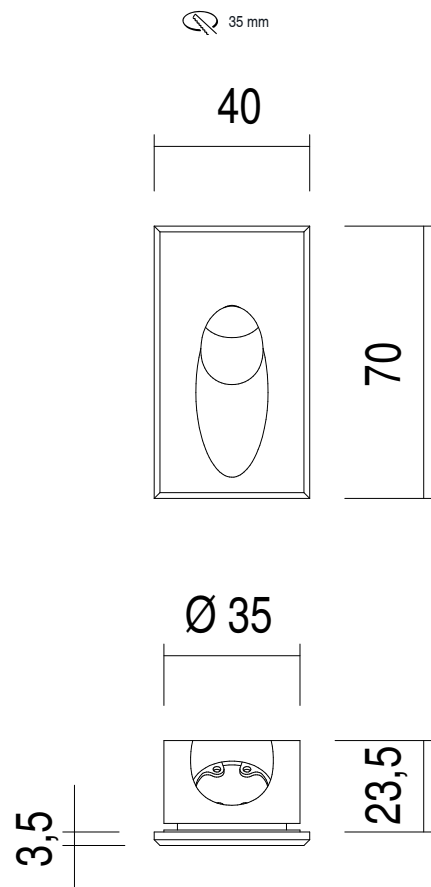
874/2012



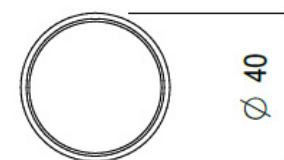
Segnapasso IP40 da incasso a parete, da interno, ideale per l'illuminazione di gradini e corridoi.

Recessed IP40 step light, for indoor wall applications, ideal for the lighting of steps and corridors.

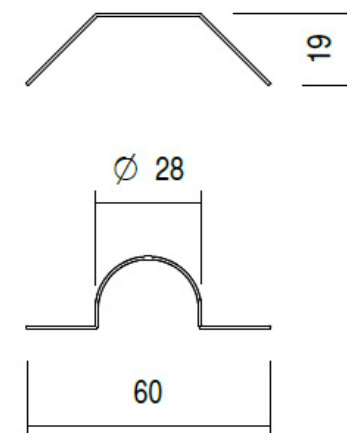
DIMENSIONI – Dimensions



ACCESSORI – Accessories



CAE36
Housing box for Dafne



ML032
Spring for Dafne