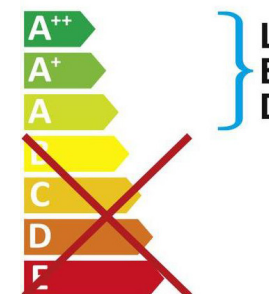


POTENZA ASSORBITA <i>Power Absorption</i>	1-2W
ALIMENTAZIONE <i>Supply Voltage</i>	350-500mA
COLLEGAMENTO <i>Connection</i>	Collegamento in serie <i>Series connection</i>
DURATA MEDIA LED <i>Average LED life</i>	50.000h
COLORI LED DISPONIBILI <i>LED colours available</i>	2700K-3000K-4000K
CRI	90
FASCI DISPONIBILI <i>Available Lens</i>	15°, 30°, 60°
FLUSSO LUMINOSO <i>Luminous Flux</i>	100-140lm (2700K), 110-150lm (3000K), 120-160lm (4000K)
INSTALLAZIONE <i>Installation</i>	Cartongesso/legno con molla, muratura con controcassa <i>Plasterboard/wood with spring, brickwork with housing box</i>
TEMPERATURA DI ESERCIZIO <i>Operating Temperature</i>	-10+40°C
CALPESTABILE <i>Walk Over</i>	No
CARRABILE <i>Drive Over</i>	No
GRADO DI PROTEZIONE IP <i>IP rating</i>	IP40
GRADO DI PROTEZIONE IK <i>IK rating</i>	/
CLASSE DI CONSUMO ENERGETICO <i>Energy Efficiency Class</i>	A/A+/A++
CLASSE DI ISOLAMENTO <i>Insulation Class</i>	Classe 3 <i>Class 3</i>
PESO <i>Weight</i>	Round: 0,02Kg Square: 0,02Kg



Questo dispositivo è munito di lampade a LED integrate



Le lampade di questo dispositivo non sono sostituibili

874/2012



Incasso per soffitto/controsoffitto da interno IP40, ideale per l'illuminazione di vetrine, espositori, librerie, scaffalature, gradini.

Recessed ceiling/false ceiling spotlight for indoor application IP40, ideal for the lighting of shop windows, displays, bookcases, shelves, steps.

Corpo in alluminio anticorodal
Lente in PMMA

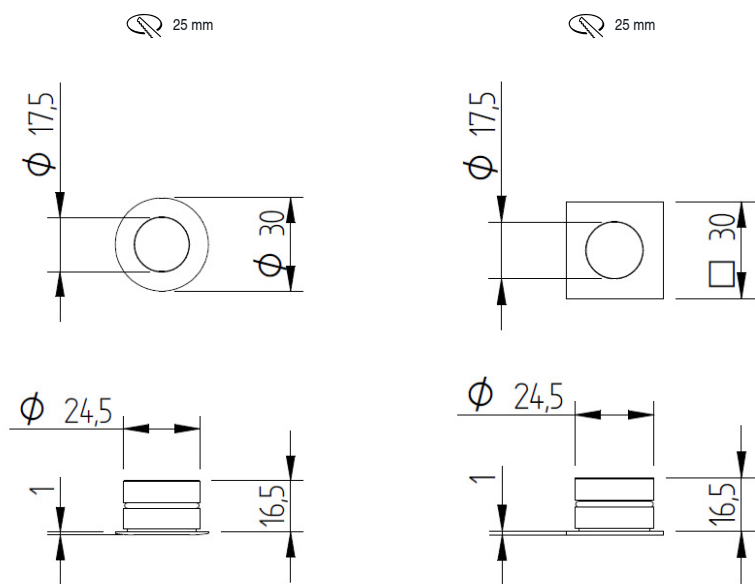
*Anticorodal aluminium body
PMMA lens*

100% MADE IN ITALY

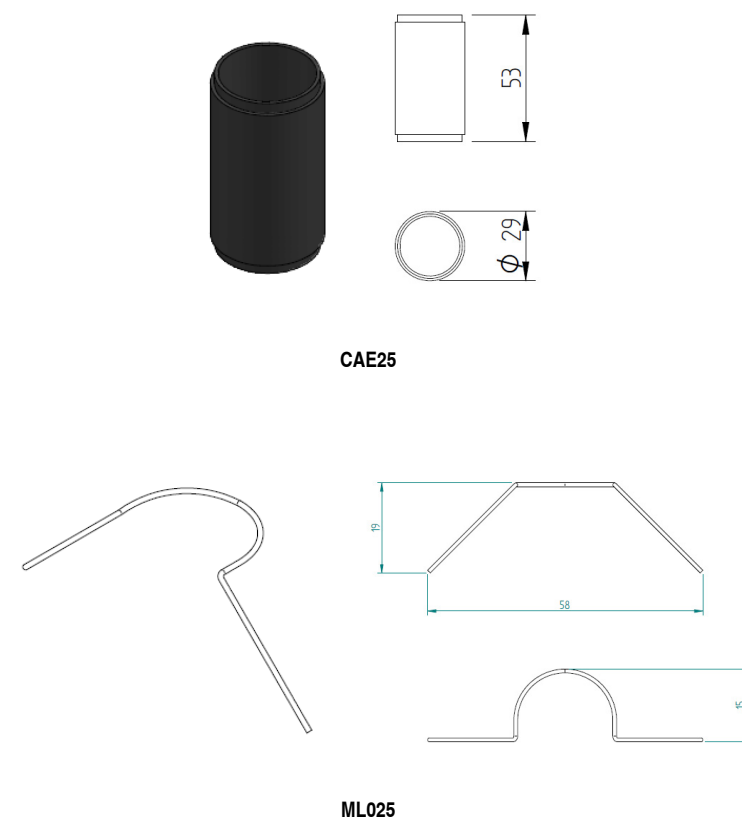
LLD Light s.r.l.

Via dell'Edilizia, 100 - 36100 Vicenza
www.lldlight.it - info@lldlight.it

DIMENSIONI – Dimensions



ACCESSORI – Accessories



100% MADE IN ITALY



LLD Light s.r.l.

Via dell'Edilizia, 100 - 36100 Vicenza
www.lldlight.it – info@lldlight.it