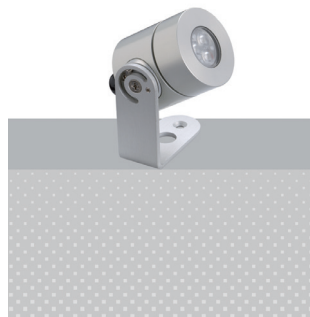


OLU 6

IP rated projectors

design Roberto Mantovani



The Olu range offers IP65 anodized aluminium spotlights, suitable for installation in particularly aggressive environments. Optical quality and fine finishes combine to make a highly reliable product. Can be equipped with anti-glare filter for maximum visual comfort.

La gamma Olu offre proiettori IP65 in alluminio anodizzato, ideali all'installazione in ambienti particolarmente aggressivi. Qualità ottica e finiture di pregio si fondono in un prodotto di grande affidabilità. Equipaggiabili con filtro antiabbagliamento per il massimo comfort visivo.

La gamme Olu propose des projecteurs IP65 en aluminium anodisé, adaptés pour l'installation dans des milieux particulièrement agressifs. Qualité optique et finitions de qualité fusionnent dans un produit de grande fiabilité. Peut être équipé avec filtre anti-éblouissement pour le meilleur confort visuel.



IP65 made in Italy

Die Olu-Reihe bietet IP65-Projektoren aus eloxiertem Aluminium, die sich für den Einbau in besonders aggressiven Umgebungen eignen. Optische Qualität und feine Oberflächen vereinen sich in einem Produkt mit hoher Zuverlässigkeit. Kann mit einem Blendfilter für maximalen Sehkomfort ausgestattet werden.

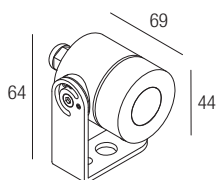
La gama Olu ofrece proyectores IP65 de aluminio anodizado, adecuados para la instalación en ambientes especialmente agresivos. La calidad óptica y los acabados finos se combinan en un producto de gran fiabilidad. Se puede equipar con un filtro antideslumbrante para un máximo confort visual.

Supply current
350-500mA (V, 8,7V)

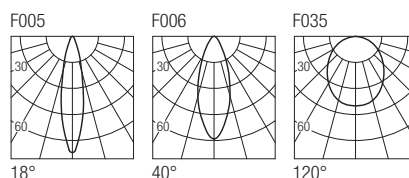
Power
3-6W

Series wiring

Dimensions



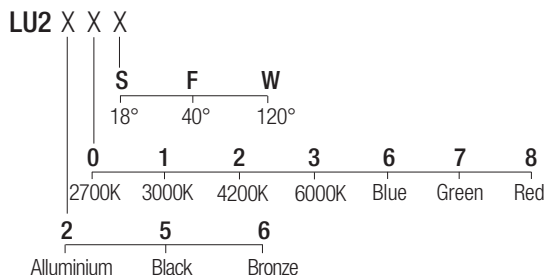
Photometric diagrams



CCT/CRI/Flux

	350mA	500mA
2700K	267lm	384lm
3000K	279lm	400lm
4200K	309lm	462lm
6000K	342lm	495lm

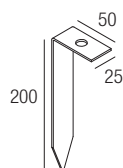
Code construction



Note: cable cut to measure on request

Optionals

XP0022
Earth spike



Drivers

