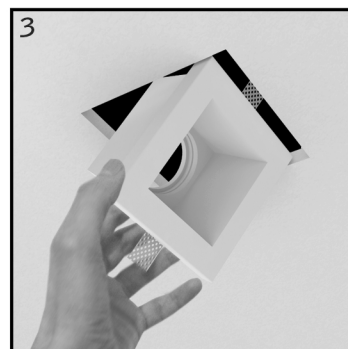
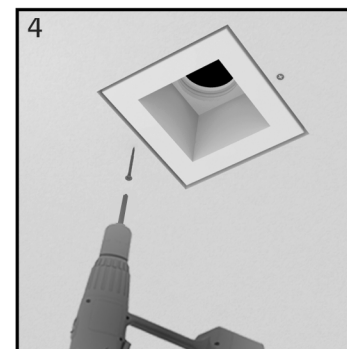


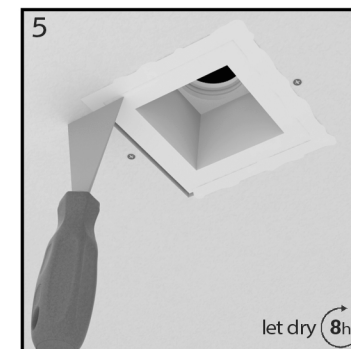
cut a recess according to the cutting dimensions  
ανοίξτε οπή σύμφωνα με τις διαστάσεις



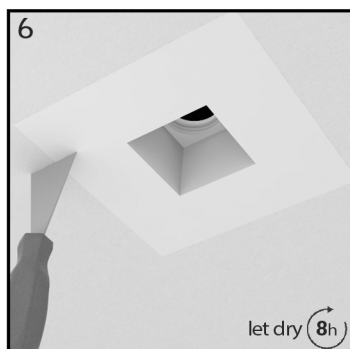
place the product in the recess  
τοποθετήστε το προϊόν στην εσοχή



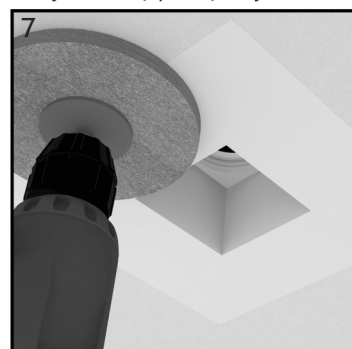
place plasterboard screws  
στερεώστε με βίδες γυψοσανίδας



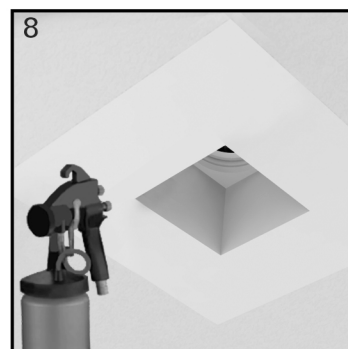
clean surfaces/apply joint filler/let dry  
καθαρίστε τις επιφάνειες /στοκάρετε / αφήστε να στεγνώσει



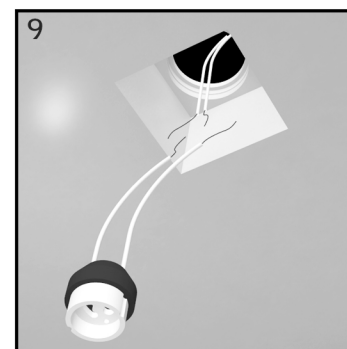
apply second hand of fine filler / let dry  
εφαρμόστε δεύτερο χέρι λεπτόκοκκου στόκου / αφήστε να στεγνώσει



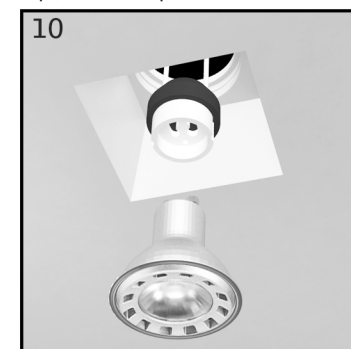
smooth with suitable sand paper  
τρίψτε με κατάλληλο γυαλόχαρτο



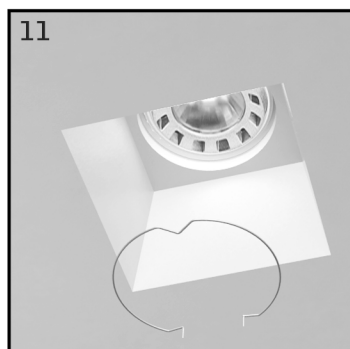
apply primer and paint  
εφαρμόστε αστάρι και χρώμα



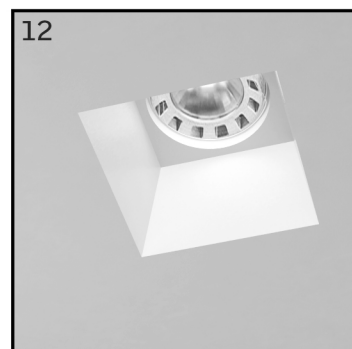
connect the lamp holder with the main power\*  
συνδέστε το ντουί με την παροχή\*



connect the lamp with the lamp holder  
συνδέστε τη λάμπα στο ντουί



place the spring that holds the lamp  
τοποθετήστε το συνδετήρα στερέωσης της λάμπας



reconnect the power  
επανασυνδέστε το ρεύμα

\* **Attention:** Step 9 applies only to spotlights with GU10 lamp holders. Spotlights with GU5.3 and G53 lamp holders should be connected via suitable transformers.

- An authorized electrician should do all procedures of the following steps (1,9,10,11,12).
- The product is recommended to be installed by specialised craftsmen in the sector of plastering, with suitable joint fillers for connecting plaster with plasterboards (steps: 2,3,4,5,6). Product suitable only for 12.5 mm plasterboard.
- The product is recommended to be painted by specialised craftsmen in the coloring sector. For optimum final finish use spray painting (steps: 7,8).
- These installation instructions apply to all similar NAMA recessed products.

\* **Προσοχή:** Το βήμα 9 αναφέρεται μόνο σε φωτιστικά με ντουί GU10. Φωτιστικά με ντουί GU5.3 και G53 οφείλουν να συνδεθούν μέσω κατάλληλου μετασχηματιστή.

- Τα βήματα (1,9,10,11,12) οφείλουν να γίνονται από διαπιστευμένο ηλεκτρολόγο.
- Η τοποθέτηση του προϊόντος προτείνουμε να πραγματοποιείται από ειδικευμένους τεχνίτες στον τομέα του γύψου με τα κατάλληλα υλικά για ένωση γύψου με γυψοσανίδες (βήματα: 2,3,4,5,6). Προϊόν κατάλληλο μόνο για γυψοσανίδα πάχους 12.5 κιλ.
- Η βαφή του προϊόντος προτείνουμε να πραγματοποιείται από ειδικευμένους τεχνίτες στον τομέα των χρωματισμών.
- Για το καλύτερο δυνατό αποτέλεσμα χρησιμοποιείστε βαφή με πιστόλι αέρος (βήματα: 7,8).
- Οι οδηγίες εγκατάστασης μπορούν να εφαρμοστούν σε όλα τα παρόμοια γύψινα κωνευτά προϊόντα της NAMA.

thank you for choosing this product / ευχαριστούμε που επιλέξατε αυτό το προϊόν