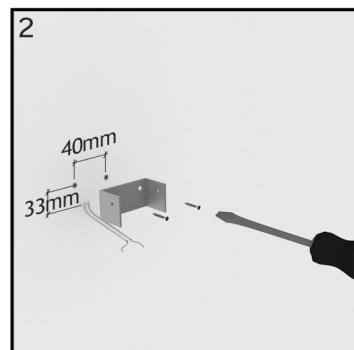


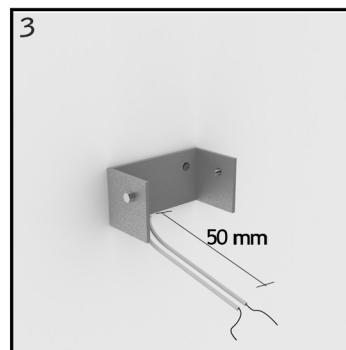
**1**

**ATTENTION!**

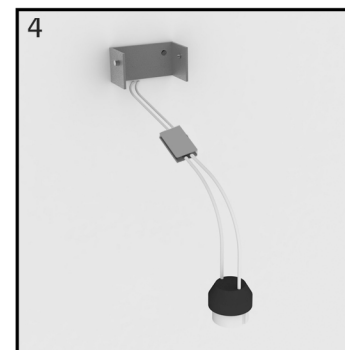
TURN OFF THE POWER  
STROM ABSCHALTEN  
COUPEL LE COURANT  
CORTE CORRIENTE  
ΔΙΑΚΟΨΤΕ ΤΗΝ  
ΠΑΡΟΧΗ ΡΕΥΜΑΤΟΣ



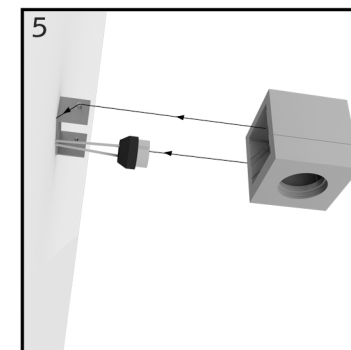
place the fixings according to the above illustrated dimensions\*  
τοποθετήστε τα βύσματα στερέωσης σύμφωνα με τις παραπάνω διαστάσεις\*



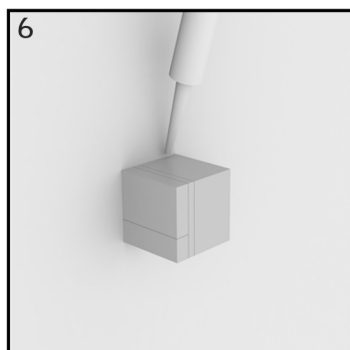
leave approximately 50 mm of the cable outside the wall  
αφήστε περίπου 50 χιλ. καλωδίου να εξέλθουν από τον τοίχο



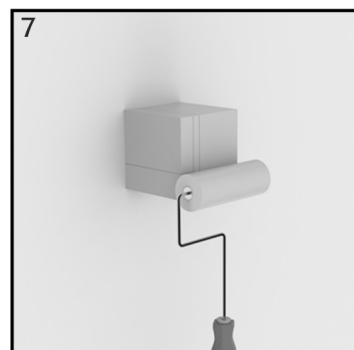
connect the main power with the lamp holder\*\*  
συνδέστε την παροχή με το ντουί\*\*



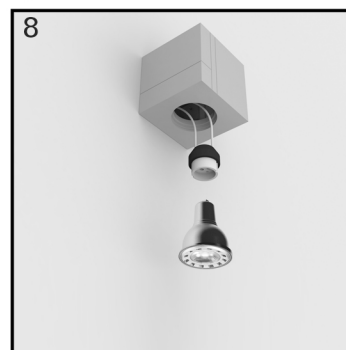
slide the plaster luminaire in the metal base  
τοποθετήστε το γύψινο φωτιστικό στη μεταλλική βάση συρταρωτά



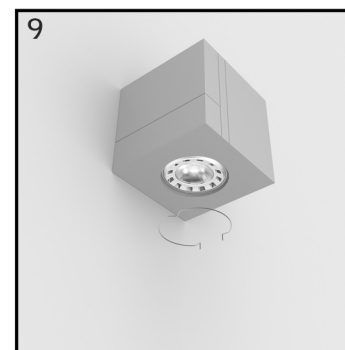
fill the joint with suitable joint filler (optional)  
γεμίστε τον αρμό με τον τοίχο με κατάλληλο υλικό (προαιρετικό)



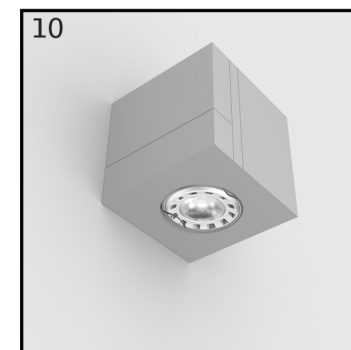
apply primer and paint (optional)  
εφαρμόστε αστάρι και βαφή (προαιρετικό)



place the lamp with the lamp holder  
συνδέστε τη λάμπα στο ντουί



place the spring that holds the lamp  
τοποθετήστε τον συνδετήρα στερέωσης της λάμπας



reconnect the power  
επανασυνδέστε το ρεύμα

\* Recommended fixing height: 170-180 cm from the floor. This product can also be fixed in surfaces such as (drywall, wood, metal) using suitable fixing materials.

\*\*Attention: Step 4 applies only to products with GU10 lamp holders. Products with GU5.3 lamp holders should be connected via suitable transformer.

- This installation sheet applies to all similar NAMA wall mounted lamps, **Mondi series**.

- An authorized electrician should do all procedures of the following steps (1,4,8,9,10).

- It is recommended that the plaster light should be painted by specialised craftsmen in the coloring sector.

For optimum final finish use spray painting (steps: 6,7).

\* Προτεινόμενο ύψος τοποθέτησης: 170-180 εκ από το δάπεδο. Το προϊόν μπορεί να τοποθετηθεί και σε άλλες επιφάνειες (όπως: τοίχος γυψοσανίδας, ξύλο, μέταλλο) χρησιμοποιώντας τα κατάλληλα υλικά στερέωσης.

\*\*Προσοχή: Το βήμα 4 αναφέρεται μόνο σε φωτιστικά με ντουί GU10. Φωτιστικά με ντουί GU5.3 οφείλουν να συνδεθούν μέσω κατάλληλου μετασχηματιστή.

- Το παρόν φύλλο οδηγιών εγκατάστασης μπορεί να εφαρμοστεί σε όλα τα παρόμοια επιτοιχία φωτιστικά της NAMA, από τη σειρά **Mondi**.

- Τα βήματα (1,4,8,9,10) οφείλουν να γίνονται από διαπιστευμένο ηλεκτρολόγο.

- Η βαφή του γύψινου φωτιστικού προτείνουμε να πραγματοποιείται από ειδικευμένους τεχνίτες στον τομέα των χρωματισμών.

Για το καλύτερο δυνατό τελικό αποτέλεσμα χρησιμοποιείτε βαφή με πιστόλι αέρος (βήματα: 6,7).

thank you for choosing this product / ευχαριστούμε που επιλέξατε αυτό το προϊόν