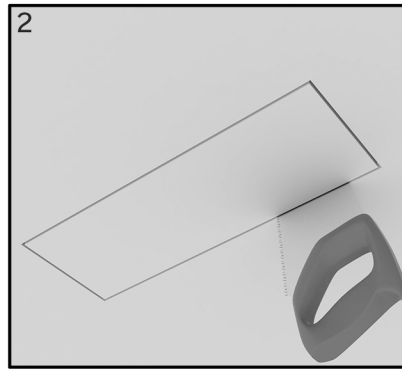


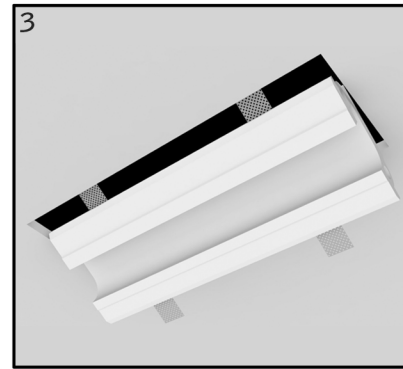
1

ATTENTION!

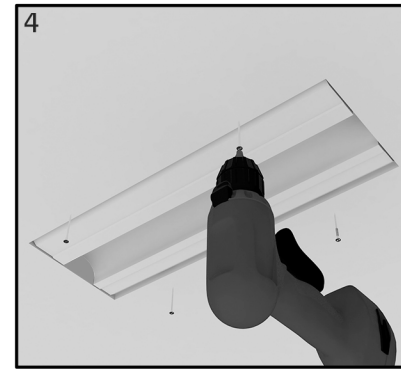
TURN OFF THE POWER
STROM ABSCHALTEN
COUPEL LE COURANT
CORTE CORRIENTE
ΔΙΑΚΟΨΤΕ ΤΗΝ
ΠΑΡΟΧΗ ΡΕΥΜΑΤΟΣ



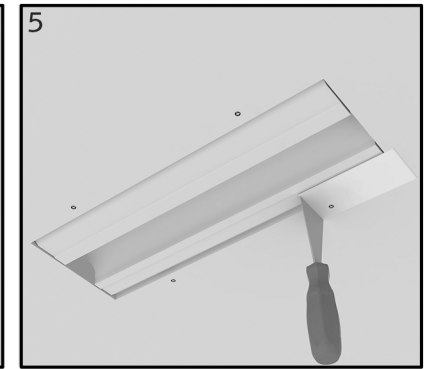
cut a recess according to the profile
ανοίξετε σπή σύμφωνα με το προφίλ



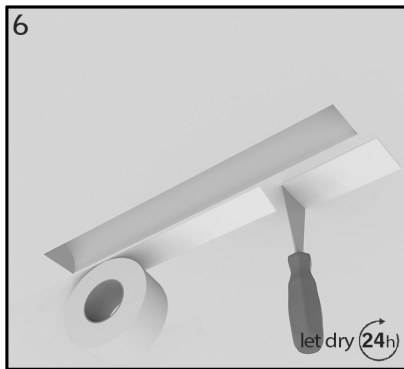
place the profile in the recess
τοποθετήστε το προφίλ στην εσοχή



place plasterboard screws
στερεώστε με βίδες γυψοσανίδας



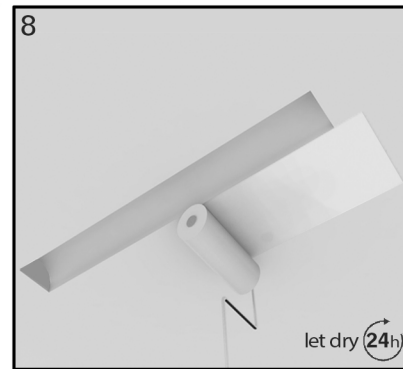
apply 1st layer of joint filler
εφαρμόστε 1^η στρώση γυψόκολλας



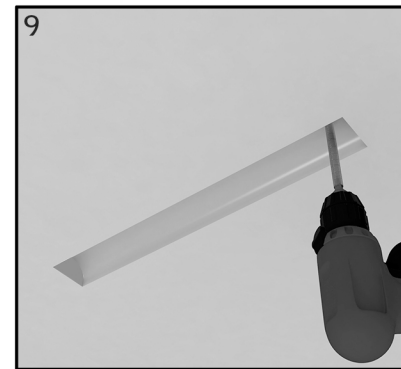
place joint tape & 2nd layer of joint filler
τοποθέτηση γάζας & 2^η στρώση γυψόκολλας



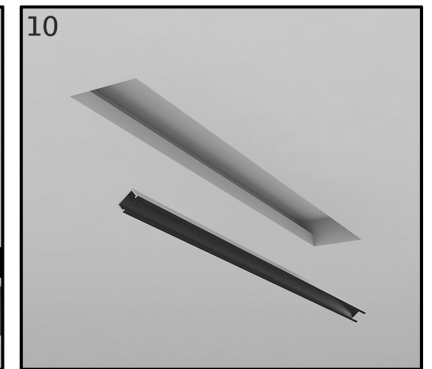
sand and grout the profile
τρίψτε και στοκάρτε το προφίλ



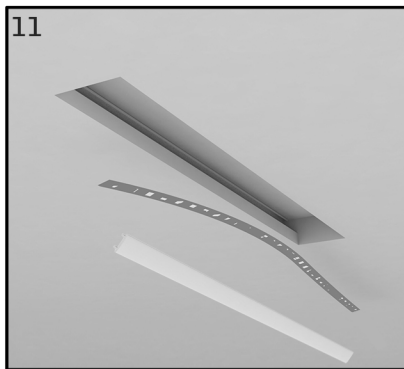
apply primer and paint
εφαρμόστε αστάρι και χρώμα



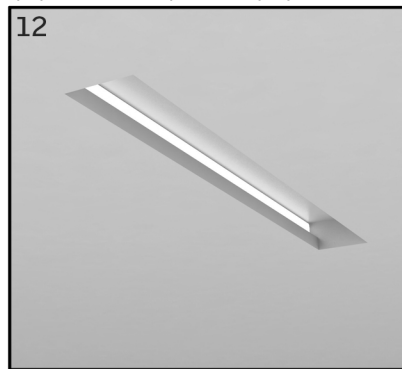
make a hole for the power cable*
ανοίξετε σπή για την είσοδο του καλωδίου*



glue the aluminium profile**
κολλήστε το προφίλ αλουμινίου**



place Led strip and plastic cover
τοποθετήστε ταινία Led & πλαστικό κάλυμμα



connect transformer/reconnect the power***
συνδέστε τον μετασχηματιστή και το ρεύμα***

* This step is required only when the power cable first enters the light profile. ** Use suitable material for bonding plaster with aluminium.
*** The transformer should be placed in a position so it can be reached and fixed in case of malfunction.

- The power of the transformer depends on the total length of the led strip.
- This product is suitable only for 12.5 mm plasterboard. It is recommended that joint filler should also be added to the joint between any two modules.
 - It is recommended that the modular system profile should be placed by specialized craftsmen in the field of plastering (steps: 2,3,4,5,6).
 - It is recommended that the modular system profile should be sanded and painted by specialized craftsmen in the field of coloring.
- For optimum final finish use spray painting (steps: 7,8).
- An authorized electrician should do all procedures of the following steps (1,9,10,11,12).
 - To avoid glare, orientate the profile so that it faces away from main view.

- * Αυτό το βήμα απαιτείται μόνο κατά την αρχική είσοδο της παροχής ρεύματος στο φωτιστικό προφίλ. ** Χρησιμοποιήστε κατάλληλη κόλλα για ένωση γύψου με αλουμίνιο. *** Ο μετασχηματιστής πρέπει να τοποθετηθεί σε επισκέψιμη θέση ώστε να μπορεί να επισκευαστεί. Η ισχύς του εξαρτάται από το μήκος της ταινίας Led.
- Το προϊόν είναι κατάλληλο μόνο για γυψοσανίδα πάχους 12.5 κλ. Προτείνεται η τοποθέτηση συνδετικού υλικού (γυψόκολλα) και στον αρμό μεταξύ δύο προφίλ.
- Η τοποθέτηση του αρθρωτού προφίλ προτείνουμε να πραγματοποιείται από τεχνίτες ειδικευμένους στον τομέα του γύψου (βήματα: 2,3,4,5,6).
- Το τρίψιμο και η βαφή του γύψινου προφίλ προτείνουμε να γίνεται από ειδικευμένους τεχνίτες στον τομέα των χρωματισμών.
- Για το καλύτερο δυνατό τελικό αποτέλεσμα χρησιμοποιήστε βαφή με πιστόλι αέρος (βήματα: 7,8).
- Τα βήματα (1,9,10,11,12) οφείλουν να πραγματοποιούνται από διαπιστευμένο ηλεκτρολόγο.
- Για την αποφυγή θαμβώσεων στρέψτε το προφίλ ώστε η ταινία Led να είναι μακριά από την κύρια θέαση.

Copyright © 2016 NamaModular. All rights reserved