

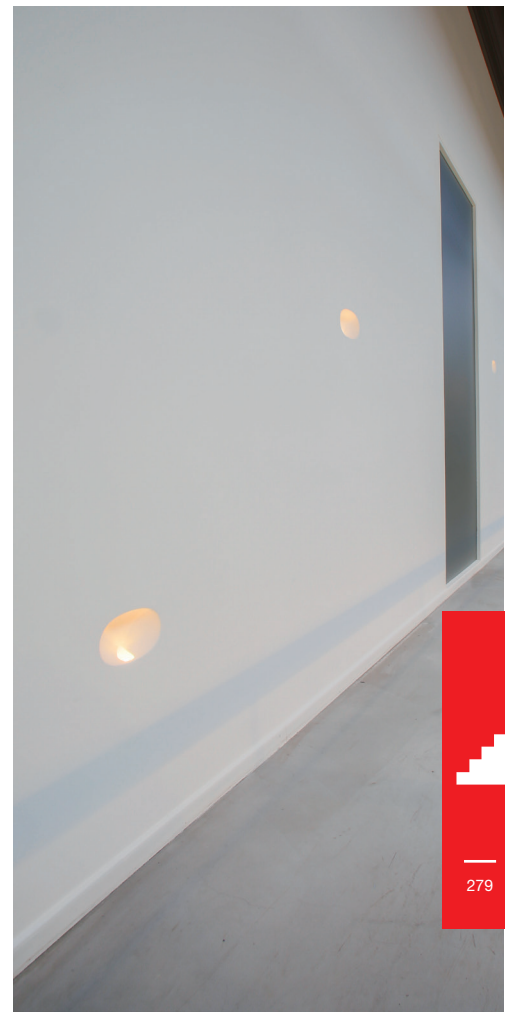
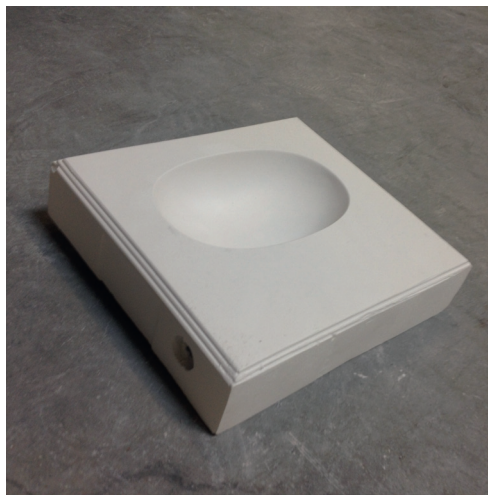
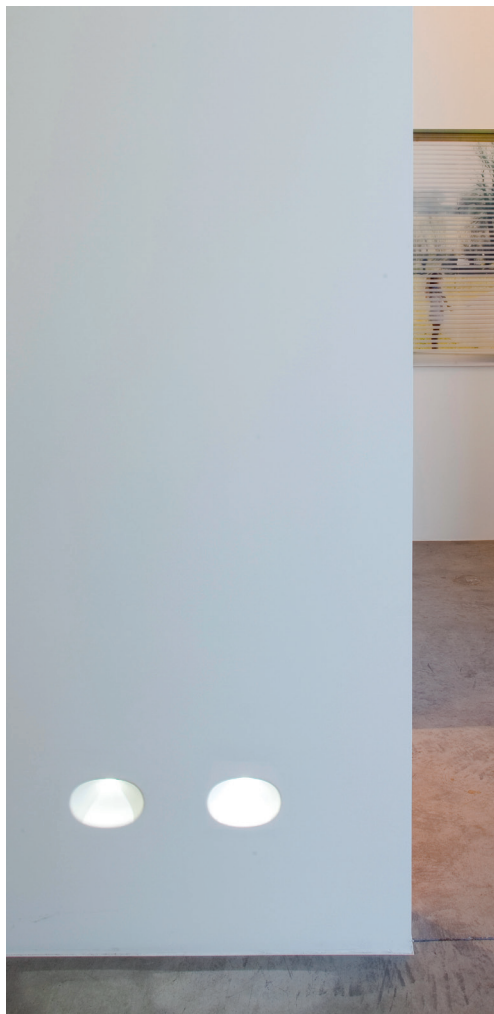
DE _____ Trendig ist das Wort, mit dem die meisten Menschen die Mouse-Orientierungsleuchten bezeichnen würden. Die organische Form schafft ein einzigartiges Erscheinungsbild. Das Sortiment sorgt mit Sicherheit für Aufsehen, da es sich von allen anderen Orientierungsleuchten abhebt. Zugleich jedoch fügt sich das vollständig anstrichfähige Sortiment von CALCYT®-Gipsleuchten perfekt in sowohl traditionelle als auch moderne Inneneinrichtungen ein. Die Serie Mouse ist in 2 Designs erhältlich: als Mouse mit klaren, scharfen Kanten in unserem typischen Spitzendesign und als Mouse+ mit weichen, abgerundeten Kanten im typischen Design von Brick In The Wall. Beide Modelle können mithilfe eines optionalen Gips-Sets sowohl direkt in massive Wände als auch in Gipswände eingebaut werden.

FR _____ Les luminaires d'orientation Mouse sont incroyablement tendance. Leur forme organique crée un effet unique. Se démarquant de tous les autres modèles d'éclairage d'orientation, cette collection a tout pour surprendre. Composés de plâtre à peindre CALCYT®, les luminaires Mouse s'intègrent aussi bien dans les décorations classiques que contemporaines. La gamme Mouse est disponible en 2 versions : les lignes nettes et droites du modèle Mouse évoquent notre approche ultramoderne en matière de design, tandis que les lignes douces et arrondies du modèle Mouse+ rappellent le design à bords graduels, mis au point par Brick In The Wall. Les deux versions peuvent s'installer directement dans un mur en béton ou en plâtre, au moyen d'un kit facultatif de plâtre.

EN _____ Trendy is the word most people would use for the Mouse orientation lights. Its organic shape, creates a unique appearance. The range is sure to stand out, as it is different from any other orientation light. But at the same time, the fully paintable range of CALCYT® plaster fittings will blend nicely in both traditional and contemporary interiors. The Mouse range comes in 2 flavors: the clear and sharp edges of the Mouse use our typical cutting edge design approach, where as the Mouse+ displays the gentle, curved edges of the typical soft edge design from Brick In The Wall. Both can be directly installed in solid walls or in gypsum wall with an optional plasterkit.

NL _____ 'Trendy'. Dat woord komt bij de meeste mensen spontaan naar boven als ze de Mouse oriëntatieverlichting zien. Dankzij de organische vorm krijgt deze verlichting een unieke look. Deze collectie valt gegarandeerd op, want ze is anders dan alle andere oriëntatieverlichting. Tegelijkertijd gaan de eenvoudig overschilderbare armaturen in CALCYT® pleister met evenveel gemak op in traditionele én moderne interieurs. De Mouse collectie bestaat uit 2 stijlen: Mouse met strakke, pure lijnen voor ons typische, ultramoderne design; en Mouse+ met zachte, afgeronde randen voor de kenmerkende zachte look van Brick In The Wall. U kunt beide soorten rechtstreeks op volle muren plaatsen en met een optionele pleisterkit ook op gipsmuren.

ES _____ Moderno es el término que la mayoría de la gente utilizaría para las luces de orientación Mouse. Su forma orgánica les aporta un aspecto único. Esta gama destaca por encima de las otras porque es diferente a cualquier otra luz de orientación. Pero al mismo tiempo, toda la gama pintable de accesorios de yeso CALCYT® encajará perfectamente tanto en los interiores tradicionales como contemporáneos. La gama Mouse viene en 2 tipos: la Mouse con bordes claros y vivos utiliza nuestro diseño más avanzado, mientras que la Mouse+ tiene los bordes curvados del diseño suave típico de Brick in The Wall. Ambas se pueden instalar directamente en paredes maestras o paredes de yeso mediante un kit de yeso opcional.



MOUSE LED DIM

REF N° 146 60 500 CRI 80 warm white 2200°K

REF N° 146 60 000 CRI 90 warm white 2700°K

REF N° 146 60 100 CRI 90 warm white 3000°K

REF N° 146 60 300 royal blue

◊ - 1W - excl. LED driver - current controlled 350 mA - ▽ - $\text{C}_{0.2m}$ - E
 CE - IP40 - P - eco - serial wiring
 3 SDCM - 3 Step MacAdam
 Requires remote LED driver
 current controlled 350 mA

REMOTE LED DRIVER ON/OFF

REF N° 697 00 006 8W

REF N° 697 00 015 15W

REF N° 697 00 025 25W

230V/50Hz - C - current controlled
 ▽ - CE - IP20 - 350mA - not dimmable

REMOTE LED DRIVER DIM

REF N° 697 60 006 6W 1-10V

REF N° 697 60 015 15W 1-10V

REF N° 697 30 015 15W DALI

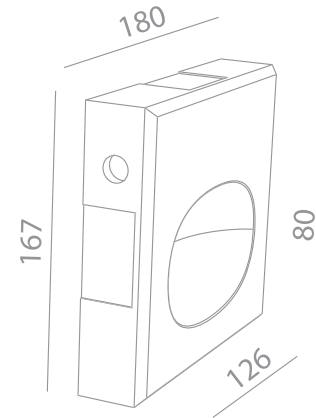
REF N° 697 60 025 25W 1-10V DALI PUSH

REF N° 697 60 040 40W 1-10V DALI PUSH

REF N° 697 70 009 9W PHASE DIM (tr. edge)

REF N° 697 70 017 17W PHASE DIM

230V/50Hz - C - current controlled
 ▽ - CE - IP20 - 350mA - dimmable

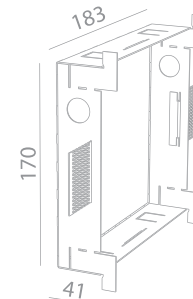


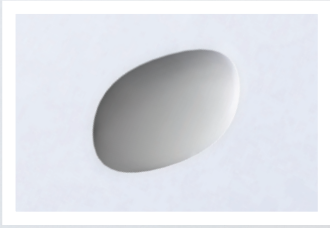
Ready for installation in solid walls
 Optional plasterkit for installation into gypsum walls

PLASTERKIT MOUSE

REF N° 747 01 000 For mounting into gypsum walls

P 175x175 mm. Housing: perforated aluminium





MOUSE+ LED DIM

REF N° 147 60 500 CRI 80 warm white 2200°K

REF N° 147 60 000 CRI 90 warm white 2700°K

REF N° 147 60 100 CRI 90 warm white 3000°K

REF N° 147 60 300 royal blue

◊ - 1W - excl. LED driver - current controlled 350 mA - ▽ - 0.2m - E
 CE - IP40 - P - **reco** - serial wiring
 3 SDCM - 3 Step MacAdam
 Requires remote LED driver
 current controlled 350 mA

REMOTE LED DRIVER ON/OFF

REF N° 697 00 006 8W

REF N° 697 00 015 15W

REF N° 697 00 025 25W

230V/50Hz - □ - current controlled
 ▽ - CE - IP20 - 350mA - not dimmable

REMOTE LED DRIVER DIM

REF N° 697 60 006 6W 1-10V

REF N° 697 60 015 15W 1-10V

REF N° 697 30 015 15W DALI

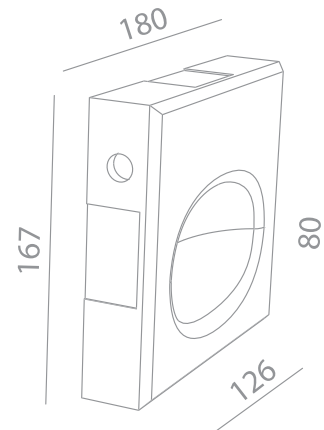
REF N° 697 60 025 25W 1-10V DALI PUSH

REF N° 697 60 040 40W 1-10V DALI PUSH

REF N° 697 70 009 9W PHASE DIM (tr. edge)

REF N° 697 70 017 17W PHASE DIM

230V/50Hz - □ - current controlled
 ▽ - CE - IP20 - 350mA - dimmable



Ready for installation in solid walls
 Optional plasterkit for installation into gypsum walls

PLASTERKIT MOUSE+

REF N° 747 01 000 For mounting into gypsum walls

175x175 mm. Housing: perforated aluminium

