

Attacco -Tipo di lampadina Base - Bulb type	Potenza assorbita Power consumption	Codice ILCOS ILCOS code	Direzione luce Light direction
E27 INCANDESCENTE CT E27 INCANDESCENT	1 x max 100 w	IAA/C	diretta, indiretta direct, indirect
E27 FLUORESCENTE CT E27 FLUORESCENT	1 x max 33 w fluo	FBT	diretta, indiretta direct, indirect
GX24q-4 CT	1 x 42 w	FSMH	diretta, indiretta direct, indirect
Alimentazione Voltage supply	220 - 240 V		
Collegamento Connection	Morsetti in dotazione Equipped with terminal block		
Fissaggio Fixing	Fori predisposti per l'installazione Holes fit for installation		
Classe di isolamento Appliance class	Classe I		
Grado di protezione Protection degree	IP 20		
Modalità accensione Switch mode	Interruttore acceso/spento Switch on/off		
Cavo Cable	Isolato, trasparente, circolare Insulated, transparent, circular		
Ballast (dove previsto) Ballast (where provided)	Incluso (dimmerabile su richiesta) Included (dimmable on request)		
Struttura Structure	Metallo verniciato bianco White painted metal		
Diffusore (dove previsto) Diffuser (where provided)	Tessuto pongé - Glow wire 960 °C Maglina - Glow wire 750 °C Pongé fabric - Glow wire 960 °C Jersey - Glow wire 750 °C		

Tessuto paralume Lampshades fabric	Tessuto TREVIRA® CS 100% poliestere Glow wire 960 °C TREVIRA® CS fabric 100% polyester Glow wire 960 °C	
	FINITURA A RETE NERA BLACK NET FINISH FABRIC	TESSUTO SINGOLO SINGLE FABRIC
	I= C1, F= M1, D= B1 DIN 4102 Classe ignifugazione Fireproof class	I= C1, GB= CRIB 5, D= B1, F= M1 EN= 1021/1-2, IMO A 652 Classe ignifugazione Fireproof class
	214 ± 5% gr/m ² Peso Weight	340 ± 5% gr/m ² Peso Weight
	Resistenza all'abrasione (martindale): 30.000 ± 10% cicli Abrasion Resistance (martindale): 30.000 ± 10% rubs	Resistenza all'abrasione (martindale): 40.000 ± 10% cicli Abrasion Resistance (martindale): 40.000 ± 10% rubs
	Pilling grado 5 Pilling grade 5	Pilling grado 5 Pilling grade 5
	Solidità alla luce grado 5 Light fastness grade 5	Solidità alla luce grado 6 Light fastness grade 6

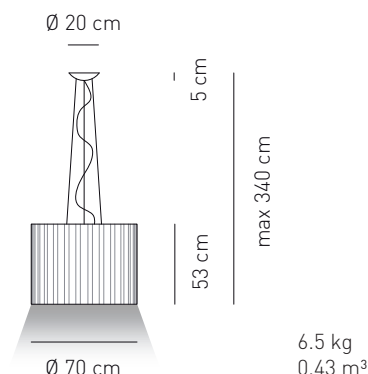
SP SKR 070 Design by Fly Design

Lampada con paralume a tenda, composto da un tessuto TREVIRA® CS ignifugo doppio, all'esterno retato nero e all'interno in nove tonalità. Disponibile anche in tessuto singolo colorato senza rete nera. Le sorgenti luminose sono incandescenti, alogene, fluorescenti o alogene con led RGB.

Suspension with a curtain lampshade. The fabric, TREVIRA® CS, is fireproof and composed of two overlapping layers, an exterior black net with an interior fabric available in nine colours. Also available in one-layer fabric in the same nine colours, without the black net. Light sources can be chosen between incandescent, halogen, fluorescent or halogen lamps.

Tipologia: SOSPENSIONE
Typology: SUSPENSION

Certificazioni / Certifications:



C cono in tessuto pongé / cone in pongé fabric
T tappo in maglina / bulbs covering in jersey

Composizione del codice prodotto

Product code composition

CODICE COLORE TESSUTO / FABRIC COLOUR CODE

- AR** arancio, orange, orange, orange, anaranjado, оранжевый
- AZ** azzurro, light blue, hellblau, bleu ciel, azul cielo, голубой
- BC** bianco neutro, neutral white, neutralweiß, blanc neutre, blanco neutro, нейтральный белый
- BL** blu, blue, blau, bleu, azul, синий
- GR** grigio chiaro, light grey, hellgrau, gris clair, gris claro, светло-серый
- FU** fucsia, fuchsia, pinkfarben, fuchsia, fucsia, фуксия
- MA** marrone, brown, braun, marron, marrón, коричневый
- RS** rosso, red, rot, rouge, rojo, красный
- VE** verde chiaro, light green, hellgrün, vert clair, verde claro, светло-зеленый

CODICE RETE ESTERNA / EXTERIOR NET CODE

- NE** rete nera, black net, schwarzes Netz, réseau noir, red negra, черная сетка
- XX** assenza rete nera, no black net, kein schwarzes Netz, absence du reseau noir, ausencia de red negra, без черной сетки

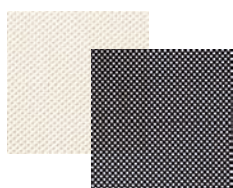
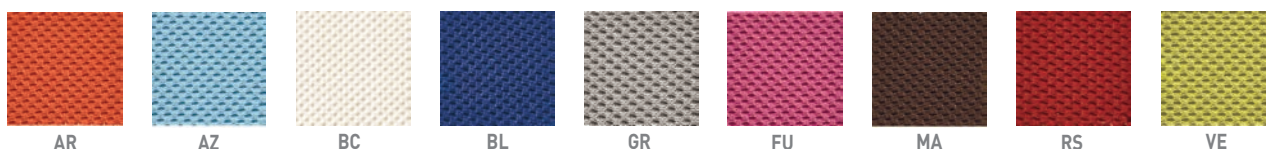
	MODELLO MODEL	RETE ESTERNA EXTERIOR NET	COLORI TESSUTO FABRIC COLOURS	LAMPADINE LIGHT BULBS
DOPPIO DOUBLE	SPSKRT70 E27	NE	AR AZ BL FU GR MA RS VE	E27 1x100w or E27 1x33w fluo
	SPSKRT70 FLE			GX24q-4 1x42w
SINGOLO SINGLE	SPSKR070E27	XX	BC AR AZ BL FU GR MA RS VE	E27 1x100w or E27 1x33w fluo
	SPSKRT70 FLE			GX24q-4 1x42w

code structure: MODEL LIGHT EXTERIOR INTERIOR

LE COMBINAZIONI EVIDENZIATE SONO DISPONIBILI IN PRONTA CONSEGNA - COMBINATIONS AVAILABLE ON STOCK

Colori disponibili

Available colours



rete nera-fondo bianco / black net over a white fabric NEBC

SPSKR070 _ _ _

NOME NAME _____

NOTE NOTES _____

Note

Notes

Le curve fotometriche e i file 3D dei prodotti sono disponibili nel sito web www.axolight.it

I dati della presente scheda tecnica possono essere variati in qualsiasi momento e senza alcun preavviso. Axo Light non presta garanzia legale circa l'esattezza della presente scheda tecnica.

The photometric data and 3D files of the products are available at www.axolight.it

Technical data could be subject to alteration without notice. Axo Light does not provide legal guarantee for the accuracy of this data sheet.