

<b>Attacco -Tipo di lampadina</b> Base - Bulb type	Potenza assorbita Power consumption	Codice ILCOS ILCOS code	Direzione luce Light direction
G5 FLUORESCENTE G5 FLUORESCENT	1 x 80W + 2 x 54W	FDH	diretta direct
<b>Alimentazione</b> Voltage supply	~ 220 - 240 V		
<b>Collegamento</b> Connection	Morsetti in dotazione Equipped with terminal block		
<b>Fissaggio</b> Fitting	Fori predisposti per l'installazione Holes for installation		
<b>Classe di isolamento</b> Appliance class	Classe I		
<b>Grado di protezione</b> Protection degree	IP 20		
<b>Modalità accensione</b> Switch mode	Interruttore acceso/spento On/off switch		
<b>Cavo</b> Electric cord	Isolato, trasparente, circolare Insulated, transparent, round		
<b>Ballast (dove previsto)</b> Ballast (where provided)	Incluso Included dimmable DALI		
<b>Diffusore</b> Diffuser	PMMA opalescente, spessore 4mm Opalescent PMMA, 4mm thick		
<b>Struttura</b> Structure	Alluminio verniciato bianco White painted aluminium		

## SP SHATT G

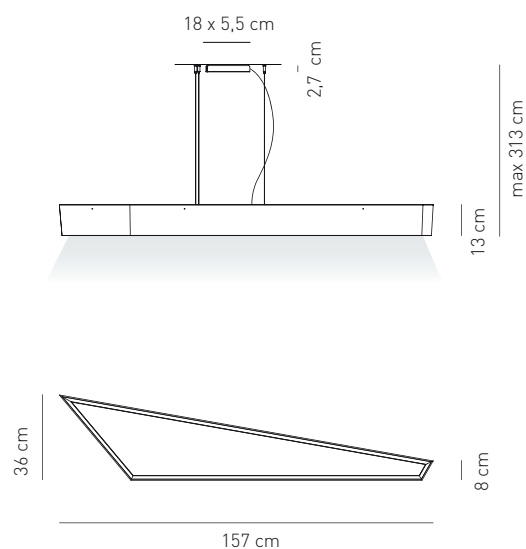
Design by S. & R. Cornelissen

Collezione di sospensioni, lampade a soffitto e a parete in alluminio verniciato bianco opaco raggrinzato, con sorgenti luminose fluorescenti dimmerabili. Plafoniere e sospensioni disponibili in tre diverse misure che rendono possibili svariate composizioni personalizzabili.

Collection of suspensions, ceiling and wall lamps in wrinkled-white painted aluminium with dimmable fluorescent light sources. Suspensions and ceiling lamps available in three different sizes, offering multiple customisation possibilities.

Tipologia: SOSPENSIONE  
Typology: SUSPENSION LAMP

Certificazioni / Certifications:



12 kg  
0,19 m<sup>3</sup>



EELc (Energy Efficiency Label compatibility UE874/2012) compatibilità classi energetiche / energy classes compatibility / compatibilité classes energetique / Energieklassen Kompatibilität / compatibilidad clases energéticas / compatibilidade classes energéticas:

A, A+

**Composizione del codice prodotto**  
Product code composition

MODELLO MODEL	COLORI PARALUME LAMP SHADE COLOURS	CHIUSURA CODICE CODE END	LAMPADINE LIGHT BULBS
SPSHATTGFLE	BC	XX	G5 1 x 80W + 2 x 54W fluo

**CODICE COLORE PARALUME / LAMP SHADE COLOUR CODE**

BC bianco, white, weiß, blanc, blanco, branco, белый

**CHIUSURA CODICE / CODE END**

XX

code structure: MODEL LIGHT EXTERIOR INTERIOR



**Colori disponibili**  
Available colours



BC  
bianco  
white

SPSHATTGFLEBCXX

NOME \_\_\_\_\_  
NAME

NOTE \_\_\_\_\_  
NOTES

**Note**  
Notes

Le curve fotometriche e i file 3D dei prodotti sono disponibili nel sito web [www.axolight.it](http://www.axolight.it)  
I dati della presente scheda tecnica possono essere variati in qualsiasi momento e senza alcun preavviso. Axo Light non presta garanzia legale circa l'esattezza della presente scheda tecnica.  
The photometric data and 3D files of the products are available at [www.axolight.it](http://www.axolight.it)  
Technical data could be subject to alteration without notice. Axo Light does not provide legal guarantee for the accuracy of this data sheet.