

<b>Attacco -Tipo di lampadina</b> Base - Bulb type	Potenza assorbita Power consumption	Codice ILCOS ILCOS code	Direzione luce Light direction
E27 ALOGENA E27 HALOGEN	9 x Max 70W	HSGSA	diretta, indiretta direct, indirect
E27 FLUORESCENTE E27 FLUORESCENT	9 x Max 20W	FB	diretta, indiretta direct, indirect
<b>Alimentazione</b> Voltage supply	~ 220 - 240 V		
<b>Collegamento</b> Connection	Morsettieria in dotazione Equipped with terminal block		
<b>Fissaggio</b> Fitting	Fori predisposti per l'installazione Holes for installation		
<b>Classe di isolamento</b> Appliance class	Classe I		
<b>Grado di protezione</b> Protection degree	IP 20		
<b>Modalità accensione</b> Switch mode	Interruttore acceso/spento On/off switch		
<b>Cavo</b> Electric cord	Isolato, trasparente, circolare Insulated, transparent, round		
<b>Struttura</b> Structure	Metallo verniciato bianco White painted metal		
<b>Diffusore</b> Diffuser	Maglina - Glow wire 750 °C Jersey - Glow wire 750 °C		
<b>Tessuto paralume</b> Lampshade fabric	Tessuto ignifugato pongé superliscio Composizione 100% poliestere Peso 55 ±5% gr/m <sup>2</sup> Glow wire 960 °C  Extra smooth flame retardant pongé fabric Composition 100% polyester Weight 55 ±5% gr/m <sup>2</sup> Glow wire 960 °C		

## SP LAY A

Design by Vanessa Vivian

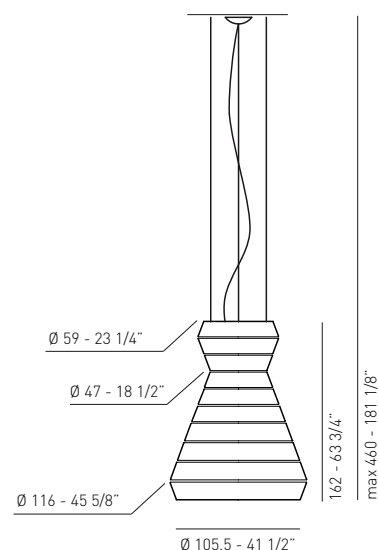
Collezione di lampade a soffitto e sospensione con struttura metallica rivestita con fettuccia di tessuto ignifugato pongé superliscio, disponibile in dieci colori: grigio scuro, grigio chiaro, arancio, verde, giallo oro, rosso, rosso bordeaux, bianco, bianco caldo, mattone e 2 varianti multicolor. I 9 diffusori modulari permettono una vasta gamma di forme e misure a partire dal diametro 93 cm sino a 150 cm e con lunghezza del paralume sino a 300 cm. Le sorgenti luminose sono fluorescenti o alogene con attacco E27.

Collection of ceiling lamps and suspensions with metal frame covered with stripes of super-smooth flame-retardant pongé fabric available in ten colours: dark grey, light grey, orange, green, golden yellow, red, burgundy red, white, warm white, brick and 2 multi-colour variants. The 9 modular diffusers make it possible to achieve a broad range of shapes and sizes, starting with the 93 cm diameter up to 150 cm and with a lampshade length of up to 300 cm. E27 light source either in halogen or fluorescent versions.

Tipologia: SOSPENSIONE

Typology: SUSPENSION LAMP

Certificazioni / Certifications:



26,2 kg  
0,76 m<sup>3</sup>



EELc (Energy Efficiency Label compatibility UE874/2012) compatibilità classi energetiche / energy classes compatibility / compatibilité classes energetique / Energieklassen Kompatibilität / compatibilidad clases energéticas / compatibilidade classes energéticas:

E, D, C, B, A,  
A+, A++

## Composizione del codice prodotto

### Product code composition

#### CODICE COLORE PARALUME / LAMPSHADE COLOUR CODE

- AR** arancio, orange, orange, orange, anaranjado, оранжевый
- BC** bianco, white, weiß, blanc, blanco, белый
- BW** bianco caldo, warm white, warmweiß, blanc chaud, blanco cálido, теплый белый
- GI** giallo oro, gold yellow, gelbgold, jaune or, amarillo oro, золотой желтый
- GR** grigio chiaro, light grey, hellgrau, gris clair, gris claro, светло-серый
- GS** grigio scuro, dark grey, dunkelgrau, gris foncé, gris oscuro, тёмно-серый
- MT** mattone, brick red, ziegelfarben, brique, rojo oscuro, кирпичный
- RB** rosso bordeaux, burgundy, bordeauxrot, bordeaux, rojo burdeos, красный бордо
- RS** rosso, red, rot, rouge, rojo, красный
- VE** verde chiaro, light green, hellgrün, vert clair, verde claro, светло-зеленый
- M1** multicolor 1: **RB+RS+AR+GI**
- M2** multicolor 2: **GS+GR+BC**

#### CHIUSURA CODICE / CODE END

XX

MODELLO MODEL	COLORI PARALUME LAMPSHADE COLOURS	CHIUSURA CODICE CODE END	LAMPADINE LIGHT BULBS
SPLAYAXXE27	AR BC BW GI GR GS MT RB RS VE M1 M2	XX	E27 9 x Max 70W halo or E27 9 x Max 20W fluo

code structure: MODEL LIGHT EXTERIOR INTERIOR

## Colori paralume

### Lampshade colours



**BC**  
bianco  
white

**BW**  
bianco caldo  
warm white

**GI**  
giallo oro  
gold yellow

**AR**  
arancio  
orange

**RS**  
rosso  
red

**RB**  
rosso bordeaux  
burgundy

**MT**  
mattone  
brick red

**VE**  
verde  
green

**GR**  
grigio chiaro  
light grey

**GS**  
grigio scuro  
dark grey



multicolour M1: RB / RS / AR / GI  
multicolour M2: GS / GR / BC

SPLAYAXXE27\_\_XX

NOME \_\_\_\_\_  
NAME

NOTE \_\_\_\_\_  
NOTES

## Note

### Notes

Le curve fotometriche e i file 3D dei prodotti saranno disponibili nel sito web [www.axolight.it](http://www.axolight.it)

I dati della presente scheda tecnica possono essere variati in qualsiasi momento e senza alcun preavviso. Axo Light non presta garanzia legale circa l'esattezza della presente scheda tecnica.

The photometric data and 3D files of the products will be available on [www.axolight.it](http://www.axolight.it)

Technical data could be subject to alteration without notice. Axo Light does not provide legal guarantee for the accuracy of this data sheet.