

Attacco -Tipo di lampadina Base - Bulb type	Potenza assorbita Power consumption	Codice ILCOS ILCOS code	Direzione luce Light direction
G5 FLUORESCENTE G5 FLUORESCENT	4 x 24W	FDH	diretta direct
Alimentazione Voltage supply	~ 220 - 240 V		
Collegamento Connection	Morsettiera in dotazione Equipped with terminal block		
Fissaggio Fitting	Fori predisposti per l'installazione Holes for installation		
Classe di isolamento Appliance class	Classe I Class I		
Grado di protezione Protection degree	IP 20		
Modalità accensione Switch mode	Interruttore acceso/spento On/off switch		
Ballast (dove previsto) Ballast (where provided)	Incluso Included dimmable DALI		
Diffusore Diffuser	PMMA opalescente, spessore 4mm Opalescent PMMA, 4mm thick		
Struttura Structure	Alluminio verniciato bianco White painted aluminium		

PL SHATT M

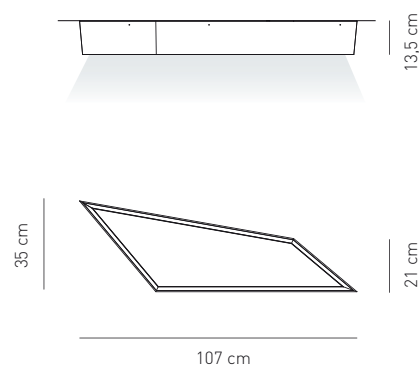
Design by S. & R. Cornelissen

Collezione di sospensioni, lampade a soffitto e a parete in alluminio verniciato bianco opaco raggrinzato, con sorgenti luminose fluorescenti dimmerabili. Plafoniere e sospensioni disponibili in tre diverse misure che rendono possibili svariate composizioni personalizzabili.

Collection of suspensions, ceiling and wall lamps in wrinkled-white painted aluminium with dimmable fluorescent light sources. Suspensions and ceiling lamps available in three different sizes, offering multiple customisation possibilities.

Tipologia: PLAFONIERA
Typology: CEILING LAMP

Certificazioni / Certifications:



8 kg
0,13 m³



EELc (Energy Efficiency Label compatibility UE874/2012) compatibilità classi energetiche / energy classes compatibility / compatibilité classes energetique / Energieklassen Kompatibilität / compatibilidad clases energéticas / compatibilidade classes energéticas:

A, A+

Composizione del codice prodotto
Product code composition

MODELLO MODEL	COLORI PARALUME LAMP SHADE COLOURS	CHIUSURA CODICE CODE END	LAMPADINE LIGHT BULBS
PLSHATTMFLE	BC	XX	G5 4 x 24W fluo

CODICE COLORE PARALUME / LAMP SHADE COLOUR CODE

BC bianco, white, weiß, blanc, blanco, branco, белый

CHIUSURA CODICE / CODE END

XX

code structure:



Colori disponibili
Available colours



BC
bianco
white



PLSHATTMFLEBCXX

NOME _____
NAME

NOTE _____
NOTES

Note
Notes

Le curve fotometriche e i file 3D dei prodotti sono disponibili nel sito web www.axolight.it

I dati della presente scheda tecnica possono essere variati in qualsiasi momento e senza alcun preavviso. Axo Light non presta garanzia legale circa l'esattezza della presente scheda tecnica.

The photometric data and 3D files of the products are available at www.axolight.it

Technical data could be subject to alteration without notice. Axo Light does not provide legal guarantee for the accuracy of this data sheet.