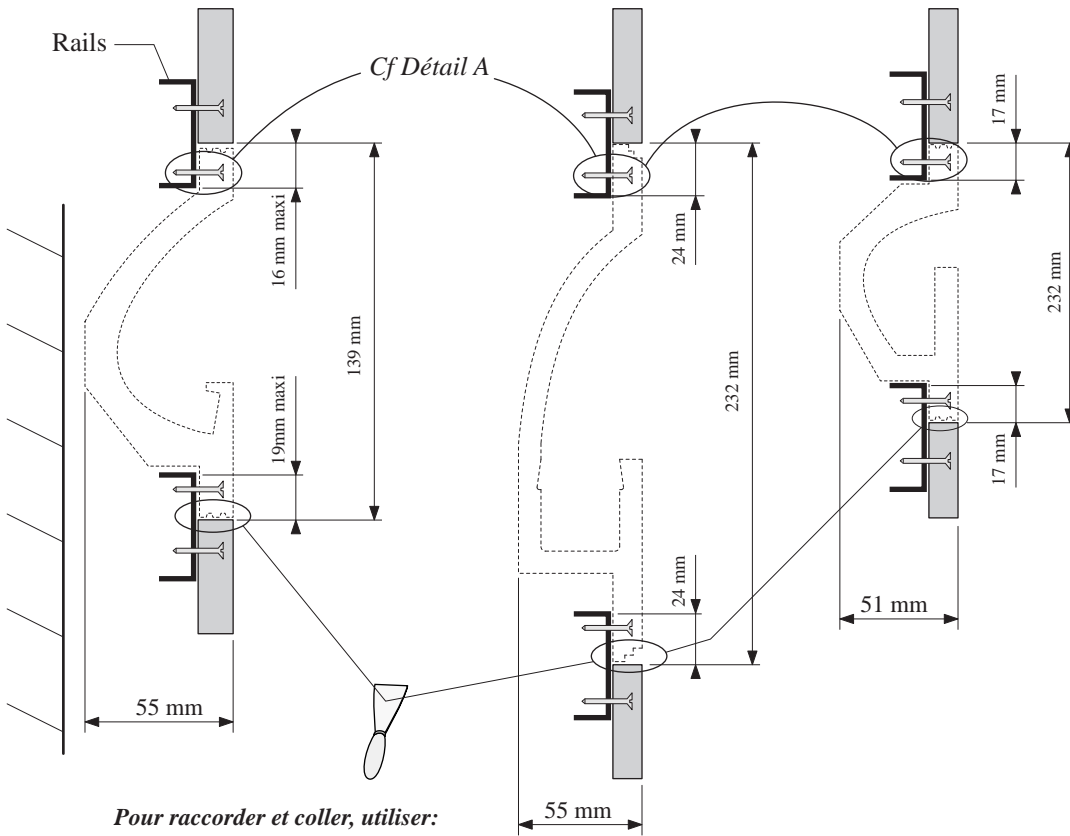


Eco Blade Plan
Réf: 733

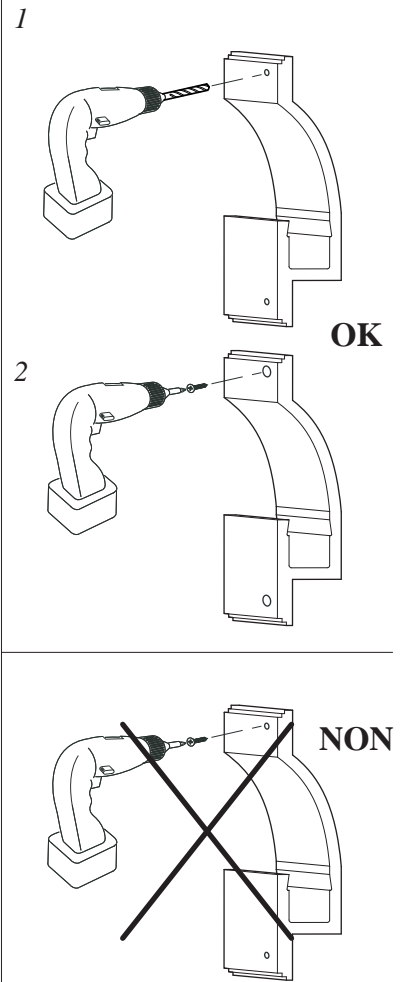
Mini Blade
Réf: 760

Micro Blade 25
Réf: 730



Pour raccorder et coller, utiliser:
 - Colle à carreaux de plâtre ou
 - Enduit cellulosique type Sim

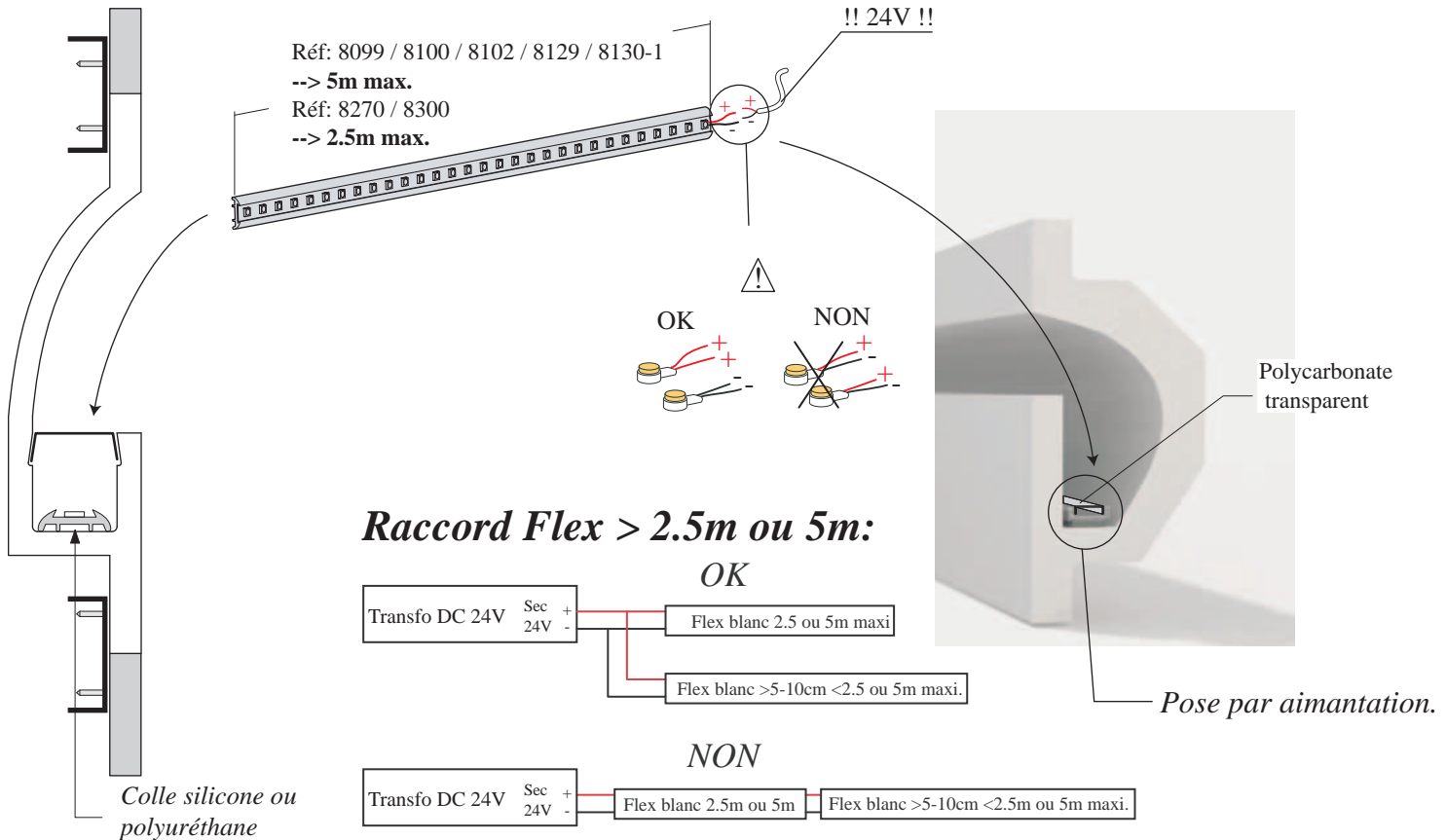
Détail A



760 - 733

Raccord Flex:

730



Choix des flexleds:
<http://www.sedap.com/lighting/fr/articles/41-offre-flex-leds-atelier-sedap.html>

Choix des alimentations:
<http://www.sedap.com/lighting/fr/articles/40-alimentations-et-kits-de-pilotage-led.html>

- Ces données peuvent être modifiées sans préavis.
 - Subject to change without notice.

atelier sedap

018020620-1

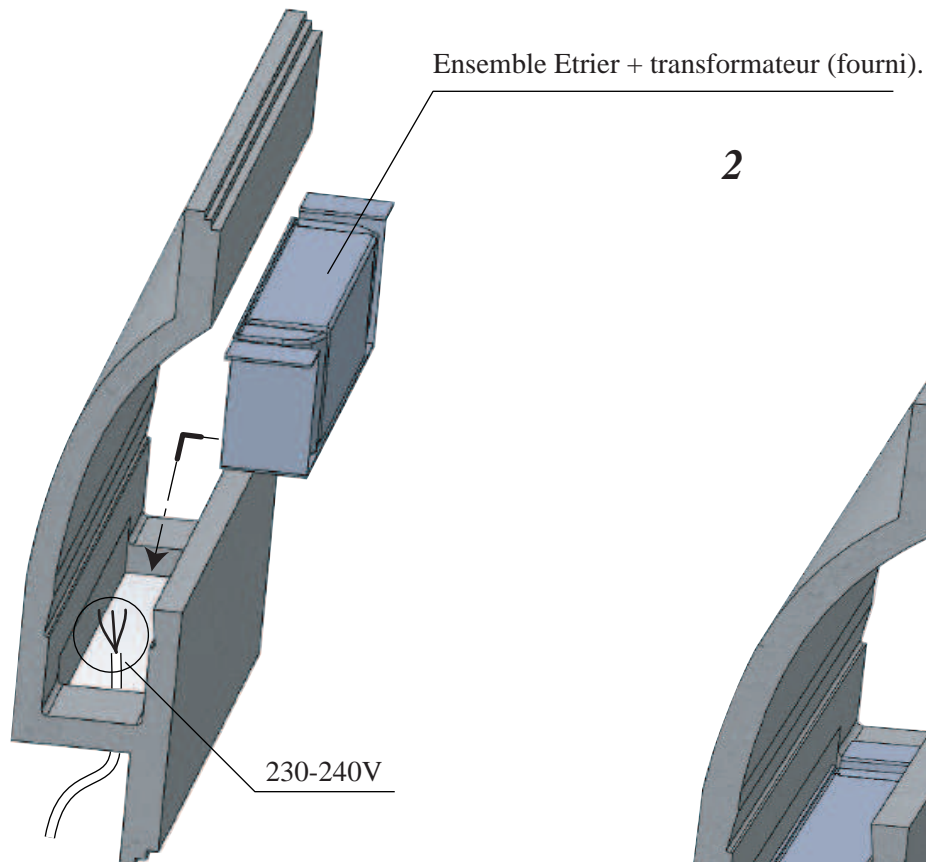
Option:

Installation du transformateur/variateur directement dans le profil.
760 uniquement.

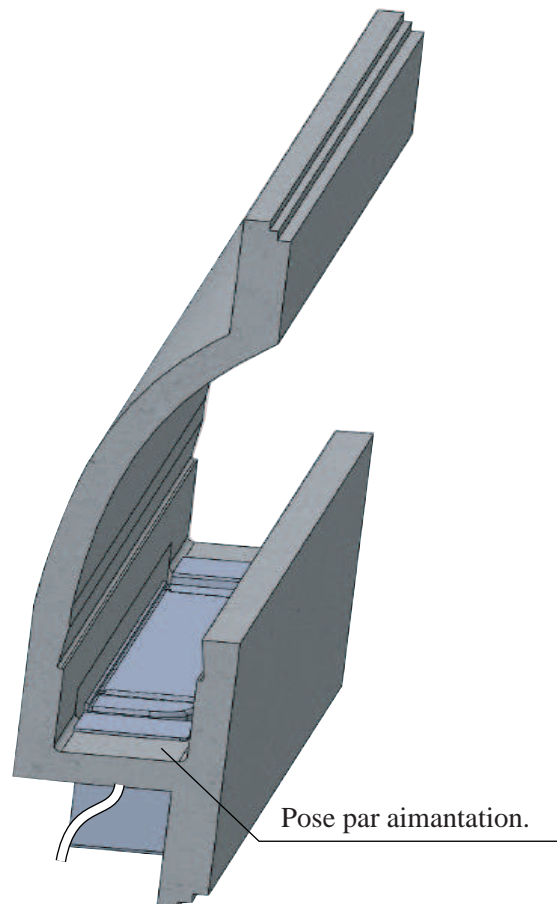
atelier sedap

018020620-1

1



2



Permet d'alimenter:

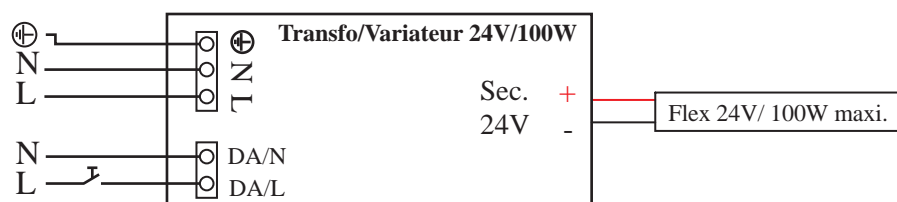
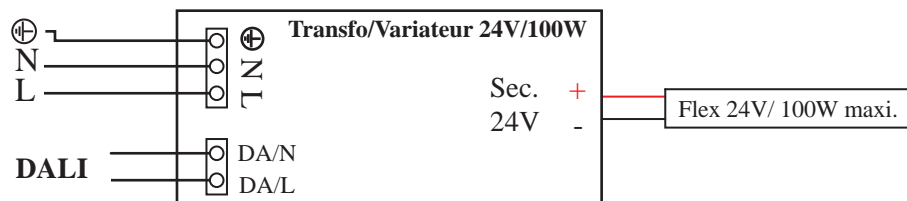
- > 3.5ml de flexleds réf: 8270 & 8300
- > 5ml de flexleds réf: 8129 & 8130-1
- > 6.5ml de flexleds réf: 8099 & 8100
- > 6.5ml de flexleds RVB réf: 8102

3

-> Continuer la pose comme indiqué au recto.

4

-> Câblage



- Bouton poussoir à témoin lumineux interdit.
- Push buttons with indicator light are prohibited.

- Ces données peuvent être modifiées sans préavis.
- Subject to change without notice.