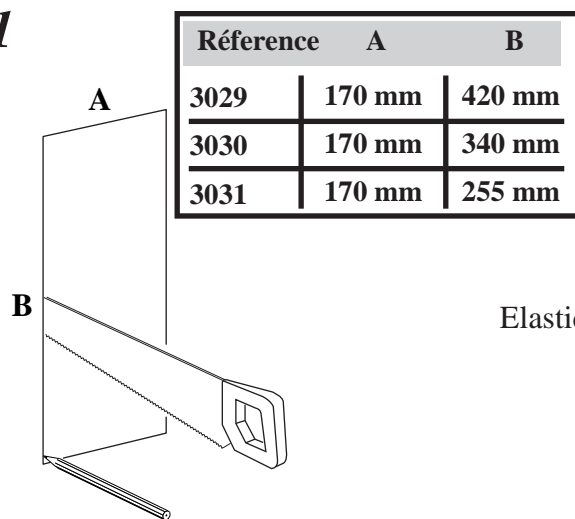


ATTENTION: POUR TOUTE INTERVENTION SUR L'APPLIQUE, COUPER L'ALIMENTATION.
CAREFUL: FOR THIS OPERATION YOU HAVE TO CUT OFF THE POWER.
ACHTUNG: VOR ALLEN ARBEITEN AN DER LEUCHTE IST DIESE SPANNUNGSFREI ZU SCHALTEN.

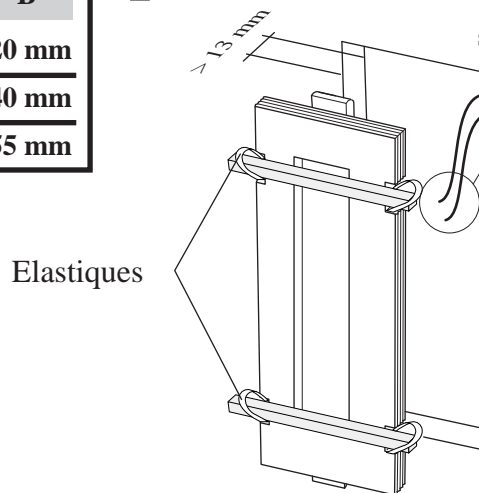
ATELIER SEDAP
LES BEAUX ARTS DU PLÂTRE

018020464-0

1

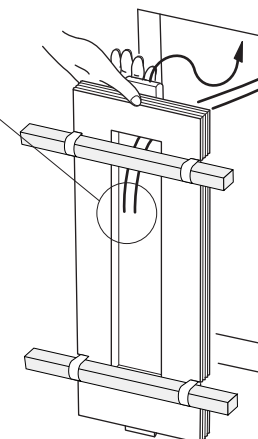


2

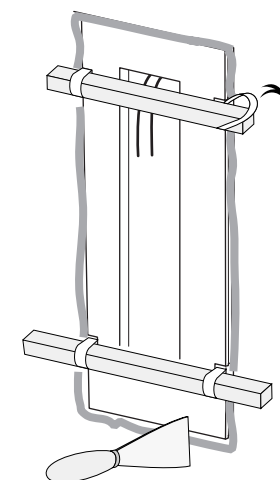


Le câblage du transfo sur le secteur n'est pas représenté.
 Utiliser des câbles souples ou rigides de section 1 à 1.5mm².

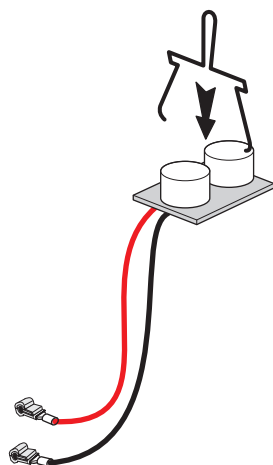
3



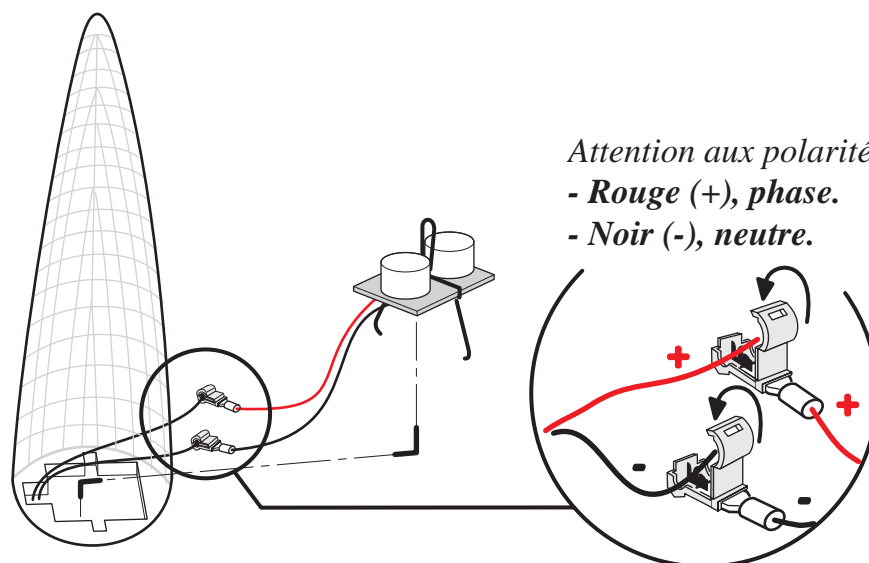
4



5



6



Attention aux polarités:
 - Rouge (+), phase.
 - Noir (-), neutre.

Caractéristiques d'une pastille:

- Courant de 350 mA
- Puissance: 2.8W Max
- Doit être alimentée par un driver Led à courant constant de 350 mA.

Le driver fourni par Atelier Sedap (référence: 011030048-0) permet d'alimenter 1 à 3 pastilles maximum.

Le montage des pastilles doit se faire en série.