

# Vento

ref. VN04-LD

Suitable for indoor use, at 25°C

Apta para uso interior a temperatura ambiente de 25°C

Box contains | Contenido de la caja:

A - Whole set piece | Pieza de conexión [1]

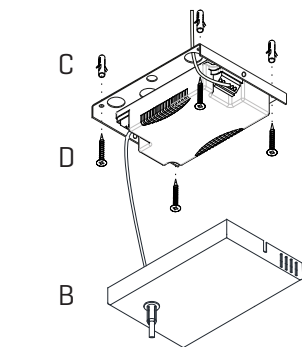
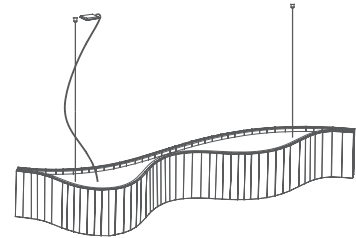
E - Tie rod | Tensor [2]

B - Canopy | Florón [1]

F - Lampshade | Tulipa [1]

C - Wall plugs | Tacos [6]

D - Screws | Tornillo [6]



1.1

See the circuit diagram  
on the back of this sheet

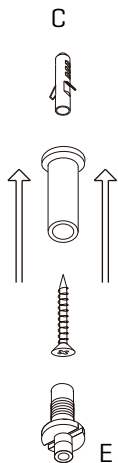
Ver diagrama de circuito en el  
reverso del folio

1.2

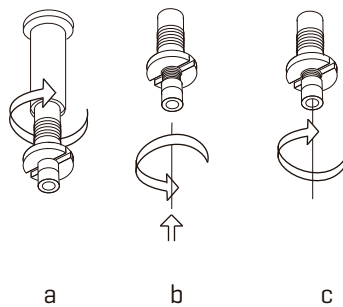
## 1

1.1 Drill the holes in the ceiling, fit the wall plugs into them and screw the holding piece.  
1.2 Do the electric connection, please follow the instructions.

1.1 Realizar los agujeros en el techo, colocar los tacos y atornillar la pieza de sujeción.  
1.2 Hacer la conexión eléctrica siguiendo las instrucciones.



2.1

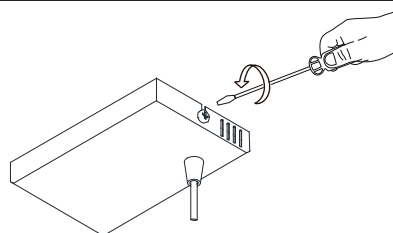
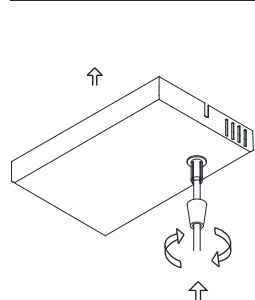


2.2

## 2

2.1. Drill the holes, fit the wall plugs into them and fix the metallic frame to the ceiling.  
2.2. a) Screw the tie rod. b) Loosen the security nut and introduce the steel wire. c) Tighten the security nut. In order to remove the cable from the tension loosen the nut, to push it upwards and to throw of the cable.

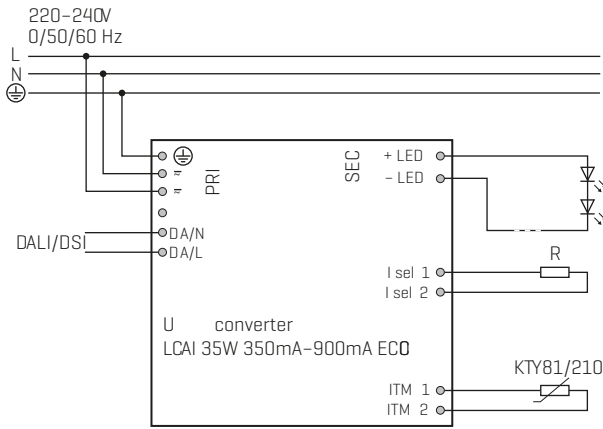
2.1. Hacer los agujeros, colocar los tacos y fijar la pieza metálica al techo.  
2.2. a) Enroscar el tensor. b) Aflojar la tuerca de seguridad e introducir el cable de acero. c) Apretar la tuerca de seguridad. Para sacar el cable del tensor aflojar la tuerca, empujarla hacia arriba y tirar del cable.



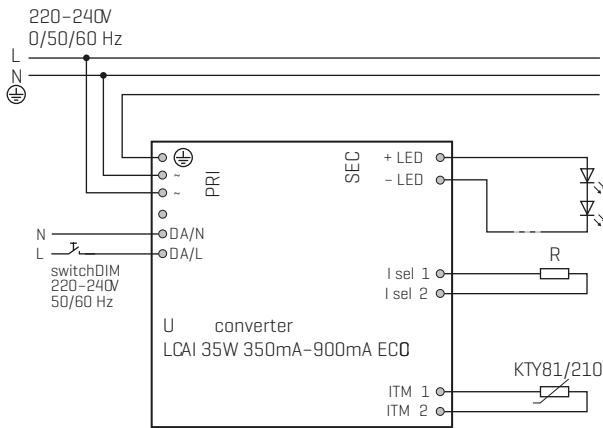
## 3

Insert the canopy in the holding piece and tight the security screws. Tighten the strain relief situated on the canopy.

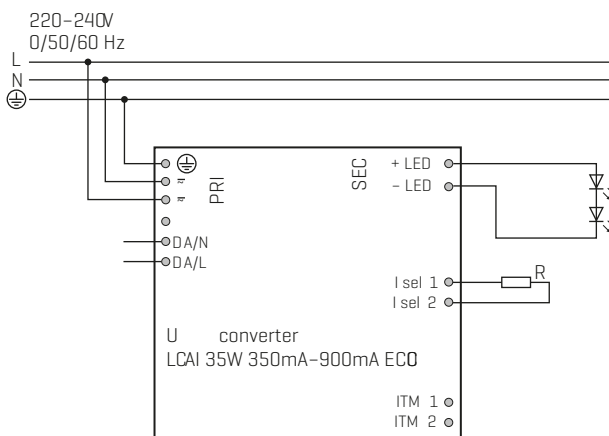
Encajar el florón en la pieza de sujeción y apretar los tornillos de seguridad. Apretar el tensor del cable situado en el florón.



Circuit diagram DALI



Circuit diagram DIMMABLE SWITCH



Circuit diagram NOT DIMMABLE

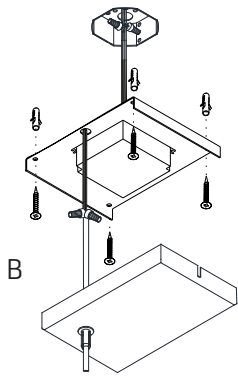
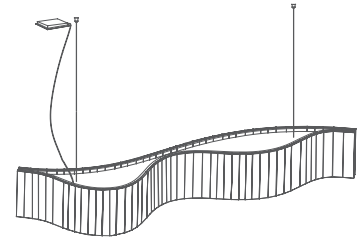
# Vento

ref. VN04-LD

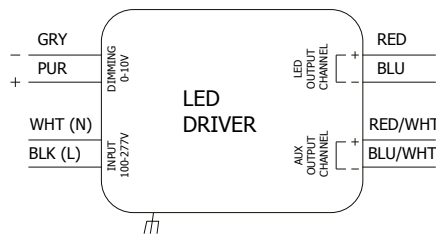
Suitable for indoor use, at 77°F  
Apta para uso interior a temperatura ambiente de 77°F

Box contains | Contenido de la caja:

- A - Electrical disposal | Ficha [5]
- B - Canopy | Florón [1]
- C - Wall plugs | Tacos [6]
- D - Screws | Tornillo [6]
- E - Tie rod | Tensor [2]
- F - Lampshade | Tulipa [1]



1.1

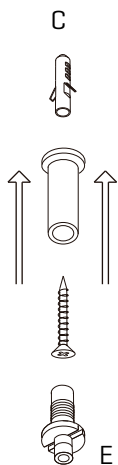


1.2

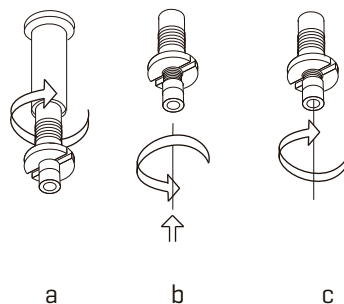
## 1

- 1.1 Drill the holes in the ceiling, fit the wall plugs into them and screw the holding piece.
- 1.2 Switch off the main electrical supply and do the electric connection, please follow the instructions.
- 1.3 The cables color RE/WHT and BLU/WHT has not usage in the lamp instalation. Put them into the octagon box with a wire conector in each one.

- 1.1 Realizar los agujeros en el techo, colocar los tacos y atornillar la pieza de sujeción.
- 1.2 Desconectar la corriente principal y hacer la conexión eléctrica siguiendo las instrucciones.
- 1.3 Los cables RE/WHT y BLU/WHT no se usan, porfavor ponerlo en la octagon box con una ficha de conexión en cada uno.



2.1

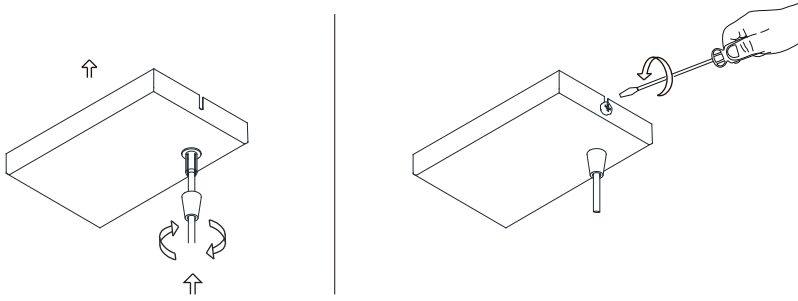


2.2

## 2

- 2.1. Drill the holes, fit the wall plugs into them and fix the metallic frame to the ceiling.
- 2.2. a) Screw the tie rod. b) Loosen the security nut and introduce the steel wire. c) Tighten the security nut. In order to remove the cable from the tension loosen the nut, to push it upwards and to throw of the cable.

- 2.1. Hacer los agujeros, colocar los tacos y fijar la pieza metálica al techo.
- 2.2. a) Enroscar el tensor. b) Aflojar la tuerca de seguridad e introducir el cable de acero. c) Apretar la tuerca de seguridad. Para sacar el cable del tensor aflojar la tuerca, empujarla hacia arriba y tirar del cable.



3

Insert the canopy in the holding piece and tight the security screws. Tighten the strain relief situated on the canopy.

Encajar el florón en la pieza de sujeción y apretar los tornillos de seguridad. Apretar el tensor del cable situado en el florón.