

Box contains | Contenido de la caja:

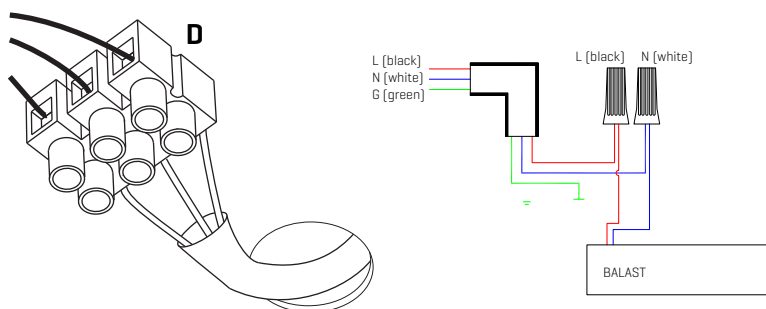
- A** - Lampshade | Tulipa [1]
- B** - Screws | Tornillos [4]
- C** - Wall plugs | Tacos [4]

- D** - Electrical disposal | Ficha [3]
- E** - Frame | Soporte [1]

ref. **PM06PR**

Suitable for indoor use, at 25°C

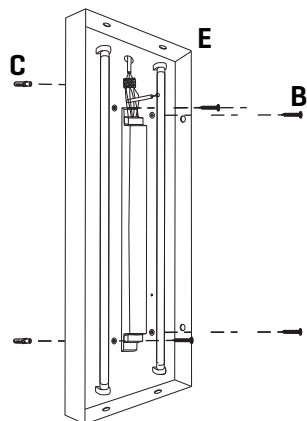
Apta para uso interior a temperatura ambiente de 25°C



1

Pass the electric cables to the interior and do the electric connection, please follow the instructions.

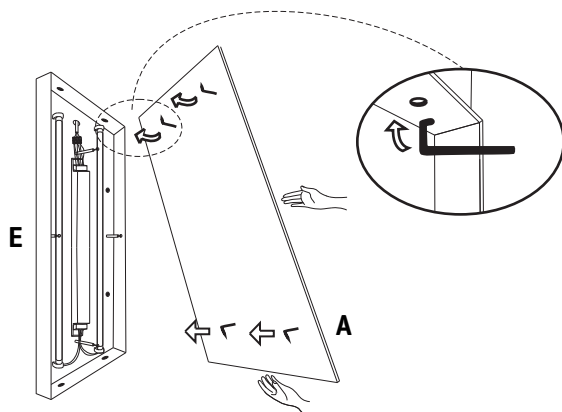
Passar los cables eléctricos al interior y hacer la conexión eléctrica dentro de la caja de conexiones, siguiendo las instrucciones.



2

Drill the holes in the wall, fit the wall plugs into the holes and screw the support.

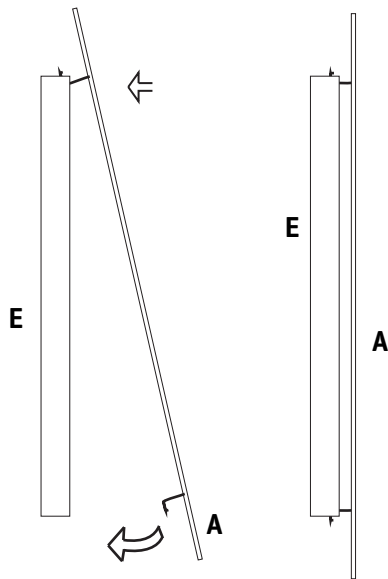
Realizar los agujeros en la pared, colocar los tacos y atornillar el soporte.



3

Join the lampshade in the support fitting the lampshade hooks into the holes of the support.

Unir la tulipa en el soporte encajando los ganchos de la tulipa en los agujeros laterales del soporte.



4

NOTE: For the correct lampshade coupling , put the two outermost hooks first and then the following ones, as shown in the picture.

The lampshade can be positioned either horizontally or vertically.

NOTA: Para el correcto enganche de la tulipa, colocar primero los dos ganchos más alejados y luego los siguientes, tal y como se muestra en el dibujo.

La tulipa se puede posicionar tanto horizontal como verticalmente.

Box contains | Contenido de la caja:

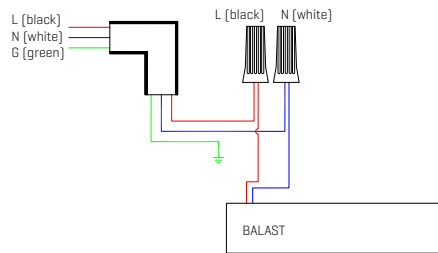
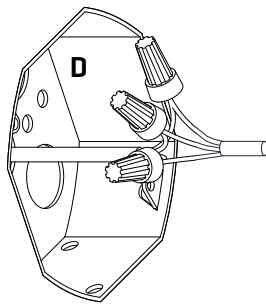
- A** - Lampshade | Tulipa [1]
- B** - Screws | Tornillos [4]
- C** - Wall plugs | Tacos [4]

- D** - Electrical disposal | Ficha [3]
- E** - Frame | Soporte [1]

ref. **PM06PR**

Suitable for indoor use, at 77°F

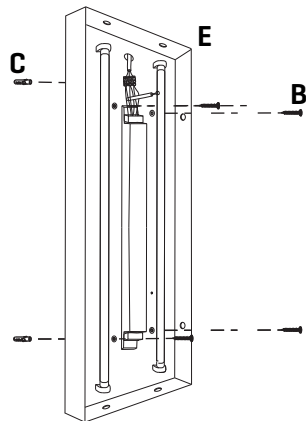
Apta para uso interior a temperatura ambiente de 77°F



1

Pass the electric cables to the interior and do the electric connection inside the octagon box, please follow the instructions.

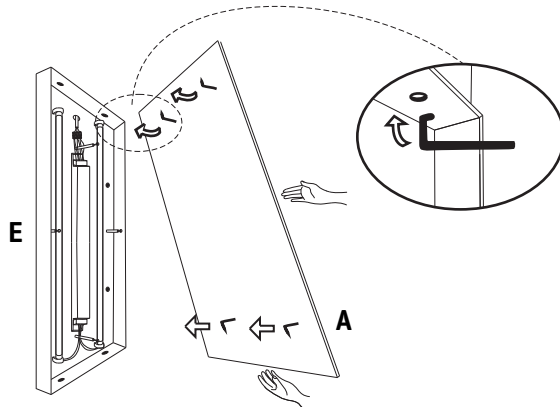
Passar los cables eléctricos al interior y hacer la conexión eléctrica dentro de la caja de conexiones, siguiendo las instrucciones.



2

Drill the holes in the wall, fit the wall plugs into the holes and screw the support.

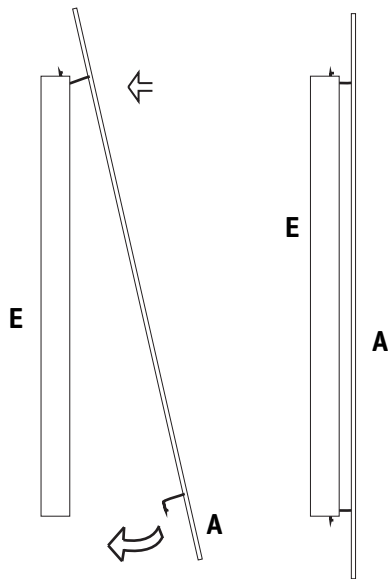
Realizar los agujeros en la pared, colocar los tacos y atornillar el soporte.



3

Join the lampshade in the support fitting the lampshade hooks into the holes of the support.

Unir la tulipa en el soporte encajando los ganchos de la tulipa en los agujeros laterales del soporte.



4

NOTE: For the correct lampshade coupling , put the two outermost hooks first and then the following ones, as shown in the picture.

The lampshade can be positioned either horizontally or vertically.

NOTA: Para el correcto enganche de la tulipa, colocar primero los dos ganchos más alejados y luego los siguientes, tal y como se muestra en el dibujo.

La tulipa se puede posicionar tanto horizontal como verticalmente.

Box contains | Contenido de la caja:

A - Lampshade | Tulipa [1]

B - Screws | Tornillos [4]

C - Wall plugs | Tacos [4]

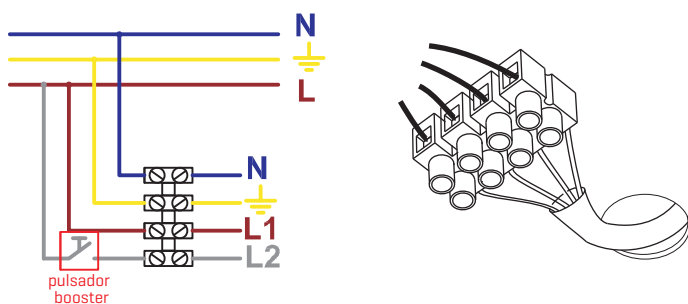
D - Electrical disposal | Ficha [3]

E - Frame | Soporte [1]

ref. **PM06PR-D**

Suitable for indoor use, at 25°C

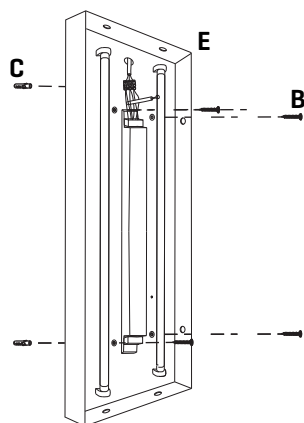
Apta para uso interior a temperatura ambiente de 25°C



1

Pass the electric cables to the interior and do the electric connection, please follow the instructions.

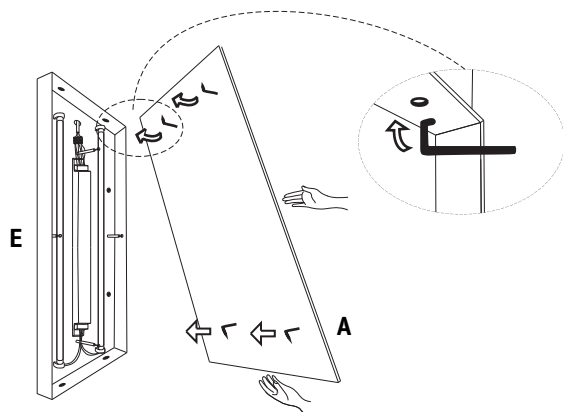
Passar los cables eléctricos al interior y hacer la conexión eléctrica dentro de la caja de conexiones, siguiendo las instrucciones.



2

Drill the holes in the wall, fit the wall plugs into the holes and screw the support.

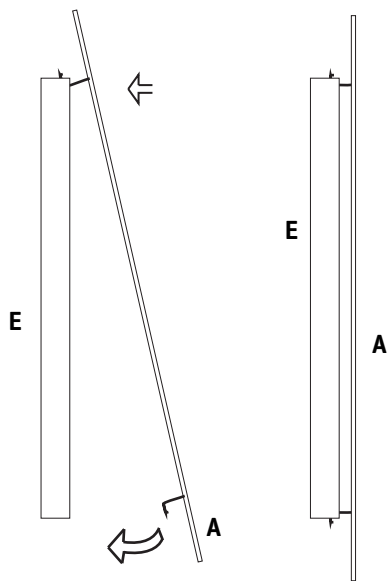
Realizar los agujeros en la pared, colocar los tacos y atornillar el soporte.



3

Join the lampshade in the support fitting the lampshade hooks into the holes of the support.

Unir la tulipa en el soporte encajando los ganchos de la tulipa en los agujeros laterales del soporte.



4

NOTE: For the correct lampshade coupling, put the two outermost hooks first and then the following ones, as shown in the picture.

The lampshade can be positioned either horizontally or vertically.

NOTA: Para el correcto enganche de la tulipa, colocar primero los dos ganchos más alejados y luego los siguientes, tal y como se muestra en el dibujo.

La tulipa se puede posicionar tanto horizontal como verticalmente.

Box contains | Contenido de la caja:

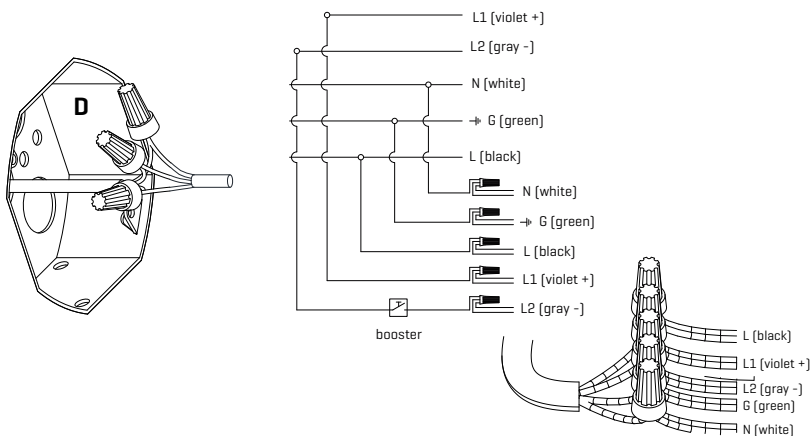
- A** - Lampshade | Tulipa [1]
- B** - Screws | Tornillos [4]
- C** - Wall plugs | Tacos [4]

- D** - Electrical disposal | Ficha [3]
- E** - Frame | Soporte [1]

ref. **PM06PR-D**

Suitable for indoor use, at 77°F

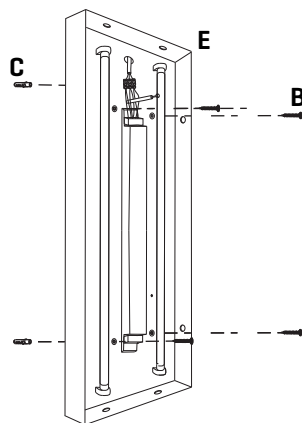
Apta para uso interior a temperatura ambiente de 77°F



1

Pass the electric cables to the interior and do the electric connection inside the octagon box, please follow the instructions.

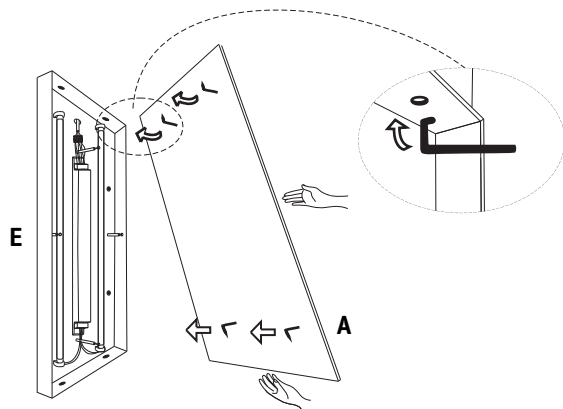
Passar los cables eléctricos al interior y hacer la conexión eléctrica dentro de la caja de conexiones, siguiendo las instrucciones.



2

Drill the holes in the wall, fit the wall plugs into the holes and screw the support.

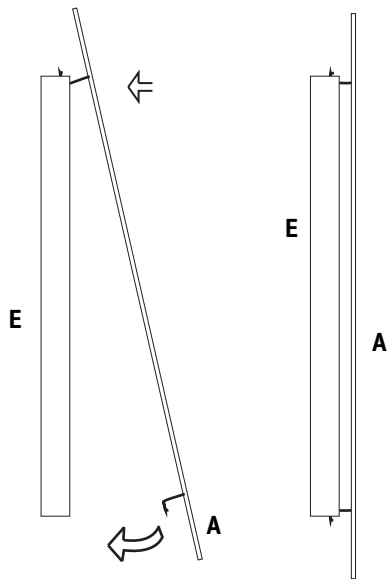
Realizar los agujeros en el techo, colocar los tacos y atornillar el soporte.



3

Join the lampshade in the support fitting the lampshade hooks into the holes of the support.

Unir la tulipa en el soporte encajando los ganchos de la tulipa en los agujeros laterales del soporte.



4

NOTE: For the correct lampshade coupling, put the two outermost hooks first and then the following ones, as shown in the picture.

The lampshade can be positioned either horizontally or vertically.

NOTA: Para el correcto enganche de la tulipa, colocar primero los dos ganchos más alejados y luego los siguientes, tal y como se muestra en el dibujo.

La tulipa se puede posicionar tanto horizontal como verticalmente.