

Arc

ref. **AC03**

Suitable for indoor use, at 25°C

Apta para uso interior a temperatura ambiente de 25°C

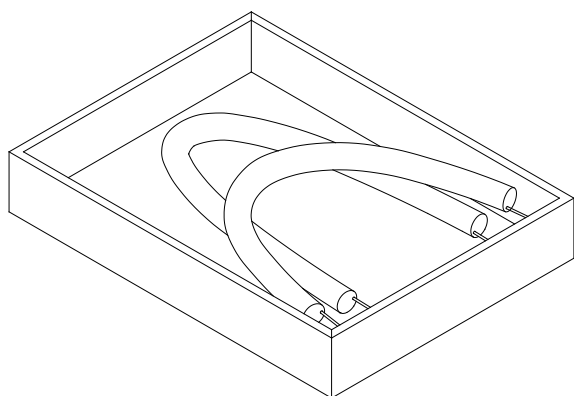
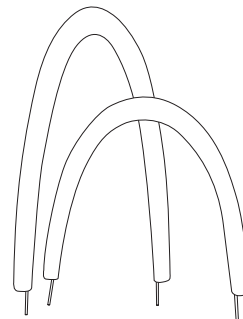
Box contains | Contenido de la caja:

A - Arc 1 | Arco 1 [1]

B - Arc 2 | Arco 2 [1]

C - Security screws | Tornillos de seguridad [2]

D - Llave Allen | Allen key [1]



1

IMPORTANT!

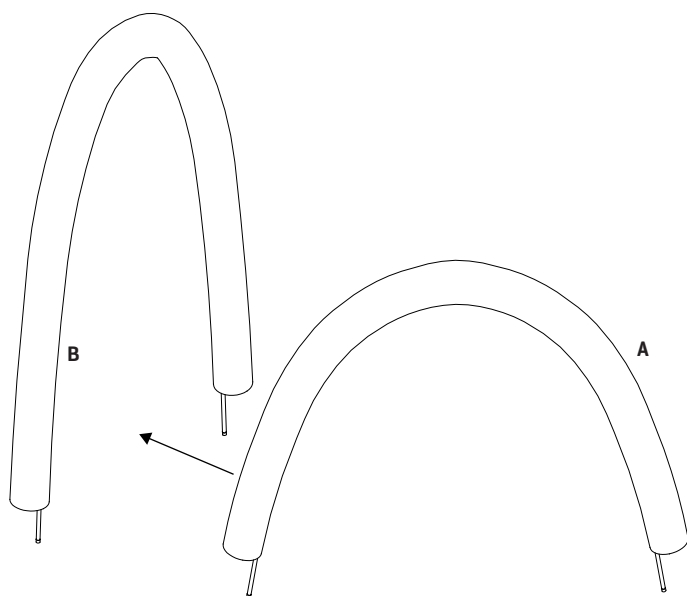
Careful handling of the lamp, both arcs are electrically connected.

Preferably, remove the both arcs at the same time.

¡IMPORTANTE!

Cuidado con la manipulación de la lámpara, los arcos están unidos eléctricamente.

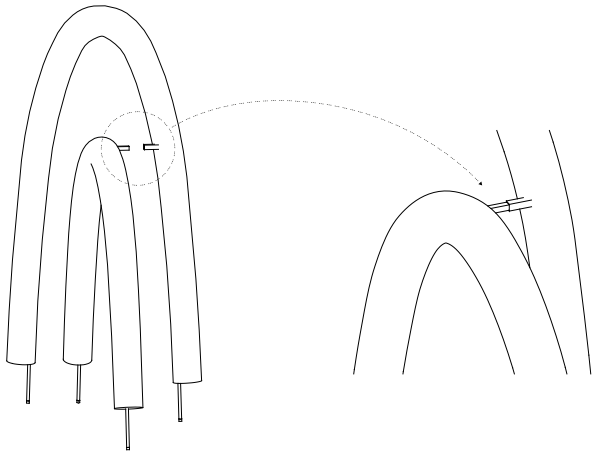
Preferiblemente, sacar los dos arcos al mismo tiempo.



2

To move the arc A in the hollow of arc B to start the assembly.

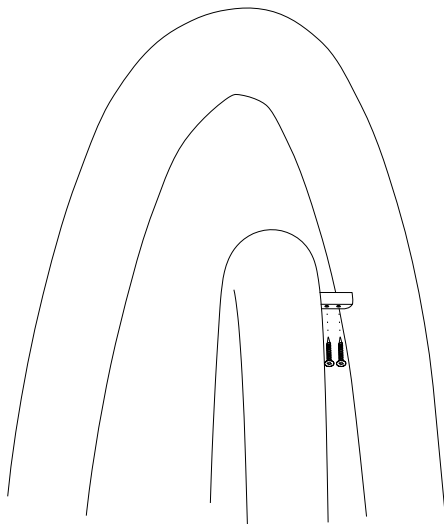
Desplace el arco A por el hueco del arco B para comenzar el montaje.



3

For a proper installation, insert the fixing parts located on both shades into each other to match the two holes.

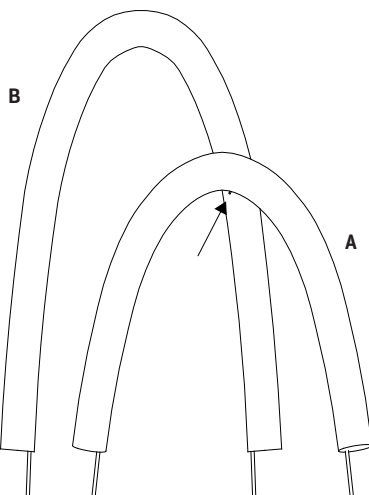
Para la colocación adecuada, encaje las piezas de unión de ambos arcos hasta hacer coincidir los dos agujeros.



4

Insert screws and tighten with the included Allen key.

Inserte los tornillos y apriete con la llave Allen incluida.



5

The switch is located at the bottom of arc A.

El interruptor está situado en la parte inferior del arco A.