

Box contains | Contenido de la caja:

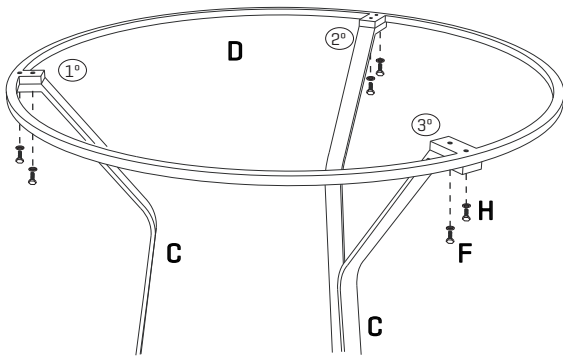
- A** - Lampshade | Tulipa [1]
- B** - Crystal diffuser | tulipa de cristal [2]
- C** - Holder | Pie [1]
- D** - Hoop | Aro [1]

- E** - Junction Piece | Pieza de union [1]
- F** - Screws | Tornillos [6]
- G** - Nuts | Tuerca [6]
- H** - Washer | Arandela [12]

ref. **VV03**

Suitable for indoor use, at 25°C

Apta para uso interior a temperatura ambiente de 25°C

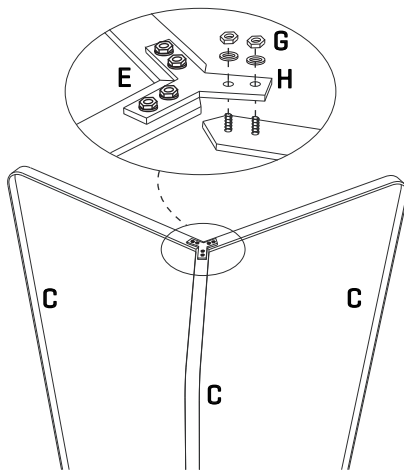


1

Screw the three holders in the upper side at the hoop by fixing the 6 screws and 6 washers.

Atornillar los tres pies en su parte superior al aro mediante los 6 tornillos y 6 arandelas.

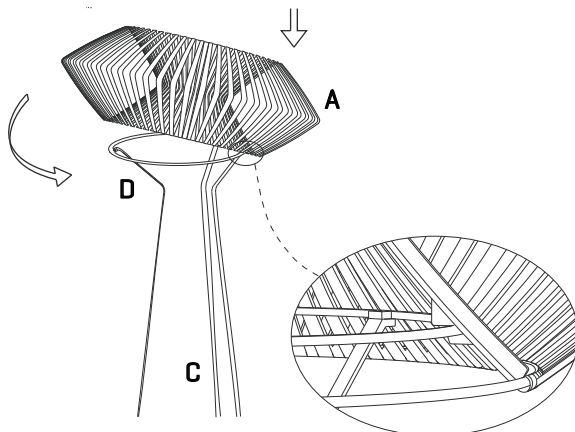
- * Allen key and 7mm spanner include
- * Incluye llave allen y llave fija 7mm



2

Rotate the structure to unite the holders at the bottom, with the help of the junction piece. Insert it into the two screws of each holder, then fix the 6 nuts and 6 washers.

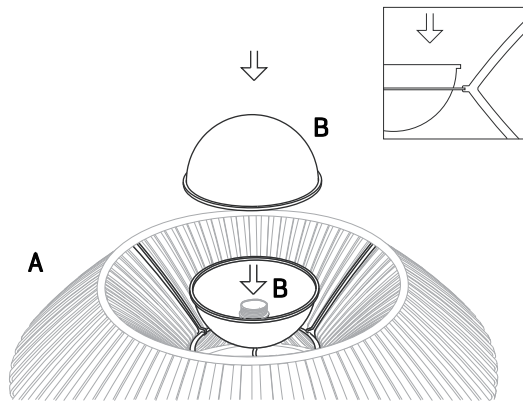
Girar la estructura para unir los pies en la parte inferior, ayudándonos con la pieza de unión, insertándola en los dos tornillos que hay en cada pie, fijándolos mediante 6 tuercas y 6 arandelas.



3

Place the lampshade on the hoop by positioning the hitches [2] and then adjust the third one.

Colocar la tulipa de la lámpara sobre el aro posicionando dos enganches y ajustando el tercero.



4

Introduce the crystal diffuser into of the lampshade, place first the lampshade with the socket inside. Afterwards, place the [light] bulb and finally the other crystal diffuser to close and fix the set.

Introducir las tulipas de cristal dentro de la tulipa de la lámpara situando primero la tulipa que tiene el portalámparas dentro. Seguidamente colocar la bombilla y por último colocar la otra tulipa de cristal para cerrar el conjunto.

Box contains | Contenido de la caja:

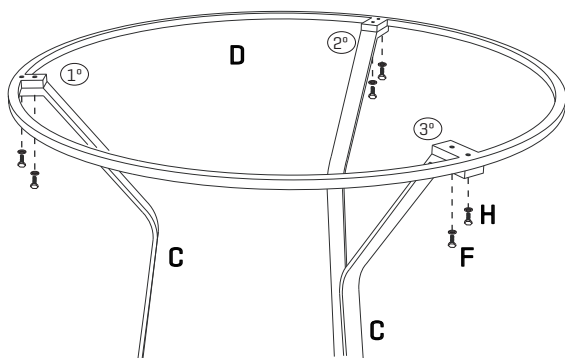
A - Lampshade | Tulipa [1]
B - Crystaldiffuser| tulipa de cristal [2]
C - Holder | Pie [1]
D - Hoop | Aro [1]

E - Junction Piece | Pieza de union [1]
F - Screws | Tornillos [6]
G - Nuts | Tuerca [6]
H - Washer | Arandela [12]

ref. **VV03**

Suitable for indoor use, at 77°F

Apta para uso interior a temperatura ambiente de 77°F

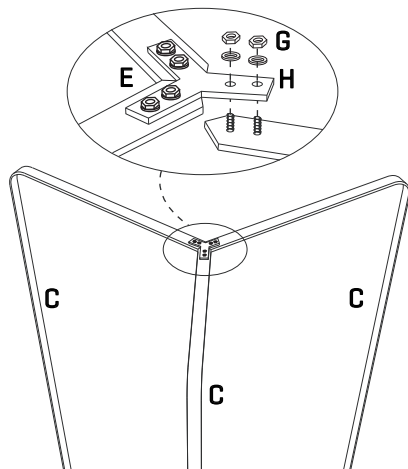


1

Screw the three holders in the upper side at the hoop byfixing the 6 screws and 6 washers.

Atornillar los tres pies en su parte superior al aro mediante los 6 tornillos y 6 arandelas.

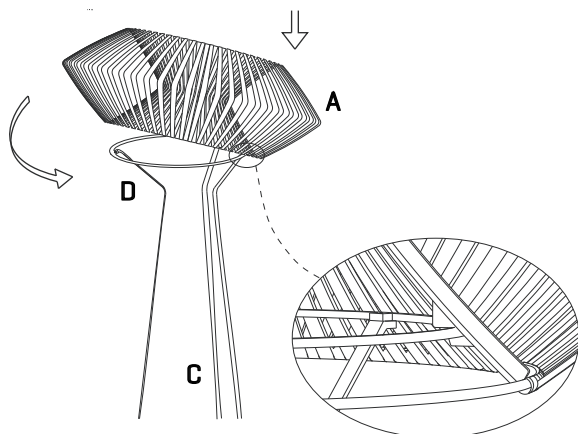
*Allen key and 7mm spanner include
* Incluye llave allen y llave fija 7mm



2

Rotate the structure to unit the holders at the botton, with the help of the junction piece. Insert it into the two screws of each holder, then fix the 6 nuts and 6 washers.

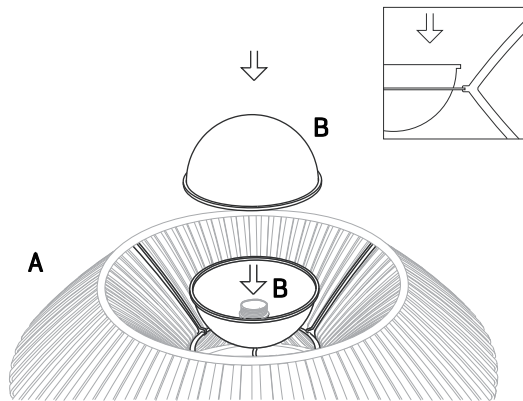
Girar la estructura para unir los pies en la parte inferior, ayudándonos con la pieza de unión, insertándola en los dos tornillos que hay en cada pie, fijándolos mediante 6 tuercas y 6 arandelas.



3

Place the lampshade on the hoop by positioning the hitches [2] and then adjust the third one.

Colocar la tulipa de la lámpara sobre el aro posicionando dos enganches y ajustando el tercero.



4

Introduce the crystal diffuser into of the lampshade, place first the lampshade with the socket inside. Afterwards, place the [light] bulb and finally the other crystal diffuser to close and fix the set.

Introducir las tulipas de cristal dentro de la tulipa de la lámpara situando primero la tulipa que tiene el portalámparas dentro. Seguidamente colocar la bombilla y por último colocar la otra tulipa de cristal para cerrar el conjunto.