

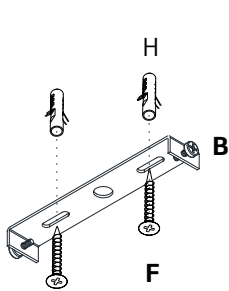
Box contains | Contenido de la caja:

- | | |
|---|----------------------------------|
| A - Whole set piece Pieza de conexión [1] | E - Tie rod Tensor [3] |
| B - Canopy Floron [1] | F - Wire connectors Fichas [1] |
| C - Wall plugs Tacos [5] | G - Lamphshade Tulipa [3] |
| D - Screws Tornillo [5] | |

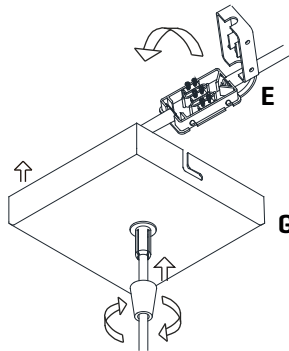
ref. **UX04**

Suitable for indoor use, at 25°C

Apta para uso interior a temperatura ambiente de 25°C



1.1

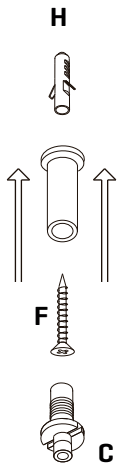


1.2

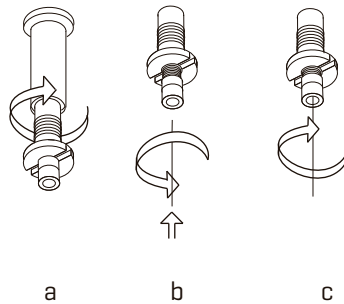
1

1.1 Drill the holes in the ceiling, fit the wall plugs into them and screw the holding piece.
1.2 Pass the electric cables to the interior and do the electric connection, please follow the instructions.

1.1 Realizar los agujeros en el techo, colocar los tacos y atornillar la pieza de sujeción.
1.2 Pasar los cables eléctricos al interior y hacer la conexión eléctrica dentro de la caja de conexiones, siguiendo las instrucciones.



2.1

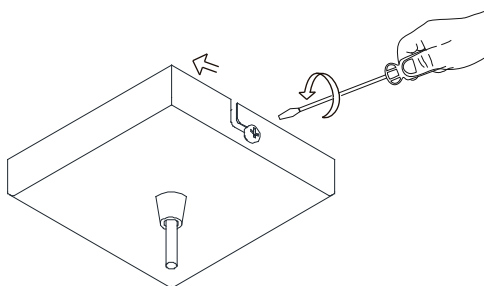


2.2

2

2.1. Drill the holes, fit the wall plugs into them and fix the metallic frame to the ceiling.
2.2. a) Screw the tie rod. b) Loosen the security nut and introduce the steel wire. c) Tighten the security nut. In order to remove the cable from the tension loosen the nut, to push it upwards and to throw of the cable.

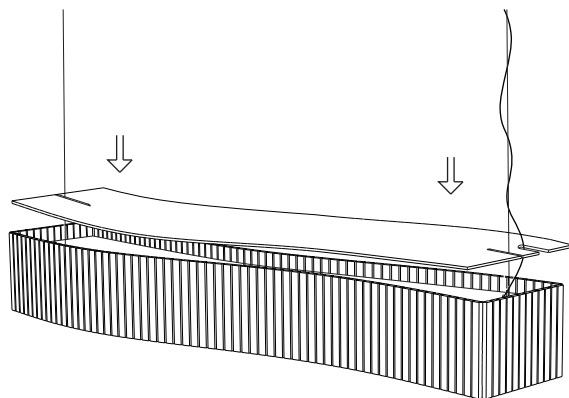
2.1. Hacer los agujeros, colocar los tacos y fijar la pieza metálica al techo.
2.2. a) Enroscar el tensor. b) Aflojar la tuerca de seguridad e introducir el cable de acero. c) Apretar la tuerca de seguridad. Para sacar el cable del tensor aflojar la tuerca, empujarla hacia arriba y tirar del cable.



3

Insert the canopy in the holding piece and tight the security screws. Tighten the strain relief situated on the canopy.

Encajar el florón en la pieza de sujeción y apretar los tornillos de seguridad. Apretar el tensor del cable situado en el florón.



4

Colocar los tubos fluorescentes y situar el difusor sobre la tulipa encajando las ranuras con los cables.

Place the fluorescent tubes and fit the diffuser to the lampshade by fitting the groove with the cables.

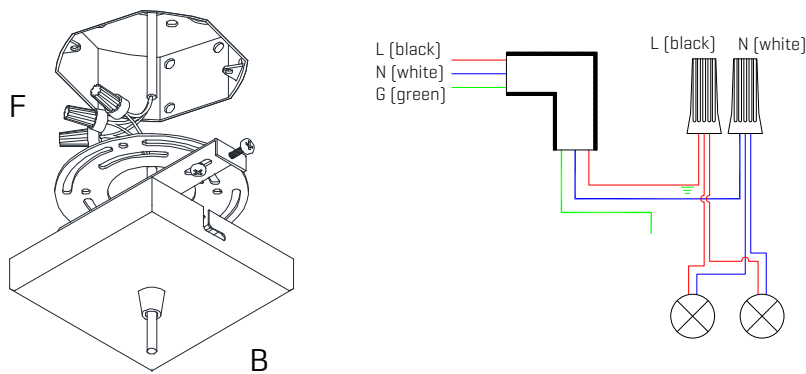
Box contains | Contenido de la caja:

- | | |
|---|----------------------------------|
| A - Whole set piece Pieza de conexión [1] | E - Tie rod Tensor [2] |
| B - Canopy Florón [1] | F - Wire connectors Fichas [3] |
| C - Wall plugs Tacos [2] | G - Lampshade Tulipa [1] |
| D - Screws Tornillo [2] | |

ref. **UX04**

Suitable for indoor use, at 77°F

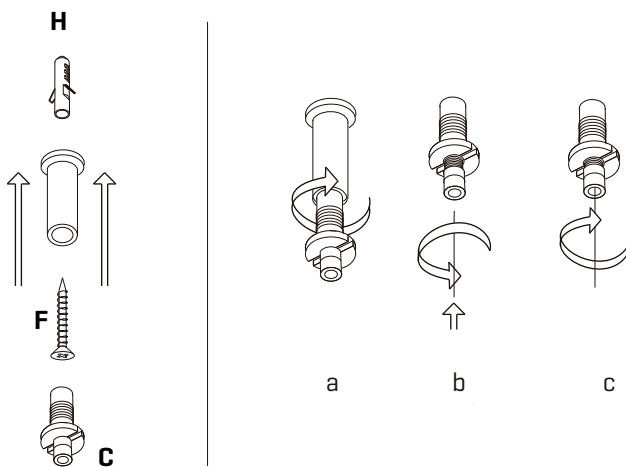
Apta para uso interior a temperatura ambiente de 77°F



1

Pass the electric cables to the interior and do the electric connection inside the octagon box, please follow the instructions.

Passar los cables eléctricos al interior y hacer la conexión eléctrica dentro de la caja de conexiones, siguiendo las instrucciones.



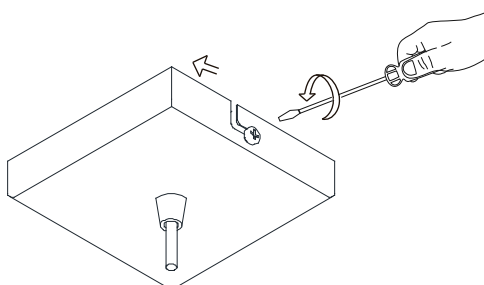
2.1

2.2

2

2.1. Drill the holes, fit the wall plugs into them and fix the metallic frame to the ceiling.
2.2. a) Screw the tie rod. b) Loosen the security nut and introduce the steel wire. c) Tighten the security nut. In order to remove the cable from the tension loosen the nut, to push it upwards and to throw of the cable.

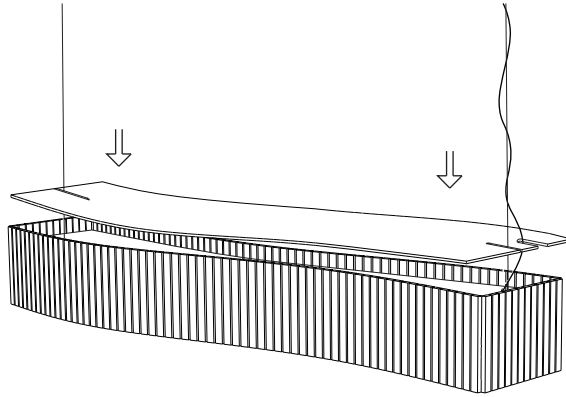
2.1. Hacer los agujeros, colocar los tacos y fijar la pieza metálica al techo.
2.2. a) Enroscar el tensor. b) Aflojar la tuerca de seguridad e introducir el cable de acero. c) Apretar la tuerca de seguridad. Para sacar el cable del tensor aflojar la tuerca, empujarla hacia arriba y tirar del cable.



3

Insert the canopy in the holding piece and tight the security screws. Tighten the strain relief situated on the canopy.

Encajar el florón en la pieza de sujeción y apretar los tornillos de seguridad. Apretar el tensor del cable situado en el florón.



4

Place the fluorescent tubes and fit the diffuser to the lampshade by fitting the groove with the cables.

Colocar los tubos fluorescentes y situar el difusor sobre la tulipa encajando las ranuras con los cables.

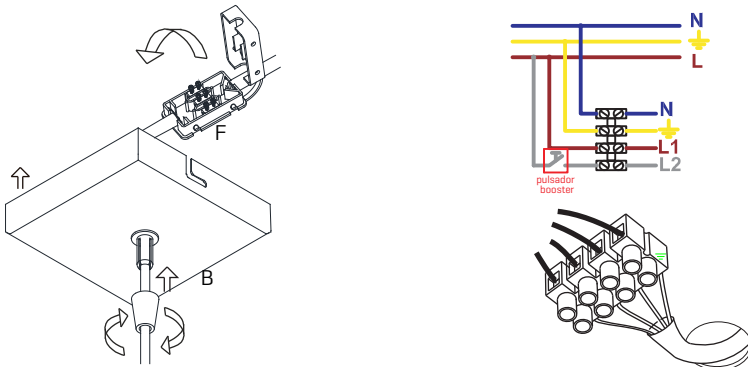
Box contains | Contenido de la caja:

- | | |
|---|----------------------------------|
| A - Whole set piece Pieza de conexión [1] | E - Tie rod Tensor [3] |
| B - Canopy Florón [1] | F - Wire connectors Fichas [1] |
| C - Wall plugs Tacos [5] | G - Lamphshade Tulipa [3] |
| D - Screws Tornillo [5] | |

ref. **UX04-D**

Suitable for indoor use, at 25°C

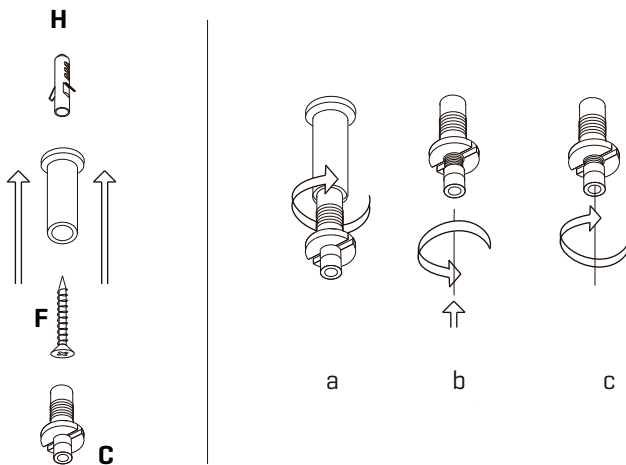
Apta para uso interior a temperatura ambiente de 25°C



1

Drill the holes in the ceiling, fit the wall plugs into them and screw the holding piece. Pass the electric cables to the interior and do the electric connection, please follow the instructions.

Realizar los agujeros en el techo, colocar los tacos y atornillar la pieza de sujeción. Pasar los cables eléctricos al interior y hacer la conexión eléctrica dentro, siguiendo las instrucciones.



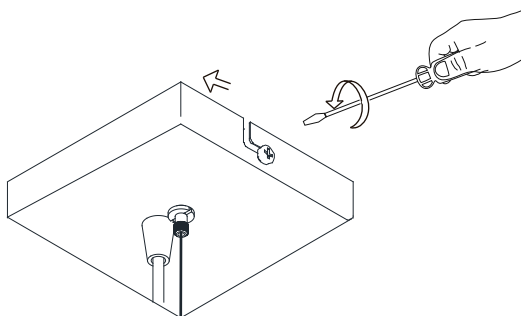
2.1

2.2

2

2.1. Drill the holes, fit the wall plugs into them and fix the metallic frame to the ceiling.
2.2. a) Screw the tie rod. b) Loosen the security nut and introduce the steel wire. c) Tighten the security nut. In order to remove the cable from the tension loosen the nut, to push it upwards and to throw of the cable.

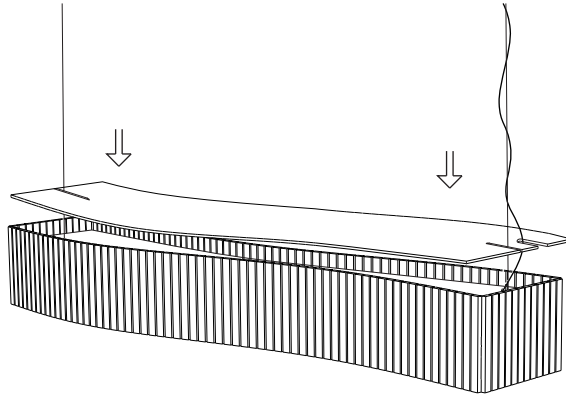
2.1. Hacer los agujeros, colocar los tacos y fijar la pieza metálica al techo.
2.2. a) Enroscar el tensor. b) Aflojar la tuerca de seguridad e introducir el cable de acero. c) Apretar la tuerca de seguridad. Para sacar el cable del tensor aflojar la tuerca, empujarla hacia arriba y tirar del cable.



3

Insert the canopy in the holding piece and tight the security screws. Tighten the strain relief situated on the canopy.

Encajar el florón en la pieza de sujeción y apretar los tornillos de seguridad. Apretar el tensor del cable situado en el florón.



4

Colocar los tubos fluorescentes y situar el difusor sobre la tulipa encajando las ranuras con los cables.

Place the fluorescent tubes and fit the diffuser to the lampshade by fitting the groove with the cables.

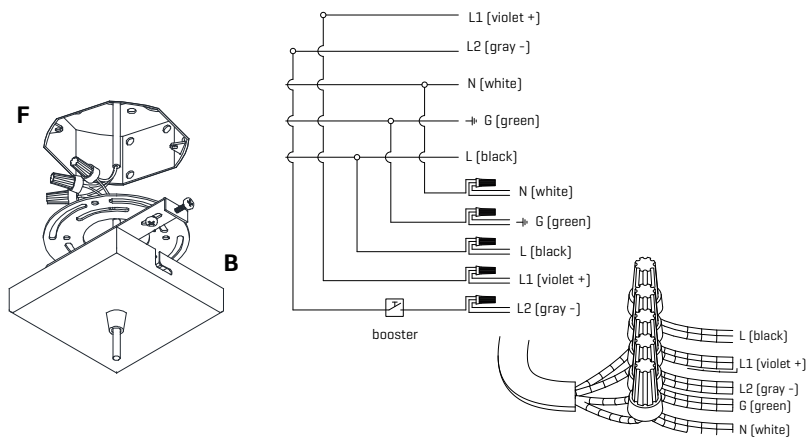
Box contains | Contenido de la caja:

- | | |
|---|----------------------------------|
| A - Whole set piece Pieza de conexión [1] | E - Tie rod Tensor [2] |
| B - Canopy Florón [1] | F - Wire connectors Fichas [3] |
| C - Wall plugs Tacos [2] | G - Lamphshade Tulipa [1] |
| D - Screws Tornillo [2] | |

ref. **UX04-D**

Suitable for indoor use, at 77°F

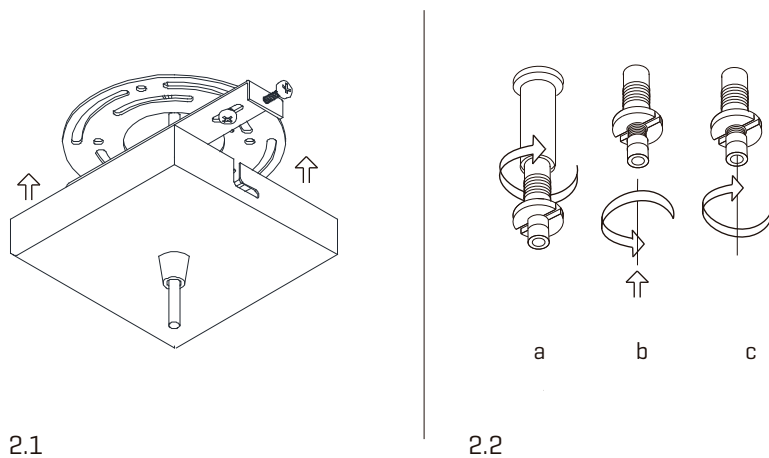
Apta para uso interior a temperatura ambiente de 77°F



1

Pass the electric cables to the interior and do the electric connection inside the octagon box, please follow the instructions.

Passar los cables eléctricos al interior y hacer la conexión eléctrica dentro de la caja de conexiones, siguiendo las instrucciones.



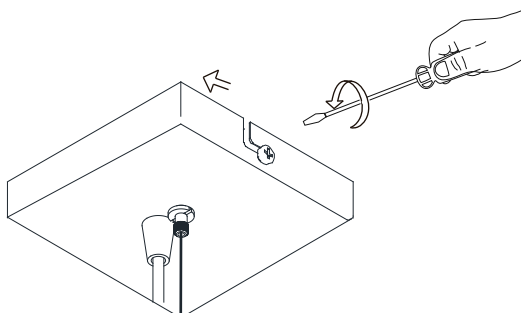
2.1

2.2

2

2.1. Drill the holes, fit the wall plugs into them and fix the metallic frame to the ceiling.
2.2. a) Screw the tie rod. b) Loosen the security nut and introduce the steel wire. c) Tighten the security nut. In order to remove the cable from the tension loosen the nut, to push it upwards and to throw of the cable

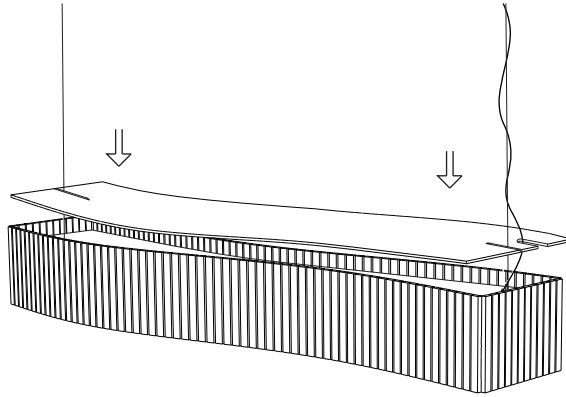
2.1. Hacer los agujeros, colocar los tacos y fijar la pieza metálica al techo.
2.2. a) Enroscar el tensor. b) Aflojar la tuerca de seguridad e introducir el cable de acero. c) Apretar la tuerca de seguridad. Para sacar el cable del tensor aflojar la tuerca, empujarla hacia arriba y tirar del cable.



3

Insert the canopy in the holding piece and tight the security screws.

Encajar el florón en la pieza de sujeción y apretar los tornillos de seguridad.



4

Place the fluorescent tubes and fit the diffuser to the lampshade by fitting the groove with the cables.

Colocar los tubos fluorescentes y situar el difusor sobre la tulipa encajando las ranuras con los cables.