

Box contains | Contenido de la caja:

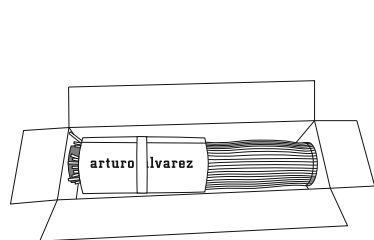
- A** - Lampshade | Tulipa [1]
- B** - Washers | Arandela [1]
- C** - Frame | Soporte [1]
- D** - Cover | Embellecedor [3]

E - Holder | Patas [3]

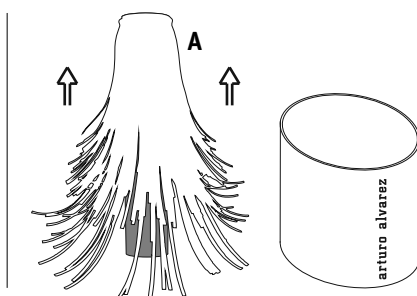
ref. **TN03**

Suitable for indoor use, at 25°C

Apta para uso interior a temperatura ambiente de 25°C



1.1

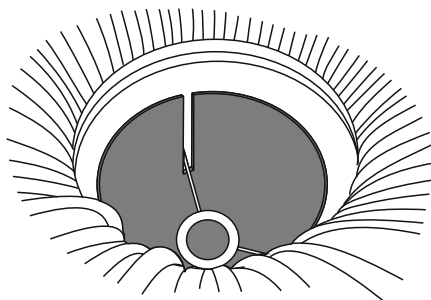


1.2

1

1.1 Remove the lampshade from the box.
1.2 Remove the outer cardboard and keep it aside. Remove the lampshade from the inner cylinder and change the direction of the shade.

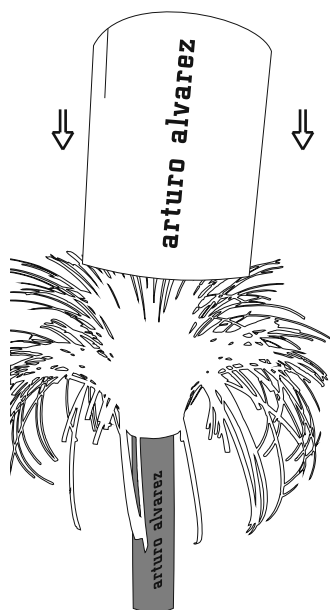
1.1 Sacar la tulipa de la caja.
1.2 Quitar el carton de embalaje externo y reservarlo a un lado.
Sacar la tulipa del cilindro interior y cambiar el sentido.



2

When the lampshade is twisted, introduce it into the grooves of inner cylinder.

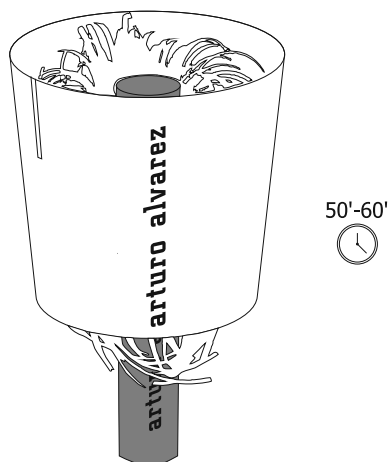
Al girar la tulipa, introducirla por las ranuras que tiene el cilindro interior.



3

Place now the outer cardboard over the lampshade.

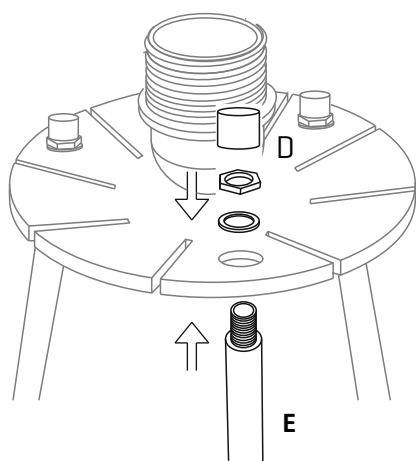
Colocar ahora el embalaje externo por encima de la tulipa.



4

Keep the lampshade in this position for 50-60 minutes, before joining it to the bulb support. The longer the lampshade remains in this position, the more closed will be the shade [less volume]. Just in case in is too closed, please repeat order.

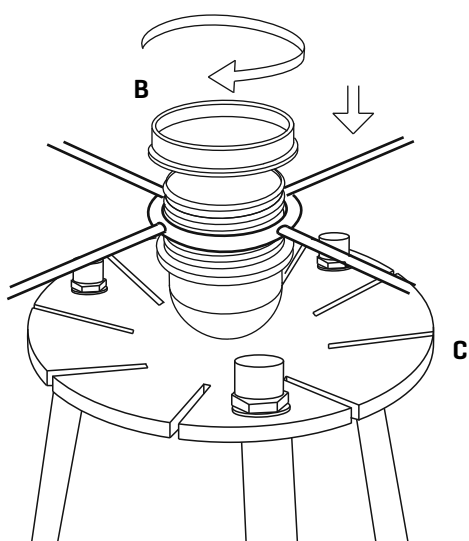
Mantener la tulipa en esta posición durante 50-60 minutos, antes de unirla al portalámparas. Cuanto más tiempo se mantenga en esta posición, mas cerrada quedará la tulipa [menos volumen]. Sólo en caso de estar demasiado cerrada, por favor repita el proceso.



5

Insert the 3 "stand" into the support in the order shown in the picture [stand, support, washer, nut and cover].

Montar las 3 patas en el soporte en el orden que indica la figura [pata, soporte, arandela, tuerca y tapón].



6

Insert the shade into the lampholder and tighten the nut.

Encajar la tulipa en el portalámparas y apretar la tuerca.

Box contains | Contenido de la caja:

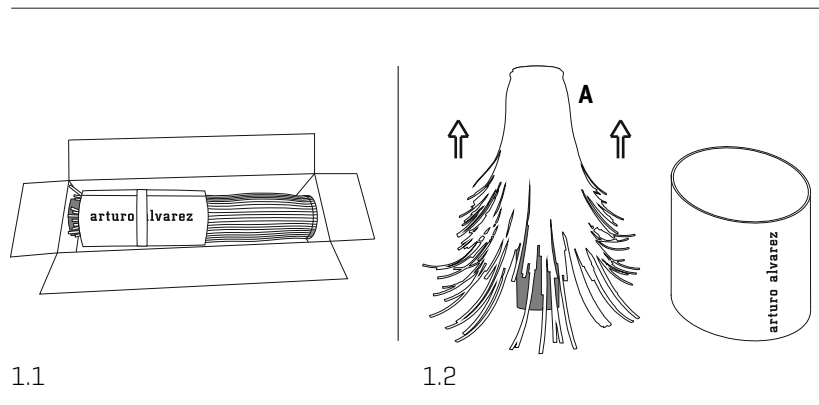
- A** - Lampshade | Tulipa [1]
- B** - Washers | Arandela [1]
- C** - Frame | Soporte [1]
- D** - Cover | Embellecedor [3]

E - Holder | Patas [3]

ref. **TN03**

Suitable for indoor use, at 25°C

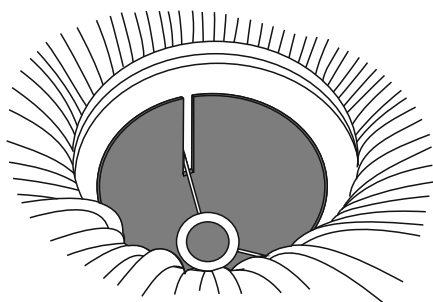
Apta para uso interior a temperatura ambiente de 25°C



1

1.1 Remove the lampshade from the box.
1.2 Remove the outer cardboard and keep it aside. Remove the lampshade from the inner cylinder and change the direction of the shade.

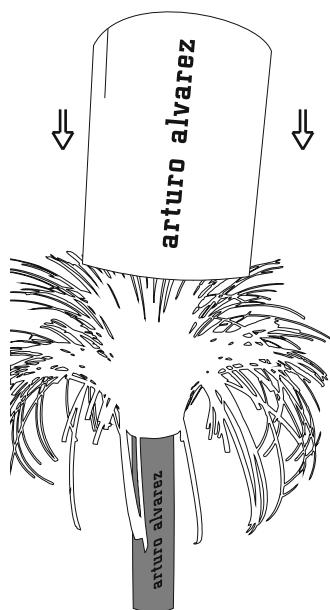
1.1 Sacar la tulipa de la caja.
1.2 Quitar el carton de embalaje externo y reservarlo a un lado. Sacar la tulipa del cilindro interior y cambiar el sentido.



2

When the lampshade is twisted, introduce it into the grooves of inner cylinder.

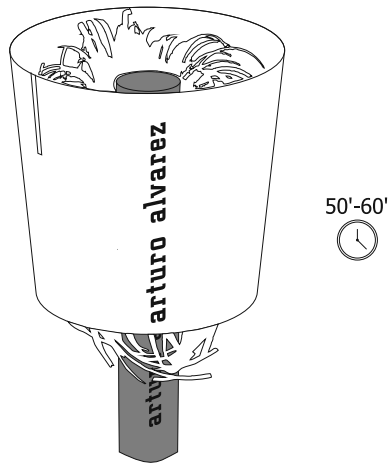
Al girar la tulipa, introducirla por las ranuras que tiene el cilindro interior.



3

Place now the outer cardboard over the lampshade.

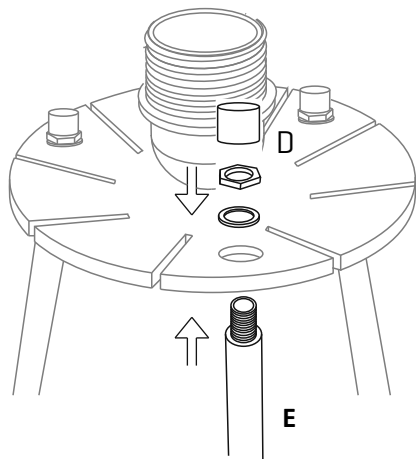
Colocar ahora el embalaje externo por encima de la tulipa.



4

Keep the lampshade in this position for 50-60 minutes, before joining it to the bulb support. The longer the lampshade remains in this position, the more closed will be the shade [less volume]. Just in case in is too closed, please repeat order.

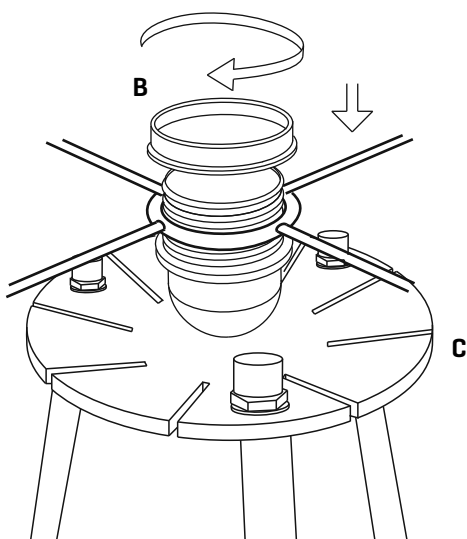
Mantener la tulipa en esta posición durante 50-60 minutos, antes de unirla al portalámparas. Cuanto más tiempo se mantenga en esta posición, mas cerrada quedará la tulipa [menos volumen]. Sólo en caso de estar demasiado cerrada, por favor repita el proceso.



5

Insert the 3 "stand" into the support in the order shown in the picture [stand, support, washer, nut and cover].

Montar las 3 patas en el soporte en el orden que indica la figura [pata, soporte, arandela, tuerca y tapón].



6

Insert the shade into the lampholder and tighten the nut.

Encajar la tulipa en el portalámparas y apretar la tuerca.