

Box contains | Contenido de la caja:

A - Lampshade | Tulipa [1]

B - Holding piece | Pieza de sujeción [1]

C - Screws | Tornillos [2]

D - Security screws | Tornillos de seguridad [2]

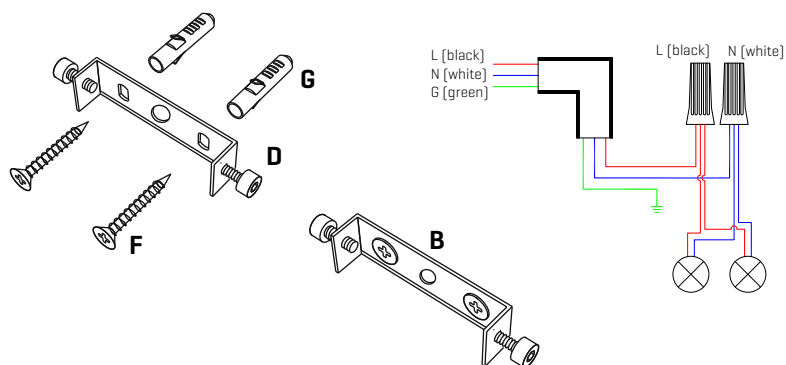
E - Electrical disposal | Ficha [3]

F - Frame | Soporte [1]

ref. **TA06**

Suitable for indoor use, at 77°F

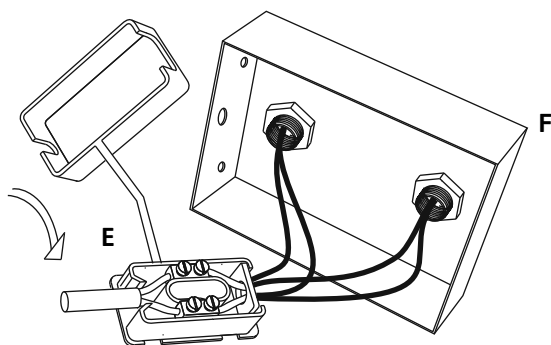
Apta para uso interior a temperatura ambiente de 77°F



1

Drill the holes in the ceiling, fit the wall plugs into them and screw the holding piece. Pass the electric cables to the interior and do the electric connection, please follow the instructions.

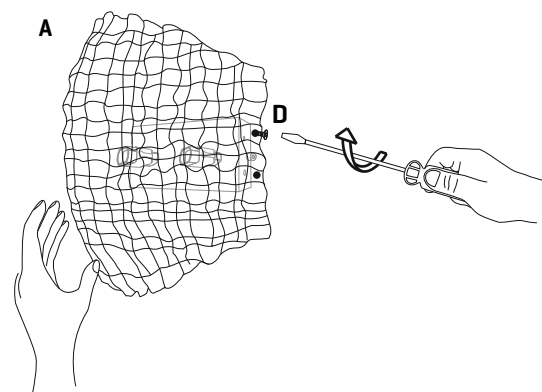
Passar los cables eléctricos al interior y hacer la conexión eléctrica dentro de la caja de conexiones, siguiendo las instrucciones. Realizar los agujeros en el techo, colocar los tacos y atornillar la pieza de sujeción.



2

Fit the shade in the base, turn it until it reaches the end stop by inserting the fixing screws to the slots of the canopy. Tighten the fillet of the fixing screws to fasten the whole set.

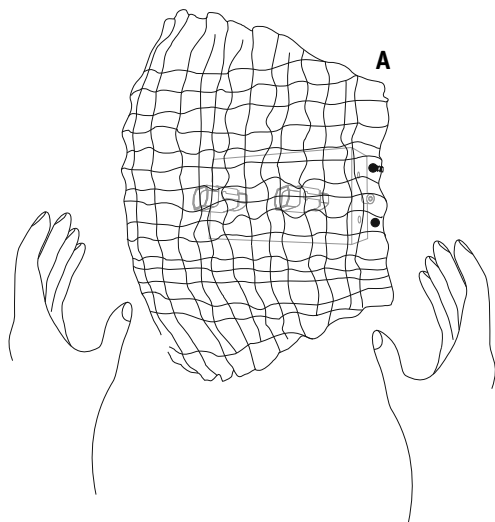
Encajar la tulipa en el soporte, girándola hasta que haga tope al introducir los tornillos de enganche en las ranuras del florón. Apretar la rosca de los tornillos de enganche para asegurar el conjunto.



3

Join the shade to the base, by screwing a pair of screws on each side.

Unir la tulipa en el soporte, atornillando la pareja de tornillos de cada lado.



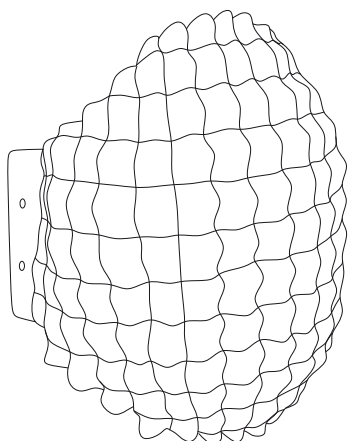
4

The lamp should be treated carefully. Occasionally holding of the lampshade with strength may modify its original design. To solve it, open the lampshade and mold with your hands all the crushed parts so that they recover their original shape.

NOTA: The mesh should never be in contact with the bulbs.

Debido a la flexibilidad del material, al manejar la tulipa se puede modificar su diseño original. Para solucionarlo, moldear con la mano las zonas dónde se aplaste para que vuelvan a su posición original.

NOTA: La malla no debe estar en contacto con las bombillas.



5

Once you complete all the steps, this image should be the final appearance.

Una vez completados todos los pasos, esta imagen sería el aspecto final de la lámpara.

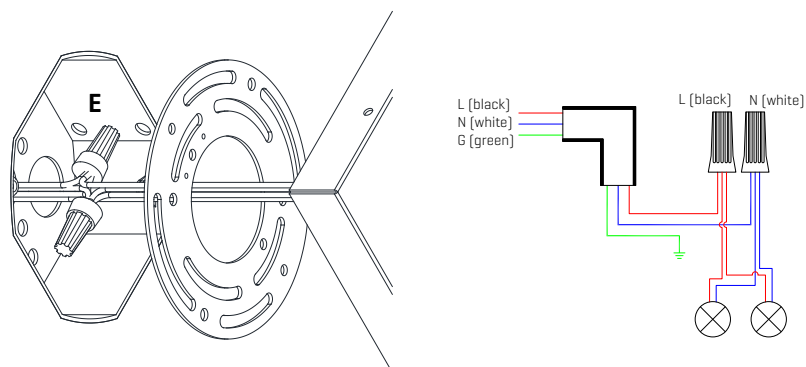
Box contains | Contenido de la caja:

- | | |
|---|--|
| A - Lampshade Tulipa [1] | E - Electrical disposal Ficha [3] |
| B - Holding piece Pieza de sujeción [1] | F - Frame Soporte [1] |
| C - Screws Tornillos [2] | |
| D - Security screws Tornillos de seguridad [2] | |

ref. **TA06**

Suitable for indoor use, at 77°F

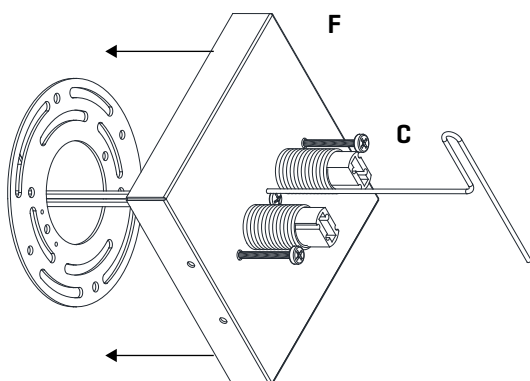
Apta para uso interior a temperatura ambiente de 77°F



1

Pass the electric cables to the interior and do the electric connection inside the octagon box, please follow the instructions.

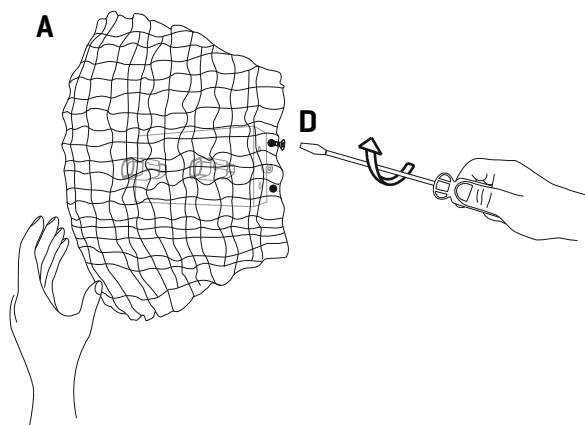
Passar los cables eléctricos al interior y hacer la conexión eléctrica dentro de la caja de conexiones, siguiendo las instrucciones.



2

Fit the shade in the base, turn it until it reaches the end stop by inserting the fixing screws to the slots of the canopy. Tighten the fillet of the fixing screws to fasten the whole set.

Encajar la tulipa en el soporte, girándola hasta que haga tope al introducir los tornillos de enganche en las ranuras del florón. Apretar la rosca de los tornillos de enganche para asegurar el conjunto.



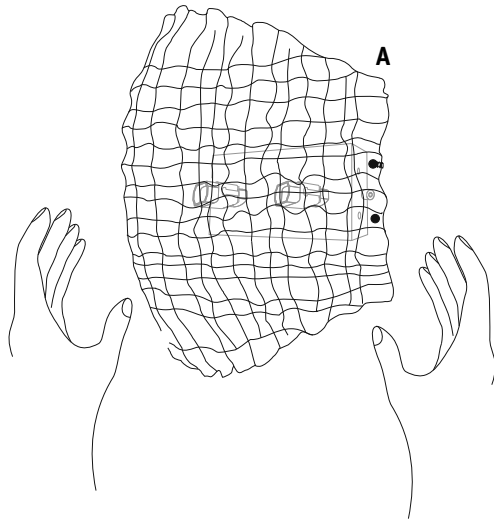
3

Join the shade to the base, by screwing a pair of screws on each side.

Unir la tulipa en el soporte, atornillando la pareja de tornillos de cada lado.

The device is not suitable for installation on normally inflammable surfaces.
Aparato no adaptado para la instalación en superficies normalmente inflamables.





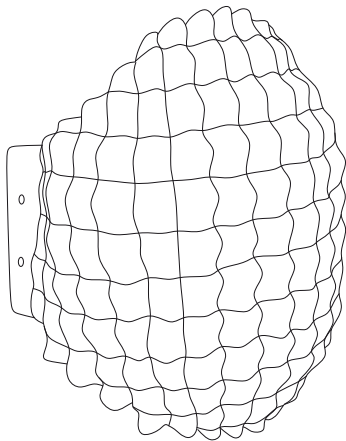
4

The lamp should be treated carefully. Occasionally holding of the lampshade with strength may modify its original desing. To solve it, open the lampshade and mold with your hands all the crushed parts so that they rever their original shape.

NOTA: The mesh should never be in contact with the bulbs.

Debido a la flexibilidad del material, al manejar la tulipa se puede modificar su diseño original. Para solucionarlo, moldear con la mano las zonas dónde se aplaste para que vuelvan a su posición original.

NOTA: La malla no debe estar en contacto con las bombillas.



5

Once you complete all the steps, this image should be the final appearance.

Una vez completados todos los pasos, esta imagen sería el aspecto final de la lámpara.