

## Shio

ref. SH04-1

Suitable for indoor use, at 25°C

Apta para uso interior a temperatura ambiente de 25°C

Box contains | Contenido de la caja:

**A** - Lampshade | Tulipa [1]

**B** - Holding piece | Pieza de sujeción [1]

**C** - Lampholder | Portalámparas [1]

**D** - Security screws | Tornillos de seguridad [2]

**E** - Electrical disposal | Ficha [1]

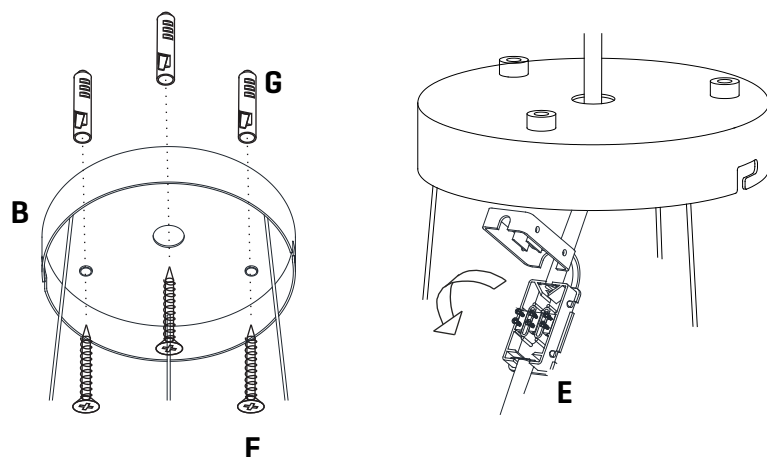
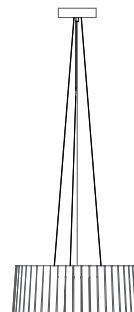
**F** - Screws | Tornillos [2]

**G** - Canopy | Florón [1]

**H** - Wall Plugs | Tacos [2]

**I** - Diffuser | Difusor [1]

**J** - Nut | Tuerca [1]



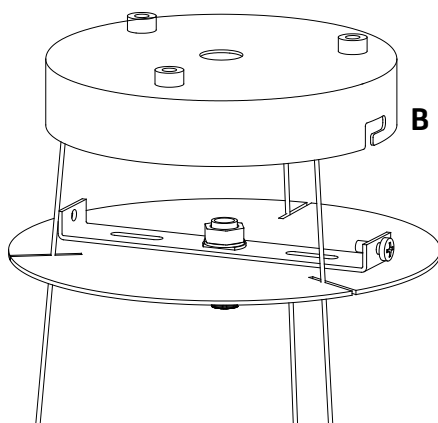
### 1

1.1. Drill the holes, fit the wall plugs into them and fix the metallic frame to the ceiling.

1.2. Pass the electric cables to the interior and do the electric connection inside the octagon box, please follow the instructions.

1.1. Hacer los agujeros, colocar los tacos y fijar la pieza metálica al techo.

1.2. Pasar los cables eléctricos al interior y hacer la conexión eléctrica dentro de la caja de conexiones, siguiendo las instrucciones.



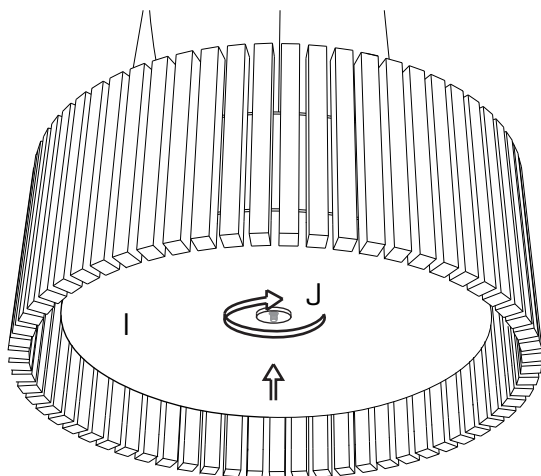
### 2

Insert the canopy in the holding piece and tight the security screws.

Tighten the strain relief situated on the canopy

Encajar el florón en la pieza de sujeción y apretar los tornillos de seguridad.

Apretar el tensor del cable situado en el florón.



### 3

Insert the lampshade into the lampholder and tighten the nut.

Encajar la tulipa en el portalámparas y apretar la tuerca.

# Shio

ref. SH04-1

Suitable for indoor use, at 77°F

Apta para uso interior a temperatura ambiente de 77°F

Box contains | Contenido de la caja:

**A** - Lampshade | Tulipa [1]

**B** - Holding piece | Pieza de sujeción [1]

**C** - Lampholder | Portalámparas [1]

**D** - Security screws | Tornillos de seguridad [2]

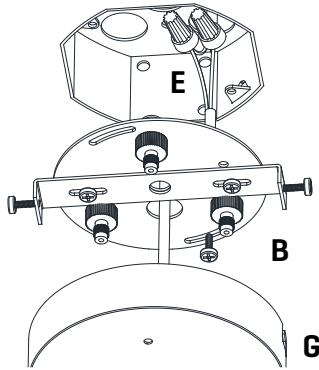
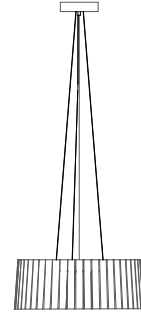
**E** - Electrical disposal | Ficha [3]

**F** - Frame | Soporte [1]

**G** - Canopy | Florón [1]

**H** - Diffuser | Difusor [1]

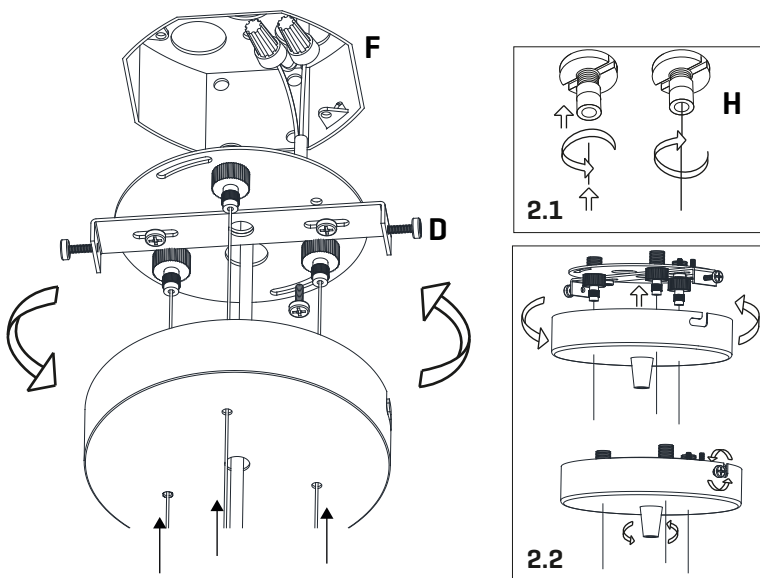
**I** - Nut | Tuerca [1]



## 1

Pass the electric cables to the interior and do the electric connection inside the octagon box, please follow the instructions.

Passar los cables eléctricos al interior y hacer la conexión eléctrica dentro de la caja de conexiones, siguiendo las instrucciones.



## 2

Pass both the steel cables through the holes in the canopy.

2.1 Connect the steel cables by using the tie rods: Loose the inferior part of the tie rod and push it towards inside in order to introduce the steel cable, afterwards tighten just to assure it.

2.2 Insert the canopy in the holding piece and tighten the security screws.

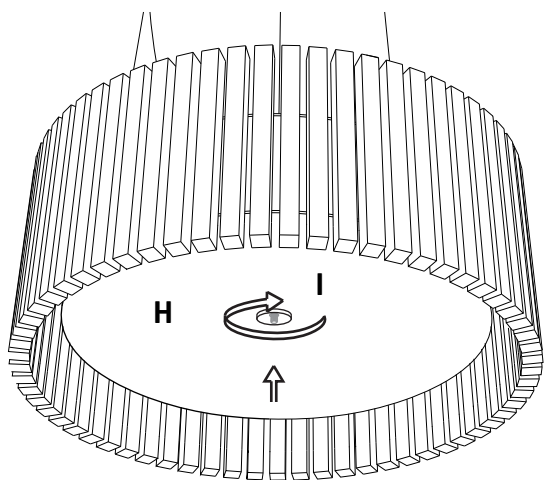
Tighten the strain relief situated on the canopy

Passar los cables de acero y el cable eléctrico por los agujeros del florón.

2.1 Conectar los cables de acero a los tensores: Aflojar la parte inferior del tensor y empujarla hacia dentro para introducir el cable de acero, a continuación apretarla para asegurarlo.

2.2 Encajar el florón en la pieza de sujeción y apretar los tornillos de seguridad.

Apretar el tensor del cable situado en el florón.



### 3

Insert the lampshade into the lampholder and tighten the nut.

Encajar la tulipa en el portalámparas y apretar la tuerca.

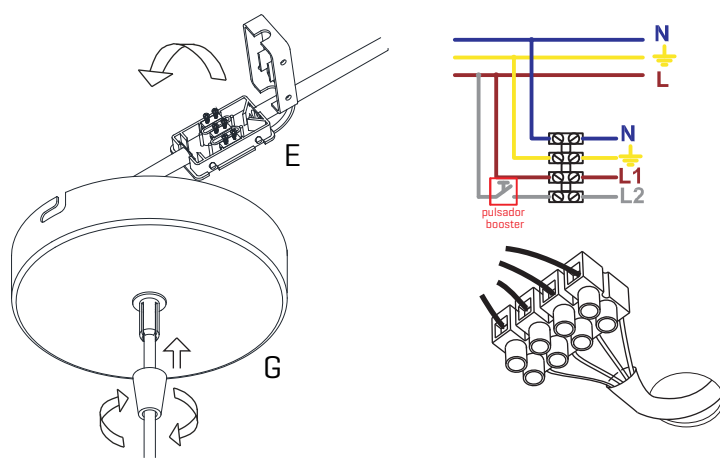
Box contains | Contenido de la caja:

- |   |                                   |
|---|-----------------------------------|
| <b>A</b> - Lampshade   Tulipa [1]                       | <b>F</b> - Screws   Tornillos [2] |
| <b>B</b> - Holding piece   Pieza de sujeción [1]        | <b>G</b> - Canopy   Florón [1]    |
| <b>C</b> - Lampholder   Portalámparas [1]               | <b>H</b> - Wall Plugs   Tacos [2] |
| <b>D</b> - Security screws   Tornillos de seguridad [2] | <b>I</b> - Diffuser   Difusor [1] |
| <b>E</b> - Electrical disposal   Ficha [1]              | <b>J</b> - Nut   Tuerca [1]       |

ref. **SH04-1-D**

Suitable for indoor use, at 25°C

Apta para uso interior a temperatura ambiente de 25°C

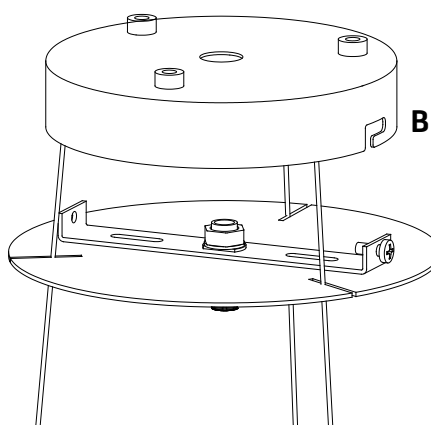


1.2

**1**

- 1.1. Drill the holes, fit the wall plugs into them and fix the metallic frame to the ceiling.
- 1.2. Pass the electric cables to the interior and do the electric connection inside the octagon box, please follow the instructions.

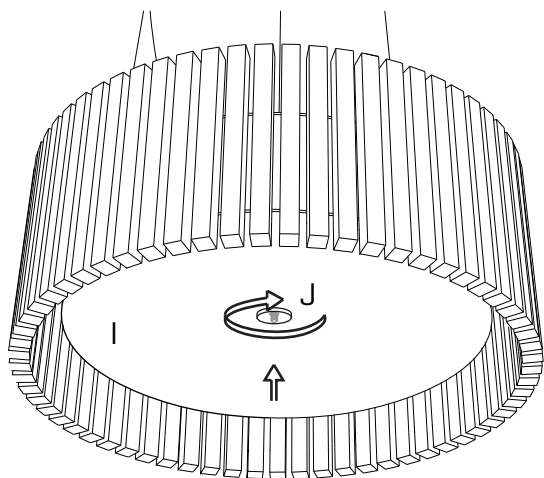
- 1.1. Hacer los agujeros, colocar los tacos y fijar la pieza metálica al techo.
- 1.2. Pasar los cables eléctricos al interior y hacer la conexión eléctrica dentro de la caja de conexiones, siguiendo las instrucciones.



**2**

- Insert the canopy in the holding piece and tighten the security screws.  
Tighten the strain relief situated on the canopy

- Encajar el florón en la pieza de sujeción y apretar los tornillos de seguridad.  
Apretar el tensor del cable situado en el florón.



### 3

Insert the lampshade into the lampholder and tighten the nut.

Encajar la tulipa en el portalámparas y apretar la tuerca.

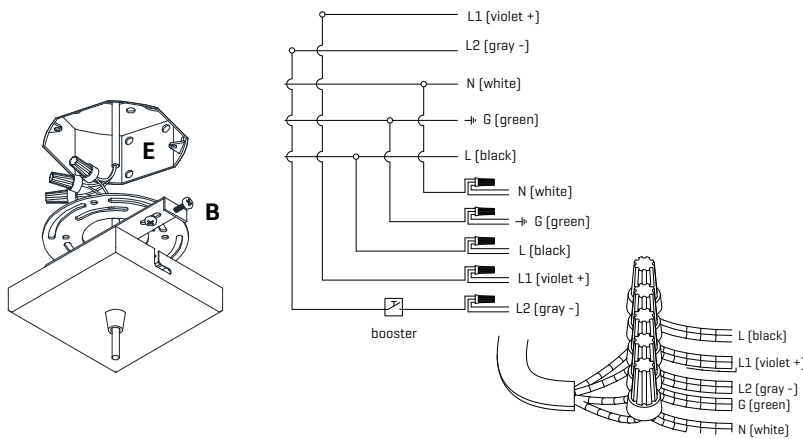
Box contains | Contenido de la caja:

- |   |                                   |
|---|-----------------------------------|
| <b>A</b> - Lampshade   Tulipa [1]                       | <b>F</b> - Frame   Soporte [1]    |
| <b>B</b> - Holding piece   Pieza de sujeción [1]        | <b>G</b> - Canopy   Florón [1]    |
| <b>C</b> - Lampholder   Portalámparas [1]               | <b>H</b> - Diffuser   Difusor [1] |
| <b>D</b> - Security screws   Tornillos de seguridad [2] | <b>I</b> - Nut   Tuerca [1]       |
| <b>E</b> - Electrical disposal   Ficha [3]              |                                   |

ref. **SH04-1-D**

Suitable for indoor use, at 77°F

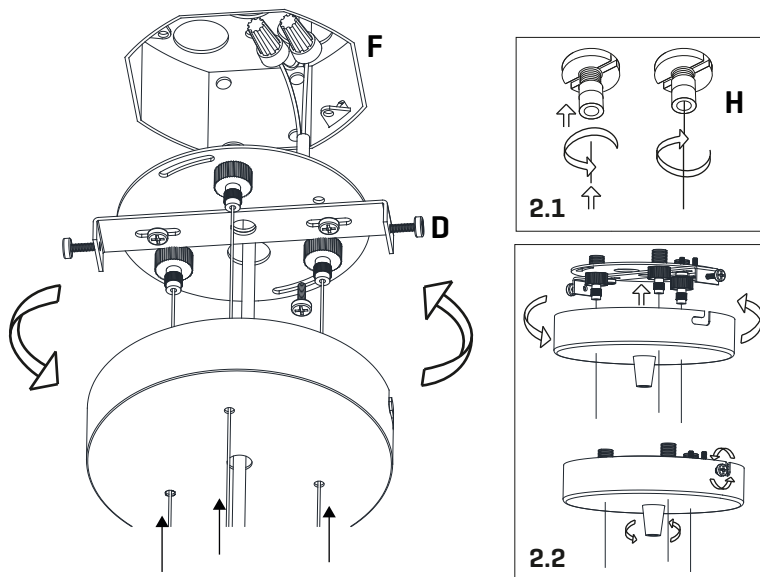
Apta para uso interior a temperatura ambiente de 77°F



## 1

Pass the electric cables to the interior and do the electric connection inside the octagon box, please follow the instructions.

Passar los cables eléctricos al interior y hacer la conexión eléctrica dentro de la caja de conexiones, siguiendo las instrucciones.



## 2

Pass both the steel cables through the holes in the canopy.

2.1 Conect the steel cables by using the tie rods: Loose the inferior part of the tie rod and push it towards inside in order to introduce the steel cable, afterwards tighten just to assure it.

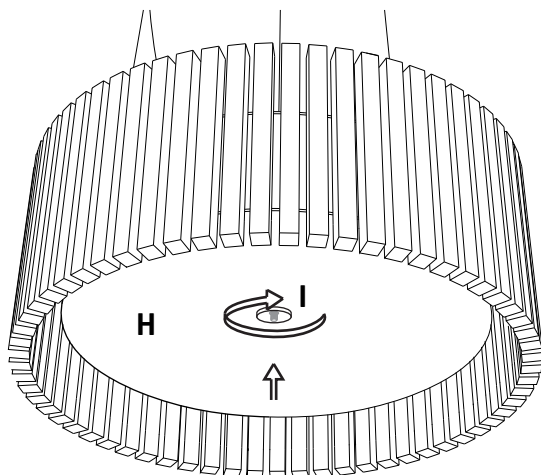
2.2 Insert the canopy in the holding piece and tight the security screws.

Tighten the strain relief situated on the canopy

Passar los cables de acero y el cable eléctrico por los agujeros del florón.

2.1 Conectar los cables de acero a los tensores: Aflojar la parte inferior del tensor y empujarla hacia dentro para introducir el cable de acero, a continuación apretarla para asegurarlo.

2.2 Encajar el florón en la pieza de sujeción y apretar los tornillos de seguridad. Apretar el tensor del cable situado en el florón.



### 3

Insert the lampshade into the lampholder and tighten the nut.

Encajar la tulipa en el portalámparas y apretar la tuerca.