

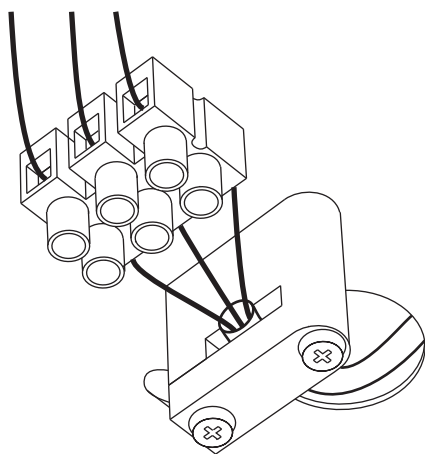
Box contains | Contenido de la caja:

- A** - Lampshade | Tulipa [1]
- B** - Frame | Soporte [1]
- C** - Screws | Tornillos [4]
- D** - Wall Plugs | Tacos [4]

ref. **LI06**

Suitable for indoor use, at 25°C

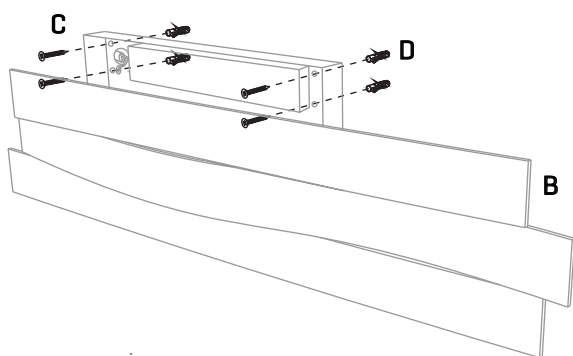
Apta para uso interior a temperatura ambiente de 25°C



1

Pass the electric cables to the interior and do the electric connection, please follow the instructions.

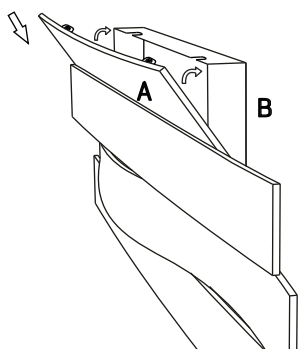
Pasar los cables eléctricos al interior y hacer la conexión eléctrica dentro de la caja de conexiones, siguiendo las instrucciones.



2

Drill the holes in the wall, and put the wall plugs into them, the electrical wires through the hole of the frame and introduce.

Realizar los agujeros en la pared, colocar los tacos, pasar los cables eléctricos al interior y atornillar el soporte.



3

Place the top cover and tighten the screws.

Colocar la tapa superior y apretar los tornillos.

Box contains | Contenido de la caja:

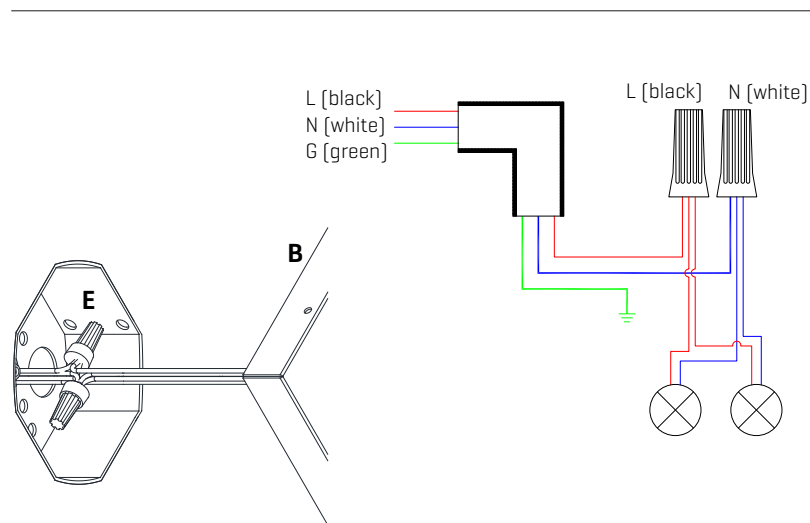
- A** - Lampshade | Tulipa [1]
- B** - Frame | Soporte [1]
- C** - Screws | Tornillos [4]
- D** - Wall Plugs | Tacos [4]

E - Electrical disposal | Ficha [3]

ref. **LI06**

Suitable for indoor use, at 77°F

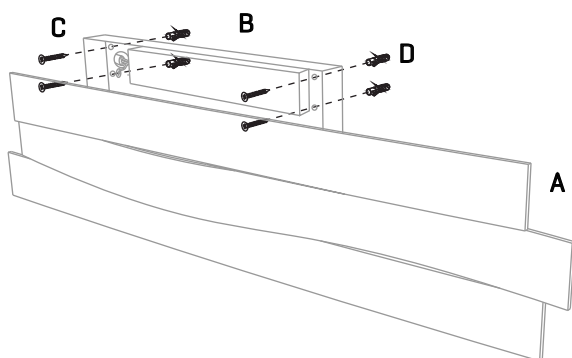
Apta para uso interior a temperatura ambiente de 77°F



1

Pass the electric cables to the interior and do the electric connection inside the octagon box, please follow the instructions.

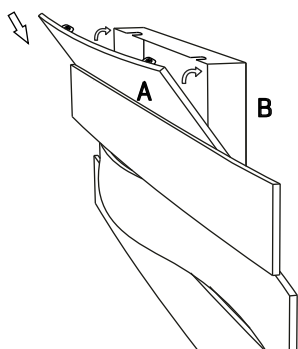
Passar los cables eléctricos al interior y hacer la conexión eléctrica dentro de la caja de conexiones, siguiendo las instrucciones.



2

Drill the holes in the wall, fit the wall plugs into them and screw the holding piece.

Realizar los agujeros en el techo, colocar los tacos y atornillar la pieza de sujeción.



3

Place the top cover and tighten the screws.

Colocar la tapa superior y apretar los tornillos.