

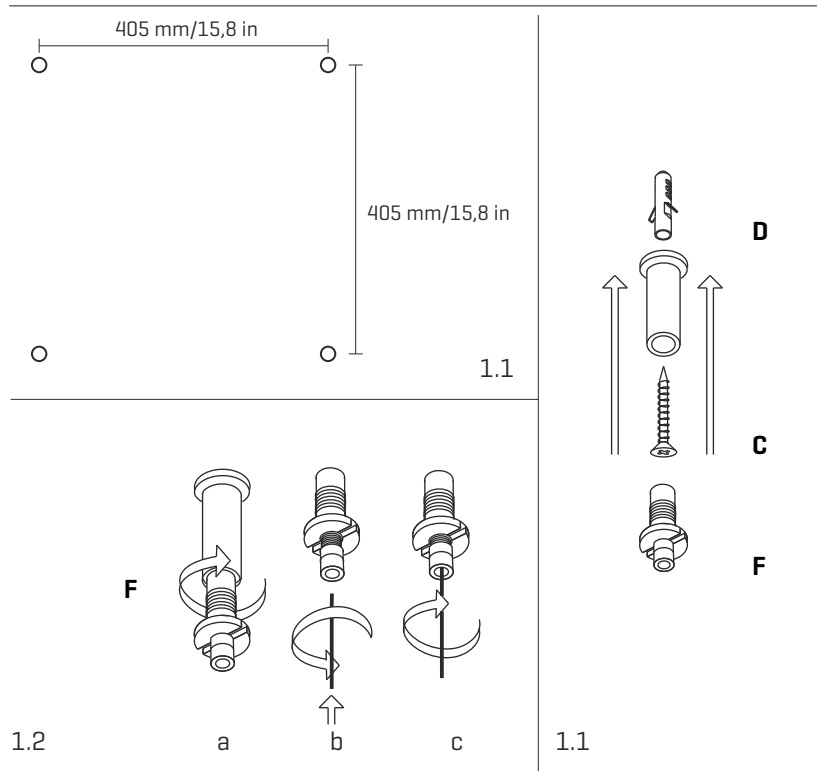
Box contains | Contenido de la caja:

- A** - Lampshade | Tulipa [1]
- B** - Frame | Soporte [1]
- C** - Screws | Tornillos [4]
- D** - Wall Plugs | Tacos [4]

- E** - Electrical disposal | Ficha [1]
- F** - Tie Rod | Tensor [4]

ref. **KT04**

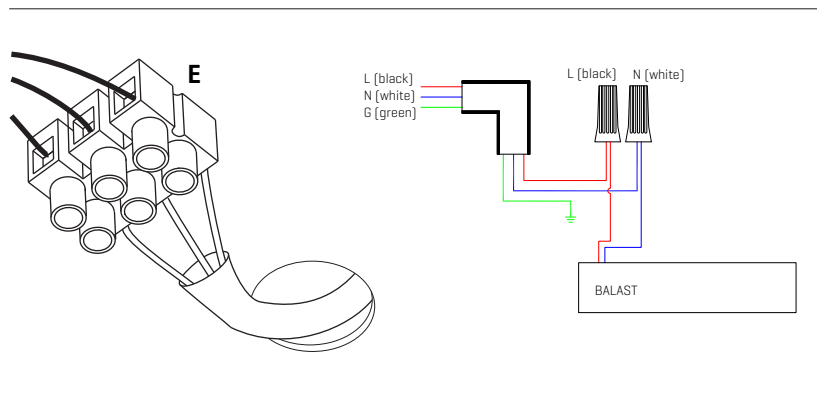
Suitable for indoor use, at 25°C
Apta para uso interior a temperatura ambiente de 25°C



1

1.1. Drill the holes, fit the wall plugs into them and fix the metallic frame to the ceiling.
1.2. a) Screw the tie rod. b) Loosen the security nut and introduce the steel wire. c) Tighten the security nut. In order to remove the cable from the tension loosen the nut, to push it upwards and to throw of the cable.

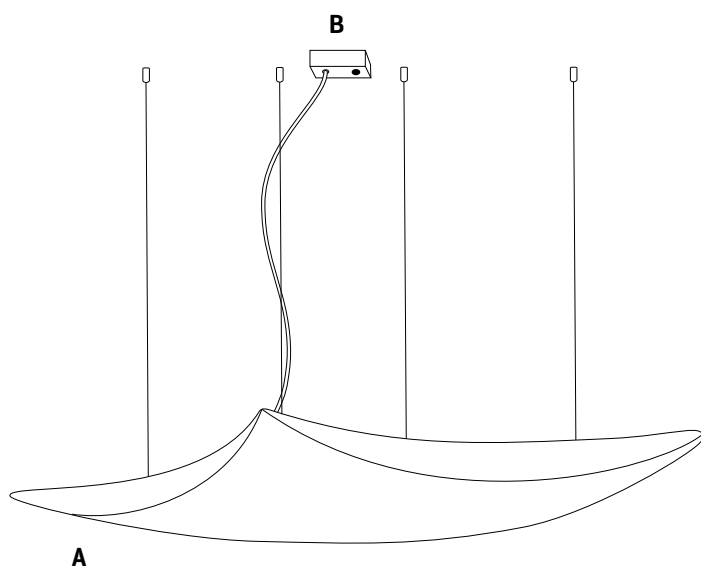
1.1. Hacer los agujeros, colocar los tacos y fijar la pieza metálica al techo.
1.2. a) Enroscar el tensor. b) Aflojar la tuerca de seguridad e introducir el cable de acero. c) Apretar la tuerca de seguridad. Para sacar el cable del tensor aflojar la tuerca, empujarla hacia arriba y tirar del cable.



2

Pass the electric cables to the interior and do the electric connection, please follow the instructions.

Pasar los cables eléctricos al interior y hacer la conexión eléctrica dentro de la caja de conexiones, siguiendo las instrucciones.



3

Once you complete all the steps, this image should be the final appearance.

Una vez completados todos los pasos, esta imagen sería el aspecto final de la lámpara.

Box contains | Contenido de la caja:

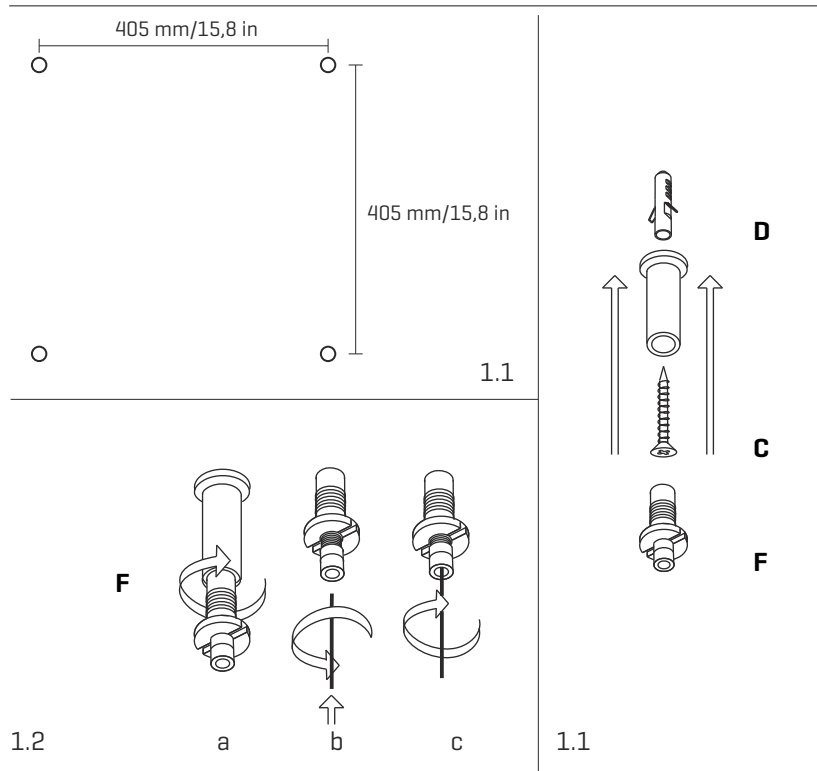
- A** - Lampshade | Tulipa [1]
- B** - Frame | Soporte [1]
- C** - Screws | Tornillos [4]
- D** - Wall Plugs | Tacos [4]

- E** - Electrical disposal | Ficha [3]
- F** - Tie rod | Tensor [4]

ref. **KT04**

Suitable for indoor use, at 77°F

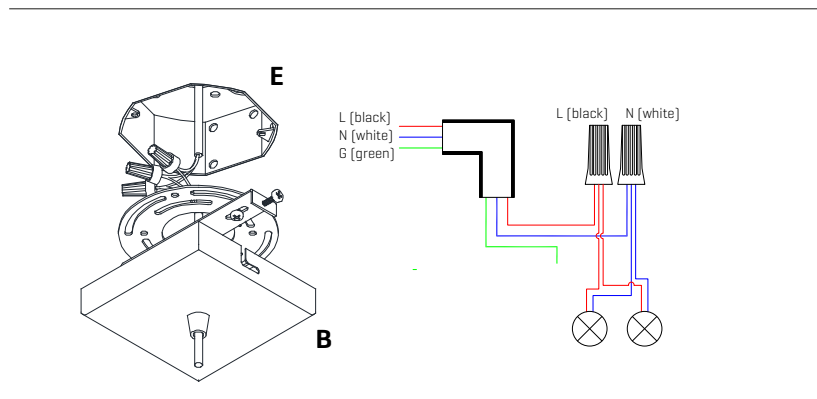
Apta para uso interior a temperatura ambiente de 77°F



1

1.1. Drill the holes, fit the wall plugs into them and fix the metallic frame to the ceiling.
1.2. a) Screw the tie rod. b) Loosen the security nut and introduce the steel wire. c) Tighten the security nut. In order to remove the cable from the tension loosen the nut, to push it upwards and to throw of the cable

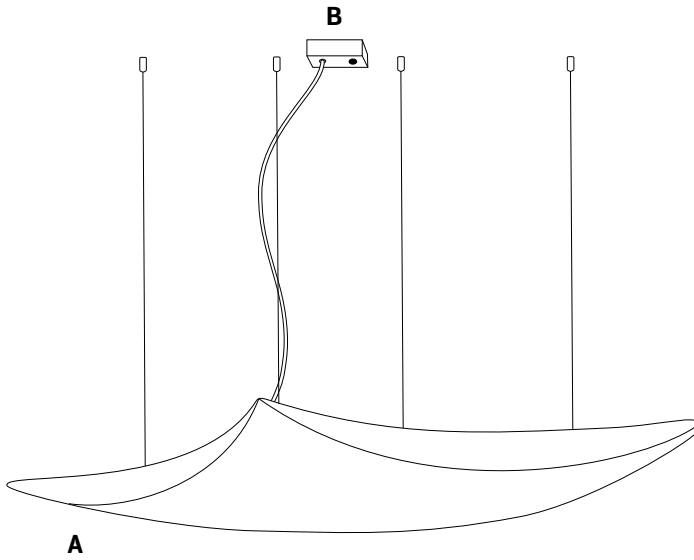
1.1. Hacer los agujeros, colocar los tacos y fijar la pieza metálica al techo.
1.2. a) Enroscar el tensor. b) Aflojar la tuerca de seguridad e introducir el cable de acero. c) Apretar la tuerca de seguridad. Para sacar el cable del tensor aflojar la tuerca, empujarla hacia arriba y tirar del cable.



2

Pass the electric cables to the interior and do the electric connection inside the octogon box, please follow the instructions.

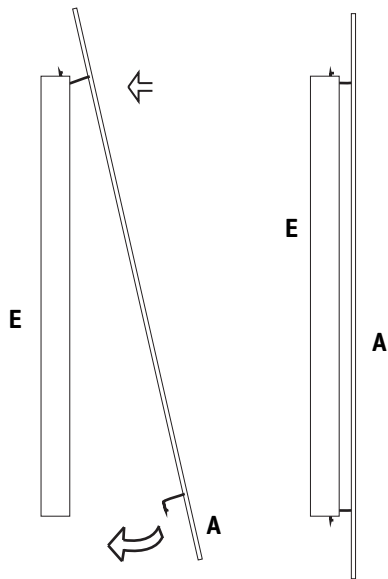
Passar los cables eléctricos al interior y hacer la conexión eléctrica dentro de la caja de conexiones, siguiendo las instrucciones.



3

Once you complete all the steps, this image should be the final appearance.

Una vez completados todos los pasos, esta imagen sería el aspecto final de la lámpara.



4

NOTE: For the correct lampshade coupling, put the two outermost hooks first and then the following ones, as shown in the picture.

The lampshade can be positioned either horizontally or vertically.

NOTA: Para el correcto enganche de la tulipa, colocar primero los dos ganchos más alejados y luego los siguientes, tal y como se muestra en el dibujo.

La tulipa se puede posicionar tanto horizontal como verticalmente.

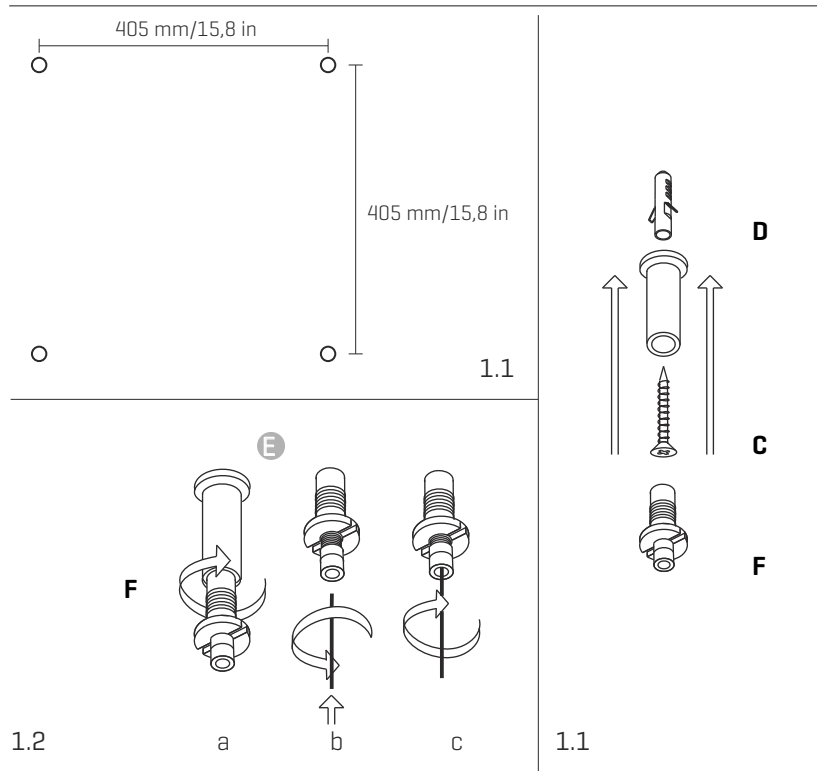
Box contains | Contenido de la caja:

- A** - Lampshade | Tulipa [1]
- B** - Frame | Soporte [1]
- C** - Screws | Tornillos [4]
- D** - Wall Plugs | Tacos [4]

- E** - Electrical disposal | Ficha [3]
- F** - Tie Rod | Tensor [4]

ref. **KT04-D**

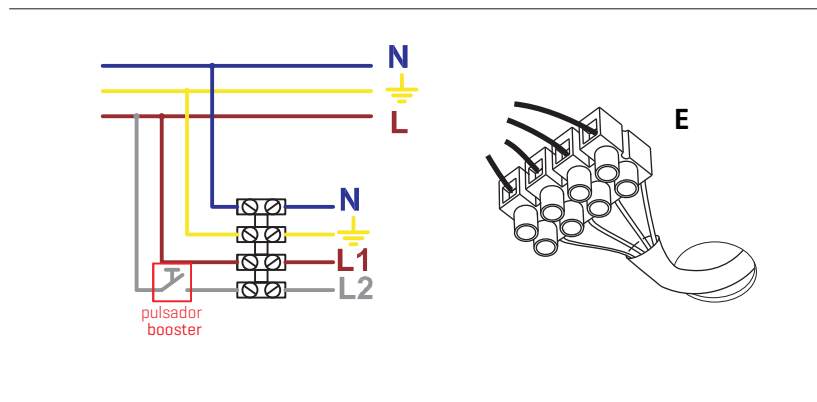
Suitable for indoor use, at 25°C
Apta para uso interior a temperatura ambiente de 25°C



1

1.1. Drill the holes, fit the wall plugs into them and fix the metallic frame to the ceiling.
1.2. a) Screw the tie rod. b) Loosen the security nut and introduce the steel wire. c) Tighten the security nut. In order to remove the cable from the tension loosen the nut, to push it upwards and to throw of the cable.

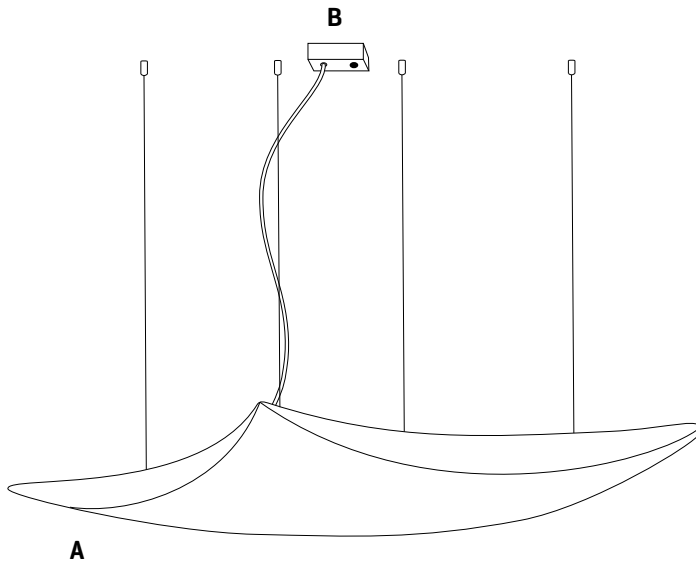
1.1. Hacer los agujeros, colocar los tacos y fijar la pieza metálica al techo.
1.2. a) Enroscar el tensor. b) Aflojar la tuerca de seguridad e introducir el cable de acero. c) Apretar la tuerca de seguridad. Para sacar el cable del tensor aflojar la tuerca, empujarla hacia arriba y tirar del cable.



2

Conect the electrical cables using the wire conections.

Conectar los cables eléctricos usando las piezas de conexiones.



3

Once you complete all the steps, this image should be the final appearance.

Una vez completados todos los pasos, esta imagen sería el aspecto final de la lámpara.

Box contains | Contenido de la caja:

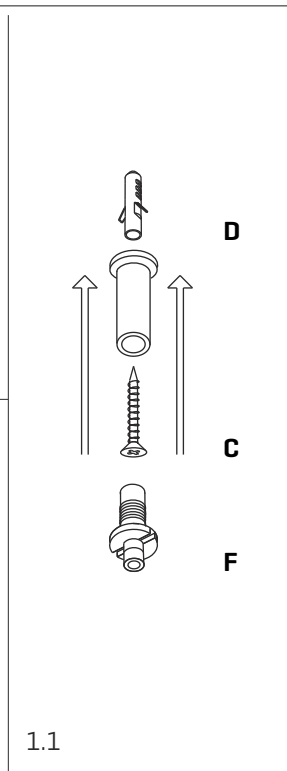
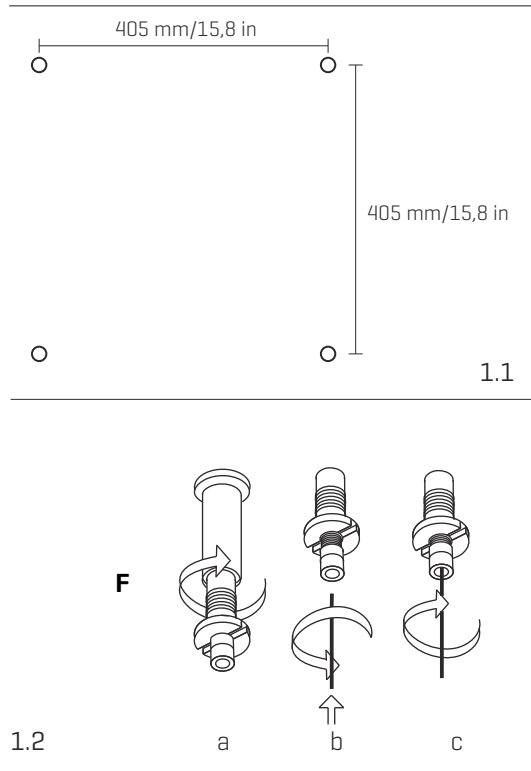
- A** - Lampshade | Tulipa [1]
- B** - Frame | Soporte [1]
- C** - Screws | Tornillos [4]
- D** - Wall Plugs | Tacos [4]

- E** - Electrical disposal | Ficha [3]
- F** - Tie Rod | Tensor [4]

ref. **KT04-D**

Suitable for indoor use, at 77°F

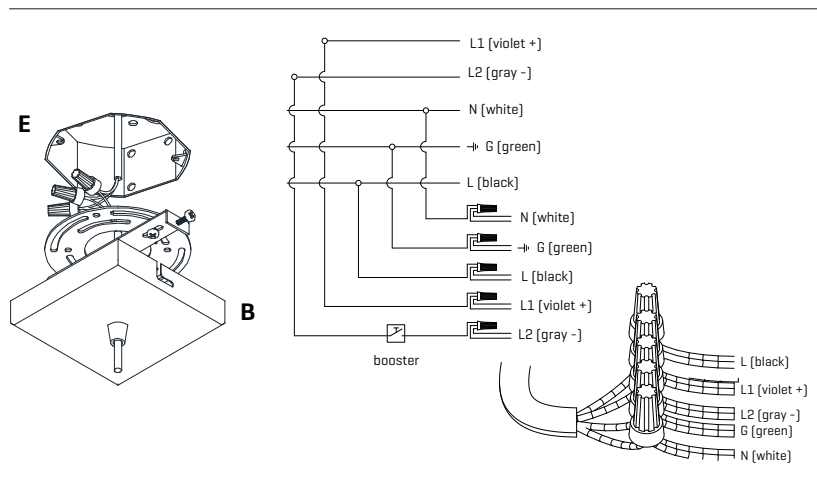
Apta para uso interior a temperatura ambiente de 77°F



1

1.1. Drill the holes, fit the wall plugs into them and fix the metallic frame to the ceiling.
1.2. a) Screw the tie rod. b) Loosen the security nut and introduce the steel wire. c) Tighten the security nut. In order to remove the cable from the tension loosen the nut, to push it upwards and to throw of the cable.

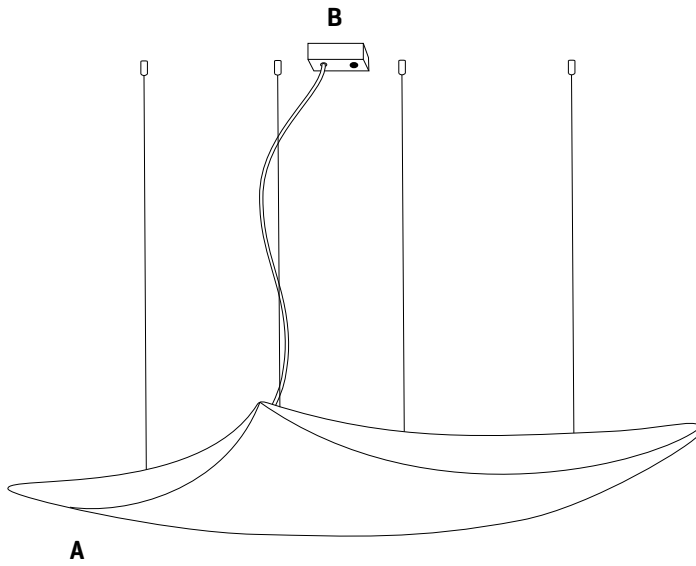
1.1. Hacer los agujeros, colocar los tacos y fijar la pieza metálica al techo.
1.2. a) Enroscar el tensor. b) Aflojar la tuerca de seguridad e introducir el cable de acero. c) Apretar la tuerca de seguridad. Para sacar el cable del tensor aflojar la tuerca, empujarla hacia arriba y tirar del cable.



2

Pass the electric cables to the interior and do the electric connection inside the octagon box, please follow the instructions.

Pasar los cables eléctricos al interior y hacer la conexión eléctrica dentro de la caja de conexiones, siguiendo las instrucciones.



3

Once you complete all the steps, this image should be the final appearance.

Una vez completados todos los pasos, esta imagen sería el aspecto final de la lámpara.