

Box contains | Contenido de la caja:

A - Lampshade | Tulipa [4]

B - Holding piece | Pieza de sujeción [1]

C - Wall Plugs | Tacos [3]

D - Security screws | Tornillos de seguridad [3]

E - Electrical disposal | Ficha [1]

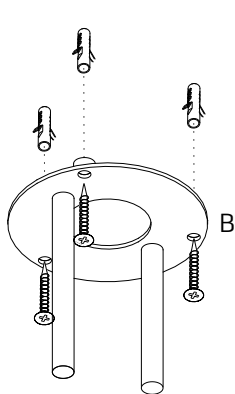
F - Screws | Tornillos [4]

G - Cover | Embellecedor [1]

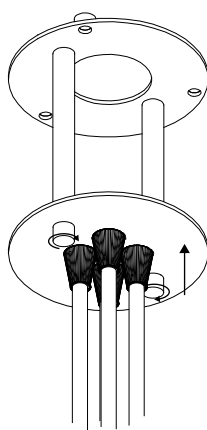
ref. **FLO4-4**

Suitable for indoor use, at 25°C

Apta para uso interior a temperatura ambiente de 25°C



1.1



1.2

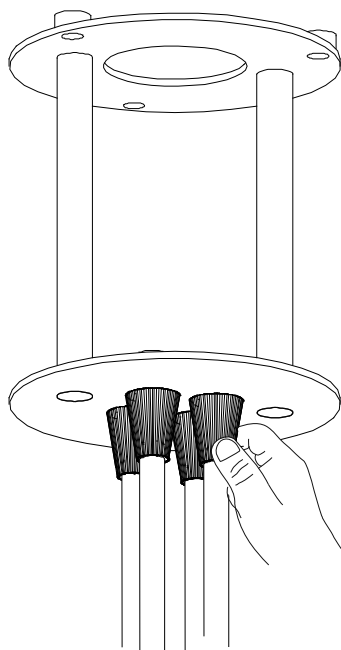
1

1.1 Drill the holes in the ceiling, fit the wall plugs into them and screw the holding piece.

1.2 Place the bottom of holding piece and screw caps.

1.1 Realizar los agujeros en el techo, colocar los tacos y atornillar la pieza de sujeción.

1.2 Colocar la parte inferior de la pieza de sujeción y enroscar los tapones.



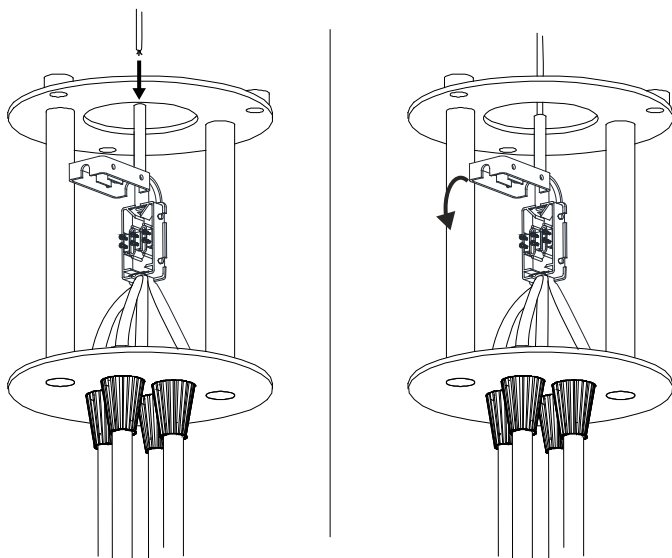
2

To adjust electric cables, loosen the strain relief and pull the appropriate cable.

Do this step in the four cables, leaving them all with the same length.

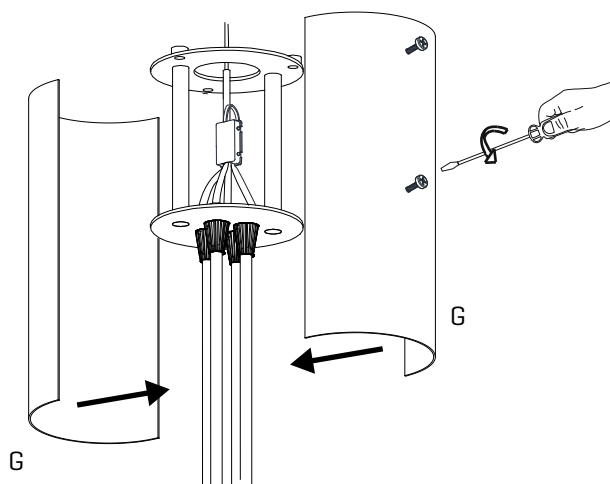
Para ajustar los cables eléctricos aflojar levemente el antitirón y tirar del cable.

Realizar este paso en los cuatro cables, dejándolos todos con la misma longitud.



3

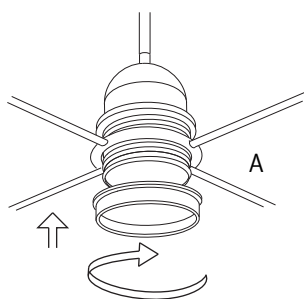
Pass the electric cables to the interior and do the electric connection.
Pasar los cables eléctricos al interior y hacer la conexión eléctrica dentro de la caja de conexiones.



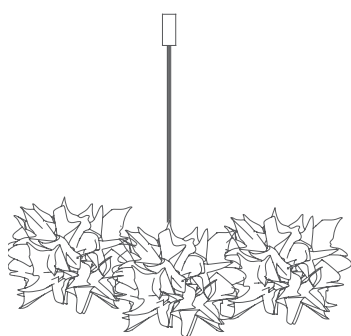
4

Fit the cover to the holding piece and tighten the screws.
Tighten the tensioner located in the center of the bracket.

Encajar el embellecedor a la pieza de sujeción y apretar los tornillos.
Apretar el tensor situado en el centro de la pieza de sujeción.



5.1



5.2

5

5.1 Insert the lampshade into the lampholder and tighten the nut.

5.2 Illustration of the finished composition

5.1 Encajar cada tulipa en un portalámparas y apretar la tuerca.

5.2 Ilustración de la composición instalada.