

Box contains | Contenido de la caja:

A - Lamphshade | Tulipa [1]

B - Holding piece | Pieza de sujeción [1]

C - Lampholder | Portalámparas [1]

D - Security screws | Tornillos de seguridad [2]

E - Electrical disposal | Ficha [1]

F - Screws | Tornillos [2]

G - Canopy | Florón [1]

H - Wall Plugs | Tacos [2]

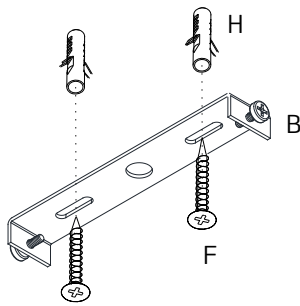
I - Diffuser | Difusor [1]

J - Nut | Tuerca [1]

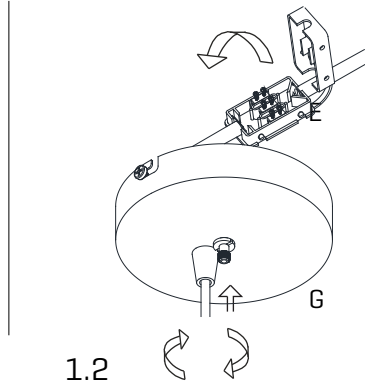
ref. **CV04G**

Suitable for indoor use, at 25°C

Apta para uso interior a temperatura ambiente de 25°C



1.1

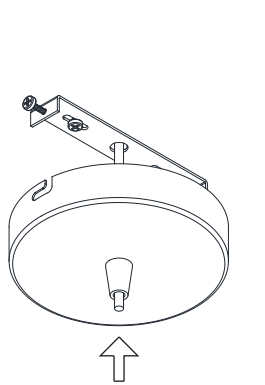


1.2

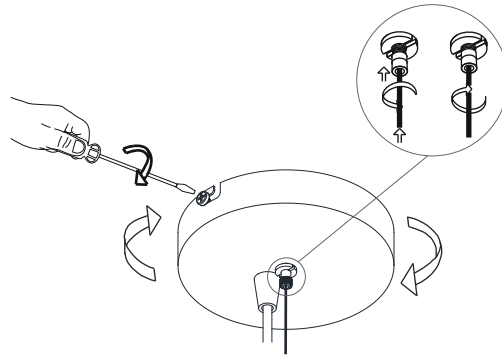
1

1.1 Drill the holes in the ceiling, fit the wall plugs into them and screw the holding piece.
1.2 Pass the electric cables to the interior and do the electric connection, please follow the instructions.

1.1 Realizar los agujeros en el techo, colocar los tacos y atornillar la pieza de sujeción.
1.2 Pasar los cables eléctricos al interior y hacer la conexión eléctrica dentro de la caja de conexiones, siguiendo las instrucciones.



2.1

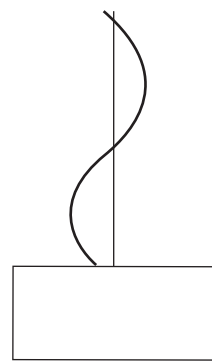
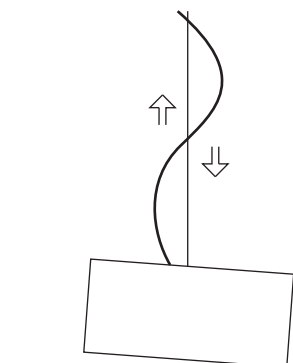


2.2

2

2.1 Insert the canopy in the holding piece and tight the security screws. Tighten the strain relief situated on the canopy.
2.2 Loosen the security nut and introduce the steel wire through it. Tighten the security nut.

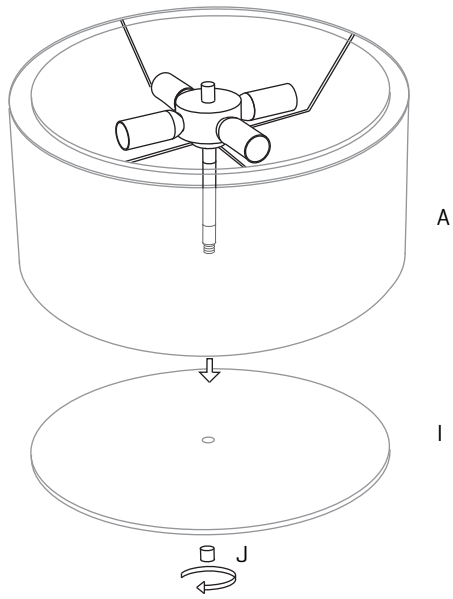
2.1 Encajar el florón en la pieza de sujeción y apretar los tornillos de seguridad. Apretar el tensor del cable situado en el florón.
2.2 Aflojar la tuerca de seguridad e introducir el cable de acero. Apretar la tuerca de seguridad.



3

In case the lamp is not well balanced, move the electrical wire along the guy wire till the shade is in a completely horizontal position.

Si la lámpara no queda bien equilibrada, mover el cable eléctrico a lo largo del cable tensor hasta que la tulipa quede perfectamente horizontal.



4

In order to be able to install the bulbs, remove the lower diffuser loosening the canopy cover.

Para colocar las bombillas quitar el difusor inferior aflojando el embellecedor.

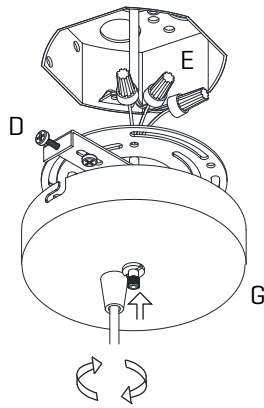
Box contains | Contenido de la caja:

- | | |
|---|-----------------------------------|
| A - Lampshade Tulipa [1] | F - Frame Soporte [1] |
| B - Holding piece Pieza de sujeción [1] | G - Canopy Florón [1] |
| C - Lampholder Portalámparas [1] | H - Diffuser Difusor [1] |
| D - Security screws Tornillos de seguridad [2] | I - Nut Tuerca [1] |
| E - Electrical disposal Ficha [3] | |

ref. **CV04G**

Suitable for indoor use, at 77°F

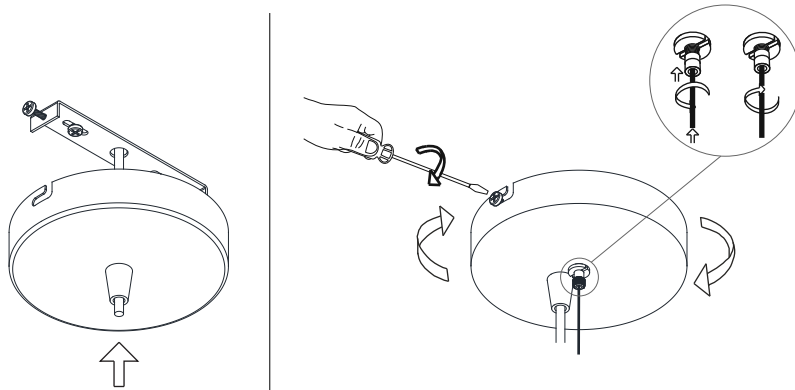
Apta para uso interior a temperatura ambiente de 77°F



1

Pass the electric cables to the interior and do the electric connection inside the octagon box, please follow the instructions.

Passar los cables eléctricos al interior y hacer la conexión eléctrica dentro de la caja de conexiones, siguiendo las instrucciones.



2.1

2.2

2

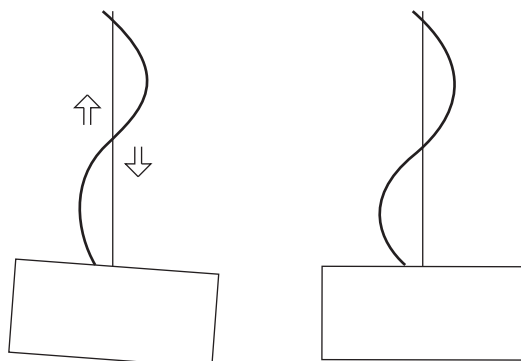
2.1 Insert the canopy in the holding piece and tight the security screws. Tighten the strain relief situated on the canopy.

2.2 Loosen the security nut and introduce the steel wire through it. Tighten the security nut.

2.1 Encajar el florón en la pieza de sujeción y apretar los tornillos de seguridad. Apretar el tensor del cable situado en el florón.

2.2 Aflojar la tuerca de seguridad e introducir el cable de acero.

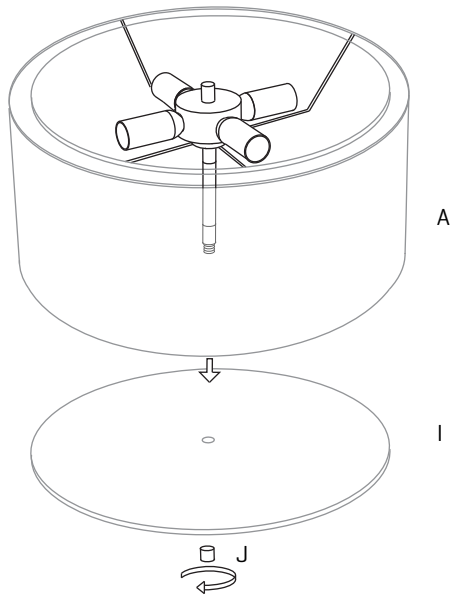
Apretar la tuerca de seguridad.



3

In case the lamp is not well balanced, move the electrical wire along the guy wire till the shade is in a completely horizontal position

Si la lámpara no queda bien equilibrada, mover el cable eléctrico a lo largo del cable tensor hasta que la tulipa quede perfectamente horizontal.



4

Para colocar las bombillas quitar el difusor inferior aflojando el embellecedor

In order to be able to install the bulbs, remove the lower diffuser loosening the canopy cover