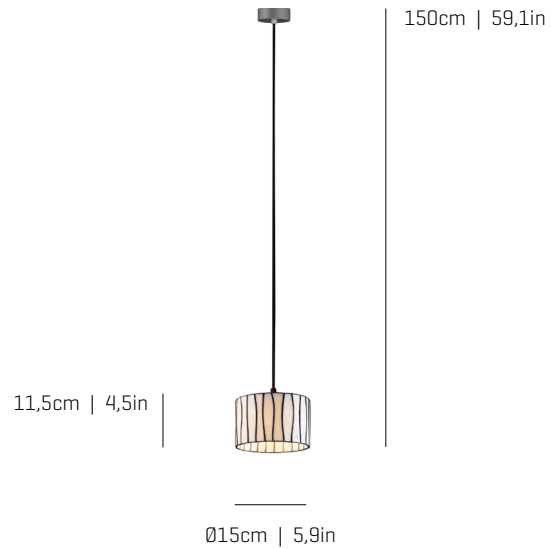


Curvas

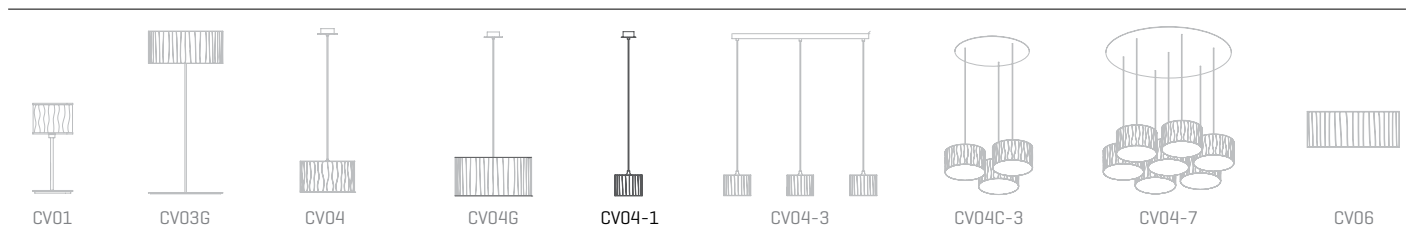
ref. **CV04-1**

Pendant lamp

Lámpara colgante



Curvas Collection



MATERIAL FINISHES MATERIALES Y ACABADOS

LAMPSHADE

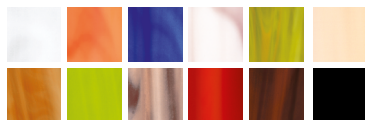
TULIPA

Glass

Vidrio

One colour to choose

Un color a elegir



CANOPY AND CABLE

FLORÓN Y CABLE

Steel gloss nickel-plated

Acero níquel-satinado

Black or transparent

Cable negro o transparente

LIGHT SOURCE FUENTE DE LUZ

230V - 50Hz

- E14 - Max. 1x9 W
- E14 ECO - Max. 1x46 W
- E14 LED - Max. 1x7 W
- E14 - Max. 1x60 W

120V - 60Hz

- E12 Candel - Max. 1x60 W

ENERGY EFFICIENCY EFICIENCIA ENERGÉTICA

from A+ to E
desde A+ a E

OTHER TECHNICAL DATA OTROS DATOS TÉCNICOS

PACKAGING

EMBALAJE

20x20x20cm | 7,9x7,9x7,9in

1,7kg | 3,7lb

ELECTRICAL FEATURES

CARACTERÍSTICAS ELÉCTRICAS



CERTIFICATIONS

CERTIFICACIONES

