

CLARITAS

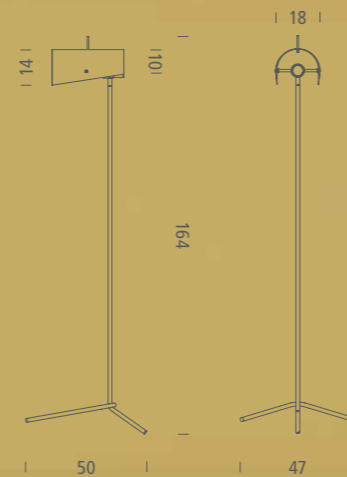
Vico Magistretti, Mario Tedeschi 1946

Claritas è la prima lampada progettata da Vico Magistretti, realizzata insieme a Mario Tedeschi nel 1946. E' costituita da tubi di metallo curvato verniciato nero, parti della struttura in metallo cromato. Diffusore in alluminio verniciato nero e internamente bianco.

Claritas is the first lamp designed by Vico Magistretti, produced with Mario Tedeschi in 1946. The lamp is made of bent metal tubes, painted in black. Parts of the structure are in chromed metal. Aluminium diffuser painted in black, white in the inner part.

Première lampe conçue par Vico Magistretti et réalisée en collaboration avec Mario Tedeschi en 1946. La lampe se compose de tubes métalliques incurvés et peints en noir, parties de la structure en métal chromé. Diffuseur en aluminium peint noir à l'extérieur et blanc à l'intérieur.

Claritas ist die erste Leuchte, die von Vico Magistretti zusammen mit Mario Tedeschi im Jahr 1946 entworfen wurde. Sie besteht aus gebogenen schwarz lackierten Metallrohren und verchromten Metallteilen. Diffusor aus Aluminium, außen schwarz und innen weiß lackiert.



FLOOR E27 HALO/FLUO/LED

source	E27 A60
emission	indirect, orientable
max power	150W
switching	dimnable according to bulb
tension	230V
FINISHING	code structure
black	CLA ENN 21 ●

