

A_LIGHT PENDANT/PENDLER



VIGTIGT!/IMPORTANT!

DK **VIGTIGT læs vores anvisninger før du bruger produktet.**
Har du problemer med den elektriske installation, skal du kontakte en elektriker. Sørg for at altid slukke for strømmen før du påbegynder installationen. I nogle lande må elektriske installationer kun udføres af uddannet elektriker. For yderligere oplysninger kontakt de relevante myndigheder.
Vores produkter er kun til indendørs brug. Sørg for at kontrollere jævnligt, om ledning, eller andre dele er beskadiget. Hvis dette er tilfældet må produktet ikke bruges. Gem denne anvisning til fremtidig brug.
Vi bruger LED som lyskilde til vores produkt. For udskiftning af LED kontakt Anour. Produktet må ikke skilles ad da dette kan forårsage øjenskade. Produktet må ikke komme i direkte kontakt med vand.

Rengøring

Hvis dit produkt har en poleret overflade, må produktet kun behandles med polercreme der er lavet til det pågældende materiale.
Hvis dit produkt har en børstet overflade, må produktet kun behandles med en tør klud.
Alle andre produkter må kun støves af med en støvklud.



Vores produkt er mærket med symbolet med den overkrydsede affaldsspand på hjul. Dette betyder, at produktet ikke må bortskaffes sammen med usorteret husholdningsaffald og skal derfor indsamles særskilt. Produktet skal indleveres til genbrug i henhold til den lokale miljølovgivning for bortskaffelse af affald. Ved overholdelse af dette hjælper du med at minimere eventuelle negative indvirkninger på menneskers sundhed og miljøet. Har du spørgsmål kontakt Anour.

EN **IMPORTANT read our instructions before using the product.**
If you have problems with the electrical installation, contact an electrician. Be sure to always turn off the power before you start the installation. In some countries, electrical installations must be carried out by trained professional electricians. For further information contact the relevant authorities.
Our products are for indoor use only. Be sure to check on regular basis that the cord or other parts are not damaged. In this case, the product must not be used. Save these instructions for future use.
We use LED as light source for our product. For replacement of LED contact Anour. The product must not be dismantled as this may cause eye injury. The product should not come into direct contact with water.

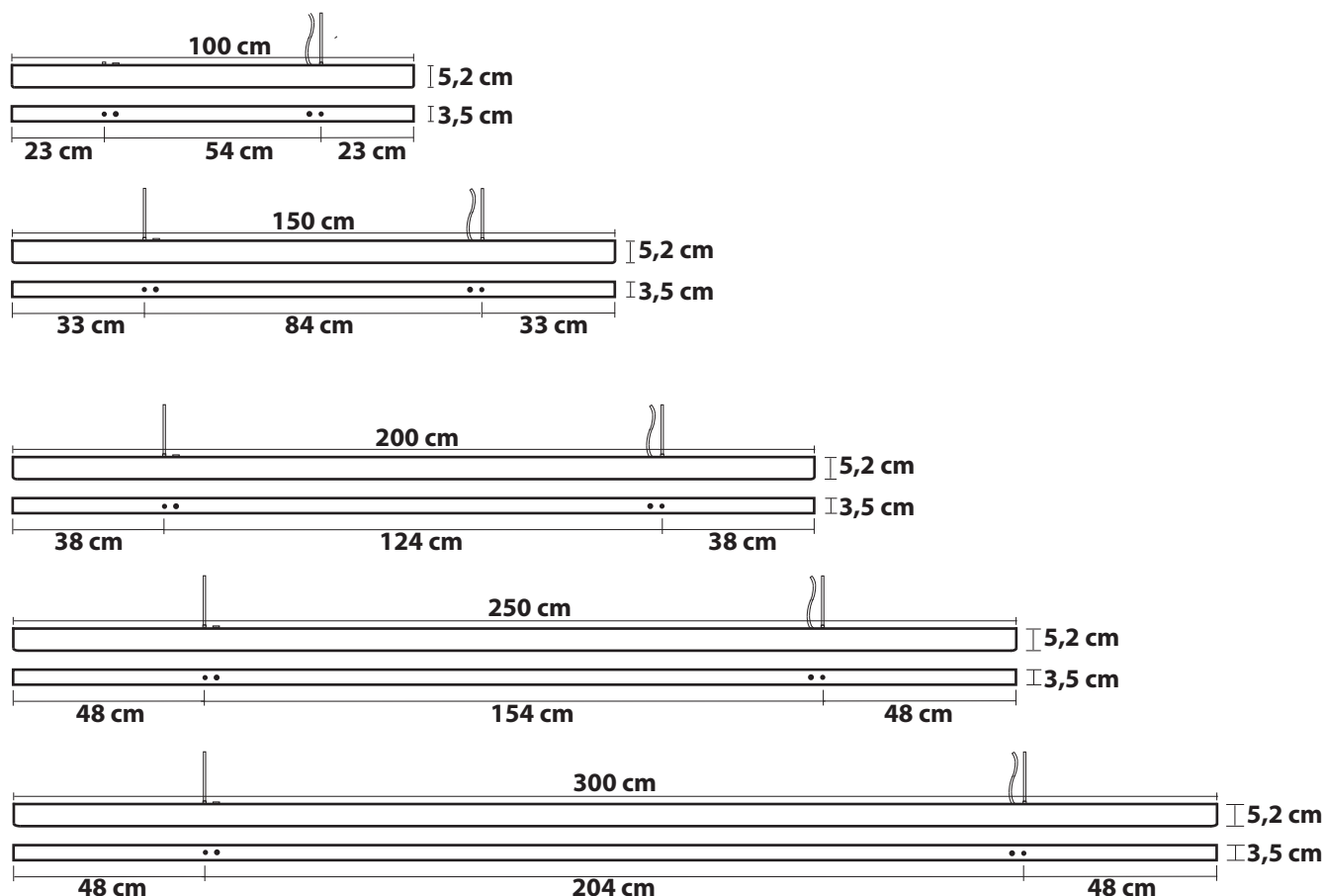
Cleaning

If your product has a polished surface, the product should only be treated with polishing cream that is made for the the material concerned.
If your product has a brushed surface, the product should only be treated with a dry cloth.
All other products may only be dusted with a dust cloth.



Our product is marked with the symbol of the crossed out wheeled bin. This means that the product should not be disposed with other household waste and must be collected separately. The product must be recycled in accordance with local environmental regulations for the disposal of waste. In complying with this you will help to minimize any adverse effects on human- and the environment health. If you have questions contact Anour.

MÅL/DIMENSIONS



SAMLEVEJLEDNING/ASSEMBLY INSTRUCTIONS

Ø 4,2



x2

Ø 5,5



x2



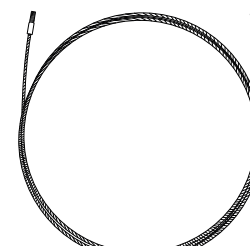
x3



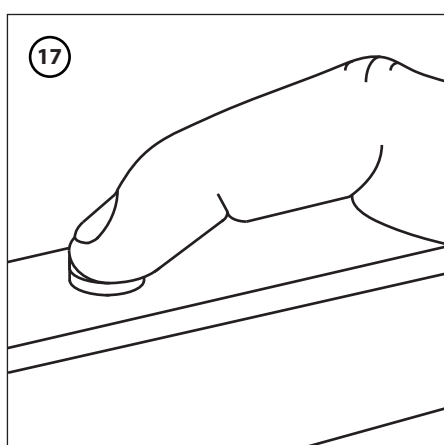
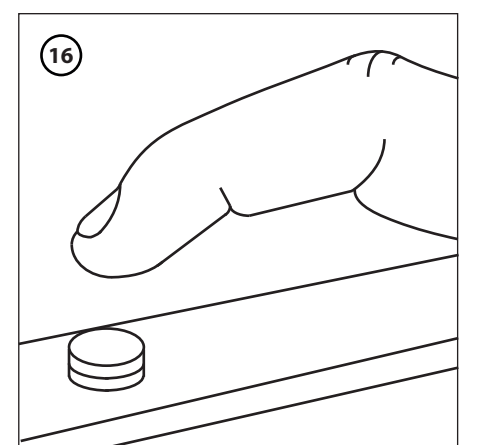
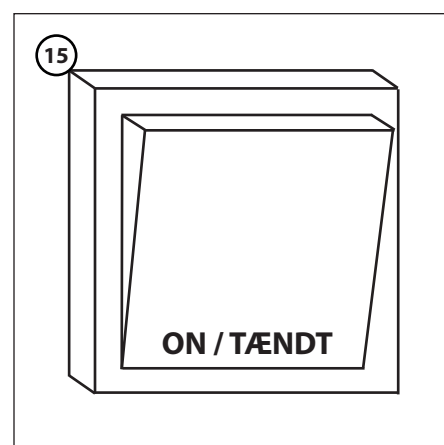
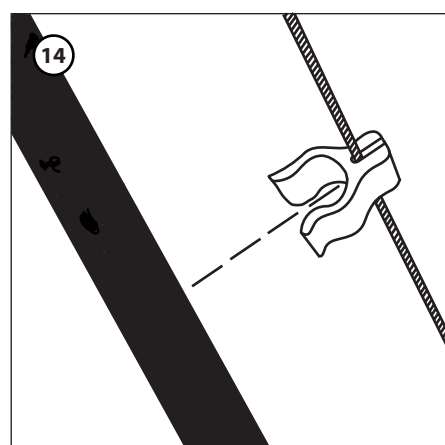
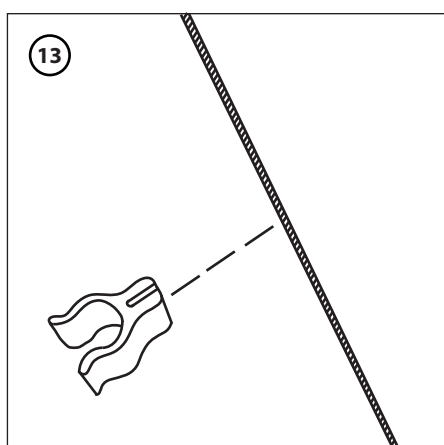
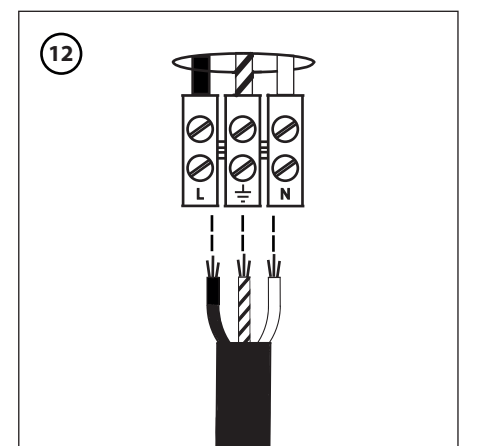
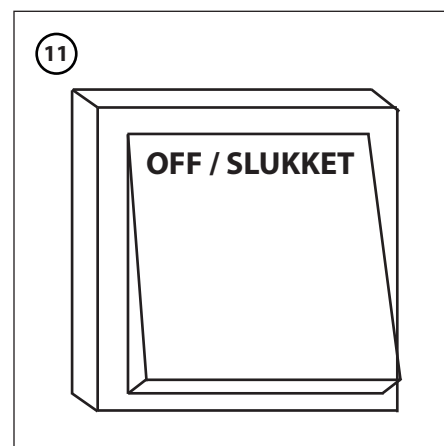
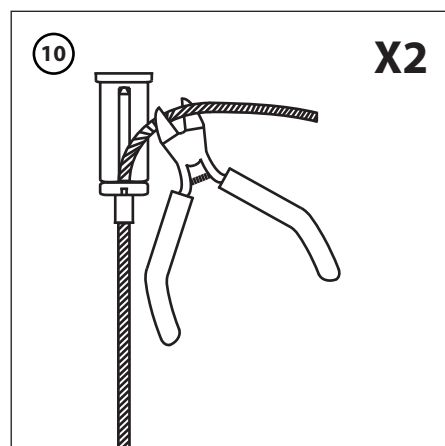
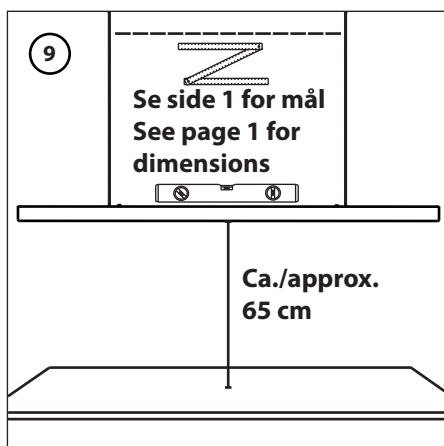
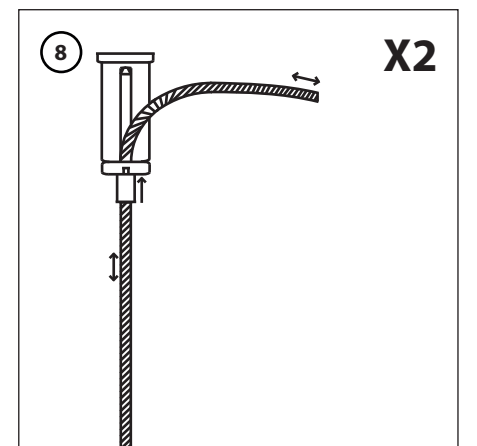
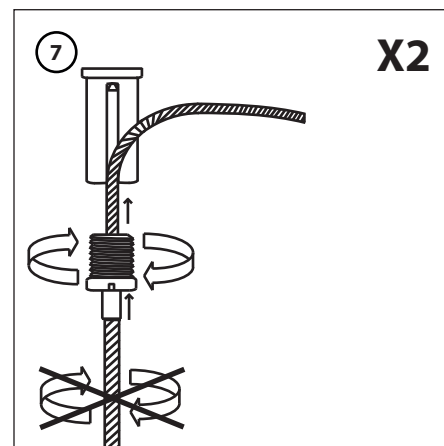
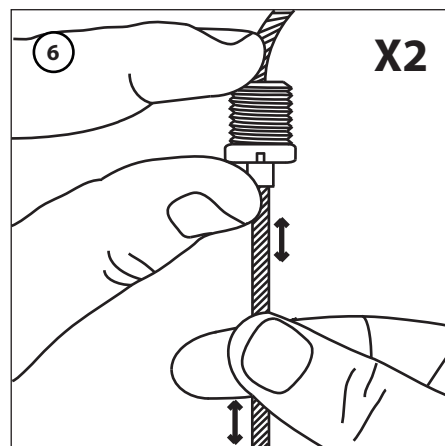
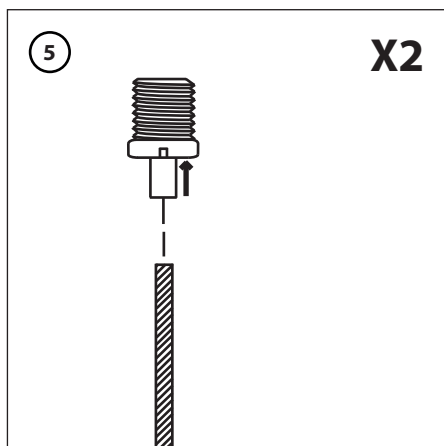
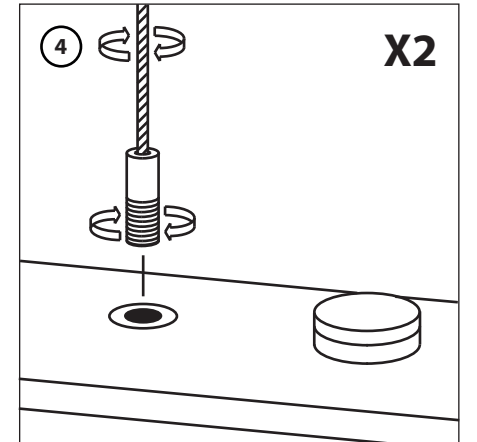
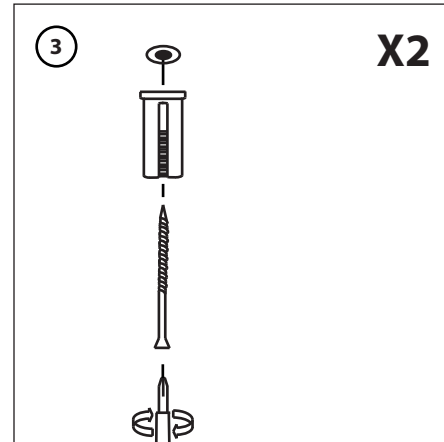
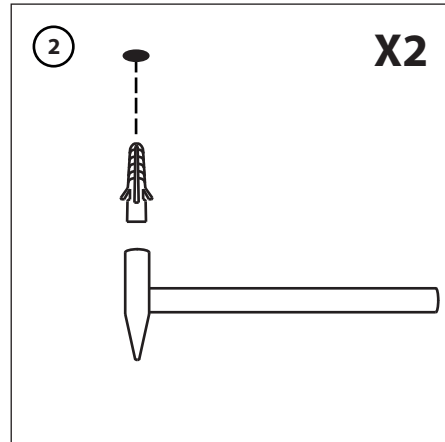
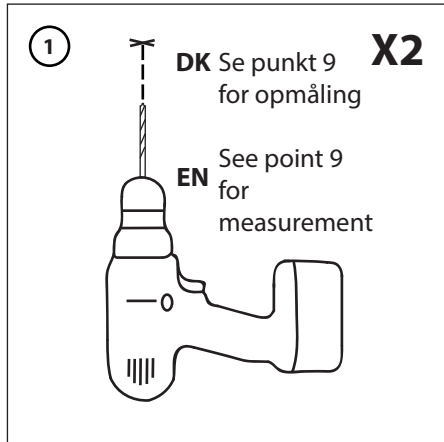
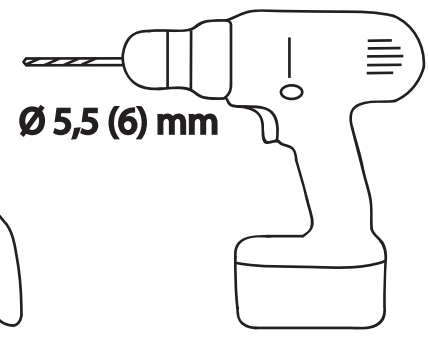
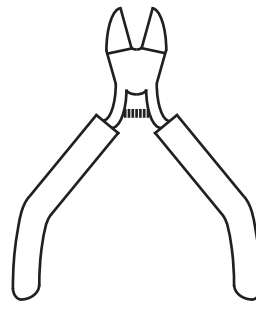
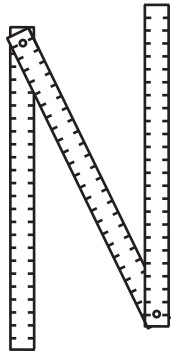
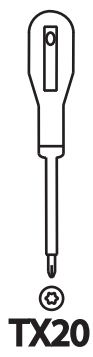
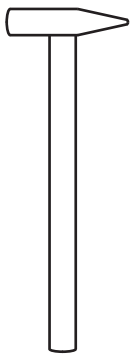
x2



x2



x2



DK Hurtigt tryk på lysdæmperen
 < 3 sek = Tænd/Sluk. Tryk og hold på lysdæmperen
 > 3 sek = dæmp/forøg.

EN Quick tap on the light dimmer
 < 3 sec = On/Off. Tap and hold on the light dimmer
 > 3 sec = brighten /dim.

DK Brug for hjælp? Ring til os: +45 26 29 99 79

EN Need help? Please call us: +45 26 29 99 79

