

MARUPE 4 AC

Apparecchio a parete
Wall mounted device

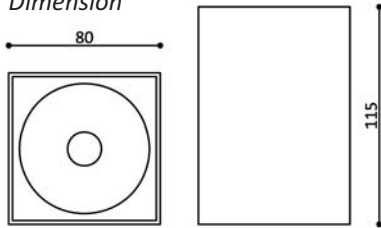
CE F  ² IP40 CLASSE I
CLASS I

Alimentazione
Supply current
100...240VAC

Potenza
Power
4W

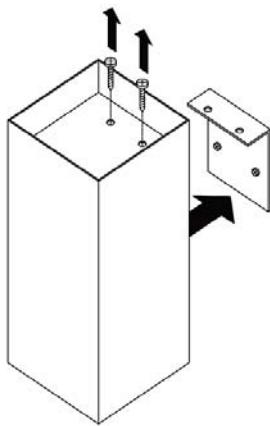
OGNI MODIFICA ALL'APPARECCHIO E' PROIBITA SENZA PREVIA AUTORIZZAZIONE
La sicurezza dell'apparecchio è garantita solo rispettando le normative europee del settore elettrico e le istruzioni contenute in questa scatola. Il rispetto di dette indicazioni è fondamentale per il corretto funzionamento dell'impianto. L'installazione deve essere fatta da personale qualificato. Togliere la tensione prima di ogni intervento di manutenzione.

Dimensioni
Dimension



ANY MODIFICATION OF THE FITTING IS FORBIDDEN WITHOUT AUTHORIZATION
The safety of the fitting is guaranteed only respecting electrical European norma and the mounting instructions in this box. The respect of these instructions is very important for the fitting and the main of life. Installation must be carried out by a suitable qualified person in accordance with good electrical practice and the appropriate national wiring regulations. Disconnect main voltage before maintenance operations.

MONTAGGIO INSTALLATION

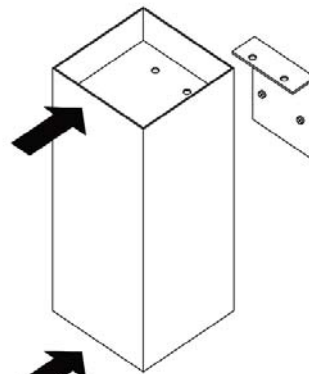


1

Svitare la staffa di fissaggio
Unscrew the fixing bracket

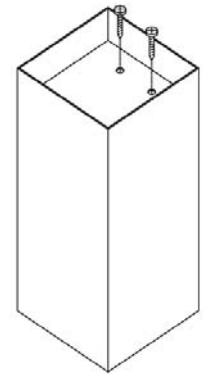
2

Fissare la staffa mediante idonea tassellatura
Secure the bracket using suitable tessellation



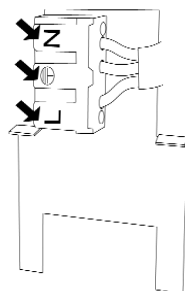
3

Completare i collegamenti elettrici e posizionare l'apparecchio sulla staffa
Wire the fixture and put it in position on the bracket



4

Fissare il corpo dell'apparecchio alla staffa di fissaggio
Secure the device to the bracket



L Linea - Life
Terra - Earth
N Neutro - Neutral