



# Jena 2



INOX



Alimentazione  
Supply current  
Courant d'alimentation  
Stromversorgung  
Corriente de alimentación

**350/500mA**

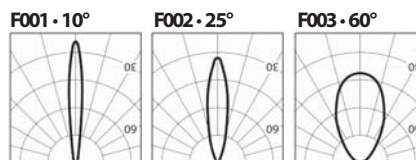
Potenza  
Power  
Puissance  
Bestuekung  
Potencia

**1W (350 mA)  
2W (500 mA)**

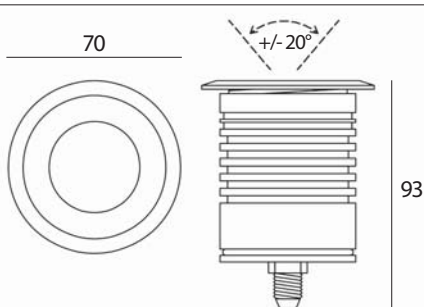
Cablaggio: **in serie**  
Wiring: **series**  
Câblage: **en série**  
Verkabelung: **in Serie**  
Cableado: **en serie**

Temperatura colore / Flusso luminoso  
Color Temperature / Luminous flux  
Température couleur / Flux lumineux  
Farbtemperatur / Leuchtenlichtstrom  
Temperatura de color / Flujo luminoso

**HW 2700K 89·128 lm (350mA - 500mA)**  
**WW 3000K 93·133 lm (350mA - 500mA)**  
**NW 4200K 103·154 lm (350mA - 500mA)**  
**CW 6000K 114·165 lm (350mA - 500mA)**



Dimensioni  
Dimensions  
Größe  
Dimensiones



Esempio • Sample • Exemple • Beispiel • Ejemplo

## XJ1121Z

60° • WW • INOX AISI 316L

Costruzione del codice  
Code construction  
Construction du code produit  
Bau der Produkt-Code  
Construcción del código de producto



## XJ11 X X X

Apertura di fascio  
Beam angle  
Angle de faisceau  
Strahlwinkel  
Ángulo del haz

- 0** 10°
- 1** 25°
- 2** 60°

Temperatura colore  
Color Temperature  
Température couleur  
Temperaturabhängige Farbe  
Temperatura de color

- 0** HW
- 1** WW
- 2** NW
- 3** CW

- 6** Blu • Blue • Bleu  
Blau • Azul
- 7** Verde • Green • Vert  
Grün
- 8** Rosso • Red • Rouge  
Rot • Rojo

Finitura  
Finishing  
Finitions  
Oberflächenfinish  
Acabados

- G** Grigio • Grey  
Gris • Grau
- N** Nero • Black • Noir  
Schwarz • Negro
- K** COR-TEN
- Z** INOX AISI 316L



La gamma Jena 2 offre incassi a terra IP67 orientabili di altissima qualità costruttiva. L'uso di tecnologie di impermeabilizzazione evolute garantisce una assoluta affidabilità del prodotto. Le versioni con frontale in alluminio trattato con doppia verniciatura a polveri sono calpestabili, le versioni con frontale in INOX AISI 316L sono carrabili.

The Jena 2 range offers IP67 adjustable in-ground recessed fixtures with high construction quality. The use of advanced waterproofing technologies ensures absolute product reliability. Versions with a treated aluminium front with double powder coating are walk-over, versions with AISI 316L steel front are drive-over.

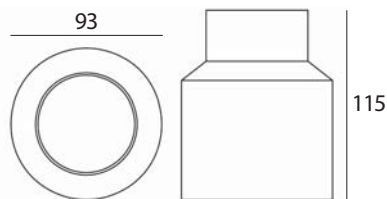
La gamme Jena 2 offre des encastres à terre IP67 orientables de très haute qualité de construction. L'utilisation de technologies d'imperméabilisation de pointe assure une fiabilité absolue du produit. Les versions avec frontal en aluminium, traité avec double vernissage en poudres, sont pour le passage des piétons, les versions avec frontal en INOX AISI 316L sont pour le passage des véhicules.

Jena 2 bietet ausrichtbare Bodeneinbauleuchten IP67, mit höchster baulicher Qualität. Die Verwendung von fortschrittlichsten Abdichtungsmethoden garantiert die Zuverlässigkeit des Produktes. Die Ausführungen mit der Vorderseite aus behandeltem Aluminium, mit doppelter Pulverbeschichtung, sind begehrbar, die Ausführungen mit Vorderseite aus Edelstahl INOX AISI 316L sind befahrbar.

La gama Jena 2 ofrece luminarias empotrables de suelo IP67 orientables de gran calidad de fabricación. El uso de tecnologías de impermeabilización avanzadas garantiza una total fiabilidad del producto. Las versiones con frontal de aluminio tratado con doble pintura en polvo se pueden pisar, las versiones con frontal de INOX AISI 316L son transitables.

**Accessori  
Optionals  
Accessoires  
Zubehör  
Accesorios**

**CSXJ01** Controcassa  
Recessing box  
Boîtier d'encastrement  
Eingießgehäuse  
Caja de empotrar



**Alimentatori  
Drivers  
Alimentateurs  
Netzteile  
Alimentadores**

**350 mA**

non dimmerabili  
non-dimmable  
nicht dimmbar  
no regulable

**AL1035** (1...11)

IP 20

**AL1037** (1...16)

sec. protection

IP 20

**AL1034** (1...11)

IP 20

**AL9011** (1...12)

IP 67

dimmerabili  
dimmable  
dimmbar  
regulable

**AL4000** (1...12)

PUSH 1..10V

IP 20

**AL4051** (1...12)

DALI

IP 20

**AL4053** (1...12)

PUSH IGBT-TRIAC

IP 20

**500 mA**

non dimmerabili  
non-dimmable  
nicht dimmbar  
no regulable

**AL1077** (1...6)

IP 20

**AL1084** (1...11)

sec. protection

IP 20

**AL1074** (1...7)

IP 20

**AL9051** (1...10)

IP 67

dimmerabili  
dimmable  
dimmbar  
regulable

**AL4010** (1...12)

PUSH 1..10V

IP 20

**AL4151** (1...12)

DALI

IP 20

**AL4153** (1...12)

PUSH IGBT-TRIAC

IP 20