

FIELDS 3 parete

ITALIANO

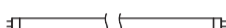
- A- Allentare le viti interne;
- B- Sollevare i blocchetti;
- 2-3** C- Posizionare e fissare le lastre;
N.B. La superficie lucida va rivolta verso la parete;
- D- Stringere le viti;
- E- Inserire la lampadina;
- F- Inserire il diffusore;
- G- Fissare la piastra alla parete con i tasselli;
H- Collegare i cavi d'alimentazione ai morsetti;
I - Collegare il cavo di messa a terra come in figura 7.1;
- L- Fissare la montatura alla piastra con le viti e le rondelle.

ENGLISH

- A- Loosen the inner screws;
- B- Lift the blocks;
- 2-3** C- Position and fix the sheets;
N.B. The shiny surface should face the wall;
- D- Tighten the screws;
- E- Fit the lamp;
- F- Insert the diffuser;
- G- Fix the plate to the wall using the screw anchors;
H- Connect the power cables to the terminals;
I - Connect the ground wire as shown in figure 7.1
- L- Fix the frame to the plate using screws and washers.

FRANÇAIS

- A- Dévisser les vis internes;
- B- Soulever les blocs;
- 2-3** C- Positionner et fixer les plaques;
N.B. La superficie brillant doit être tournée vers le mur;
- D- Visser les vis;
- E- Insérer l'ampoule;
- F- Insérer le diffuseur;
- G- Fixer la plaque au mur à l'aide des chevilles;
H- Brancher les fils électriques aux bornes;
I - Raccorder le câble de terre comme il est illustré sur la figure 7.1;
- L- Fixer la monture à la plaque à l'aide des vis et des rondelles.



1x39W G5, 220-240V, 50Hz

Lampadina fluorescente
Fluorescent bulb
Ampoule fluorescente
Leuchtstofflampe
Bombilla fluorescente



Apparecchio in Classe I^o: e' obbligatoria la connessione al conduttore di protezione giallo/verde (messa a terra).
Class I luminaire: it's necessary to connect the device to the yellow/green protective conductor (earthing).
Il est obligatoire la connexion au conducteur de protection jaune/vert (mise à la terre)

Alle berührbaren Metallteile sind elektrisch leitend miteinander verbunden und werden mit dem Netz-Schutzleiter verbunden.
Aparato en clase I: es obligatoria la conexión al conductor de protección Amarillo/verde (toma de tierra).



Attesta la conformità del prodotto alle disposizioni delle direttive comunitarie. It certifies the conformity of the product to the european community low voltage directive.

Il atteste la conformité du produit aux dispositions des directives communautaires. Das Zeichen bestätigt die Übereinstimmung des Produkts mit den Bestimmungen der EU-Richtlinien.
Esta certifica si el producto es conforme a las disposiciones de las normas de la comunidad economica europea.

DEUTSCH

- A- Die Innenschrauben lösen
- B- Die Sperren anheben
- 2-3** C- Die Platten positionieren und befestigen
Hinweis: die glänzende Seite muss zur Wand hin schauen
- D- Die Schrauben anziehen
- E- Die Glühbirne einsetzen
- F- Den Leuchtenkörper einsetzen
- G- Die Platte mit den Dübeln an der Wand befestigen
H- Die Stromkabel an den Klemmen anschließen
I - Verbinden Sie das Erdkabel (siehe Abb. 7.1);
- L- das Gestell an der Platte mit den Schrauben und den Unterlegscheiben befestigen.

ESPAÑOL

- A- Afloje los tornillos internos;
- B- Levante los bloques;
- 2-3** C- Coloque y fije las planchas;
N.B. La superficie brillante se tiene que girar hacia la pared;
- D- Apriete los tornillos;
- E- Introduzca la bombilla; bombilla fluorescente
- F- Introduzca el difusor;
- G- Fije la placa a la pared con los tacos;
H- Conecte los cables de alimentación a los bornes;
I - Conectar el cable-tierra tal como se muestra en la figura 7.1;
- L- Fije la montura a la placa con los tornillos y las arandelas.



Certifica la conformità di un prodotto rispetto alle norme EN. I paesi che hanno sottoscritto l'accordo riconoscono il marchio ENEC allo stesso modo che il proprio marchio nazionale.

It certifies the compliance of a product with the EN standards. ENEC is considered by the countries that signed the agreement as valid as their own national mark.

ENEC est le gage de la conformité d'un produit aux normes EN.
La marque ENEC peut être délivrée dans le monde entier, à l'exception des luminaires, où elle ne peut être attribuée qu'à des fabricants européens.

Mit diesem Prüfzeichen wird die Übereinstimmung eines Produktes mit EN-Normen zertifiziert. Das ENEC-Prüfzeichen wird von den Ländern, die das Abkommen unterzeichneten, wie ein eigenes nationales Prüfzeichen akzeptiert.

La marca ENEC certifica la conformidad de un producto con las normas EN. Los países firmantes del acuerdo consideran que la marca ENEC tiene la misma validez que la de sus marcas nacionales.



Apparecchio idoneo ad essere installato su superfici normalmente infiammabili. Appliance suitable for installation on normally inflammable surfaces.

Appareil destiné à être installé sur des surfaces normalement inflammables. Gerät, welches auf Oberflächen installiert werden kann, die normalerweise entzündbar sind.

Aparato idoneo para ser instalado sobre superficies normalmente inflamables.

FOSCARINI

FOSCARINI S.r.l. - VENEZIA - ITALY

ISTRUZIONI DI MONTAGGIO / ASSEMBLY INSTRUCTIONS / INSTRUCTIONS DE MONTAGE / MONTAGE - ANLEITUNG / ISTRUCCIONES DE MONTAJE

ITALIANO

- ATTENZIONE: la sicurezza dell'apparecchio è garantita con l'uso appropriato delle seguenti istruzioni, pertanto è necessario conservarle.
- Togliere tensione prima di operare sull'apparecchio.
- L'apparecchio non deve essere installato in posizioni diverse da quelle indicate nelle istruzioni di montaggio.
- Le operazioni di montaggio o manutenzione dell'apparecchio devono essere eseguite con la massima attenzione per non danneggiare i componenti.
- L'eventuale sostituzione della lampadina deve essere fatta con una dello stesso tipo e potenza massima indicata nelle istruzioni.
- Le parti in metallo, vetro o altro di questa lampada devono essere pulite con un panno morbido e un detergente neutro.
- FOSCARINI non potrà procedere alla sostituzione dei propri articoli per difetti di fabbricazione, se non verranno restituiti tramite rivenditore
- E comunque se non dopo aver accertato la natura del difetto.
- FOSCARINI non effettuerà comunque nessuna sostituzione se non dopo aver accertato la natura del difetto.

ENGLISH

- WARNING: the safety of this fixture is only guaranteed if the following instructions have been observed.
- Always disconnect power before working on fixture.
- Fixture must not be installed in any position other than that shown in instructions.
- Assembly and maintenance of fixture must be performed carefully so as not to damage components.
- Replacement bulbs must be of same type and wattage as specified in instructions.
- Metal surfaces, glass or other parts of fixture may be cleaned with a soft damp cloth and mild detergent.
- FOSCARINI will replace merchandise with manufacturing defects only if it is returned to the retailer from which it was purchased.
- FOSCARINI will not provide a replacement until nature of defect has been determined.

FRANÇAIS

- ATTENTION: la sûreté de l'appareil n'est garantie qu'en suivant scrupuleusement les instructions ci-après. Il est donc nécessaire de les conserver.
- Isoler l'appareil du secteur avant toute manipulation.
- L'appareil ne peut pas être installé dans une autre position que celle indiquée dans les instructions de montage.
- Le montage et les manipulations de l'appareil devront être exécutés avec la plus grande attention pour ne pas abîmer ses composants.
- Tout changement d'ampoule respectera le type et la puissance indiqués dans le descriptif technique.
- Les composants métalliques, en verre ou autre seront entretenus à l'aide d'un chiffon doux et de détergent neutre.
- FOSCARINI n'échangera ses articles défectueux que par l'intermédiaire d'un revendeur.
- FOSCARINI ne remplacera aucun appareil sans en avoir pu vérifier le défaut.

DEUTSCH

- ACHTUNG: Die Sicherheit dieses Artikels wird nur durch die strikte Befolgung der nachfolgenden Betriebsanleitung gewährleistet. Bitte heben Sie diese unbedingt auf.
- Vor allen Arbeiten ziehen Sie bitte den Stecker aus der Dose.
- Die Leuchte darf nur nach den in der Betriebsanleitung aufgeführten Positionen montiert werden.
- Alle Arbeiten an der Leuchte müssen mit der größtmöglichen Sorgfalt erfolgen um die Bauteile nicht zu beschädigen.
- Die Glühbirne darf nur gegen eine gleichen Typs und gleichen Stärke ausgetauscht werden.
- Alle Glas-/Metallteile oder andere Teile der Leuchten dürfen nur mit einem weichen Tuch und einem neutralen Waschmittel gereinigt werden.
- FOSCARINI ersetzt ästhetischen Fabrikationsfehler nur über den zuständigen Händler.
- FOSCARINI leistet grundsätzlich erst nach einer gründlichen Überprüfung Ersatz.

ESPAÑOL

- ATENCIÓN: La seguridad del aparato está garantizada sólo con el uso de las instrucciones siguientes, por lo tanto es necesario atenderlas puntualmente.
- Desconectar el fluido eléctrico antes de trabajar sobre el aparato.
- El aparato no debe ser instalado en distinta posición de aquella que se indica en las instrucciones de montaje.
- Las operaciones de montaje o manutención del aparato deben seguirse con la máxima atención para no dañar los componentes.
- La eventual sustitución de la bombilla debe efectuarse con una del mismo tipo y potencia máxima indicada en las instrucciones.
- Las partes metálicas, cristal u otros materiales deben ser limpiados exclusivamente con un paño blanco y un detergente neutro.
- FOSCARINI no podrá proceder a la sustitución de sus artículos por defectos de la fabricación, si no vienen tramitados a través del punto de venta.
- FOSCARINI no efectuará sustitución alguna hasta después de haber verificado la naturaleza del defecto.



ITALIANO: Simbolo RAEE (Rifiuti Apparecchiature Elettriche ed Elettroniche)

Il simbolo RAEE utilizzato per questo prodotto indica che quest'ultimo non può essere trattato come rifiuto domestico. Lo smaltimento corretto di questo prodotto contribuirà a proteggere l'ambiente. Per maggiori informazioni sul riciclaggio di questo prodotto, rivolgersi all'ufficio competente del proprio ente locale, alla società addetta allo smaltimento dei rifiuti domestici o al negozio dove è stato acquistato il prodotto.

ENGLISH: WEEE Symbol (Waste Electrical and Electronic Equipment)

The use of the WEEE symbol indicates that this product may not be treated as household waste. By ensuring this product is disposed of correctly, you will help protect the environment. For more detailed information about the recycling of this product, please contact your local authority, your household waste disposal service provider or the shop where you purchased the product.

FRANÇAIS: Symbole WEEE (Waste Electrical and Electronic Equipment, Déchets électriques et d'équipement électronique)

L'utilisation du symbole WEEE indique que ce produit ne peut pas être traité comme déchet domestique. Assurez-vous de vous débarrasser de ce produit selon les lois en vigueur. Vous aiderez ainsi à protéger l'environnement. Pour plus d'informations détaillées sur le recyclage de ce produit, veuillez contacter les autorités locales, le fournisseur de service de mise au rebut des déchets domestiques ou le magasin où vous avez acheté le produit.

DEUTSCH: Symbol WEEE (Waste Electrical and Electronic Equipment)

Durch Verwendung des WEEE-Symbols weisen wir darauf hin, dass dieses Produkt nicht als normaler Haushaltsmüll behandelt werden darf. Sie tragen zum Schutze der Umwelt bei, indem Sie dieses Produkt korrekt entsorgen. Genauere Informationen zum Recycling dieses Produkts erhalten Sie von Ihrer Stadtverwaltung, von Ihrem Müllabfuhrunternehmen oder im Laden, in dem Sie das Produkt erworben haben.

ESPAÑOL: Simbolo RAEE (Residuos de aparatos eléctricos y electrónicos)

El símbolo RAEE en un producto indica que éste no se puede eliminar como cualquier otra basura. Si garantiza la eliminación correcta del producto, ayudará a proteger el medio ambiente. Para obtener más informaciones sobre el reciclaje del mismo, póngase en contacto con las autoridades locales pertinentes, con el proveedor de servicios de recogida de basura o con el establecimiento donde adquirió el producto.

Foscarini S.r.l. - Via delle Industrie 27 30020 Marcon (VE) Italy Tel. +39 041 5953811 - Fax +39 041 5953820 - www.foscarini.com - foscarini@foscarini.com

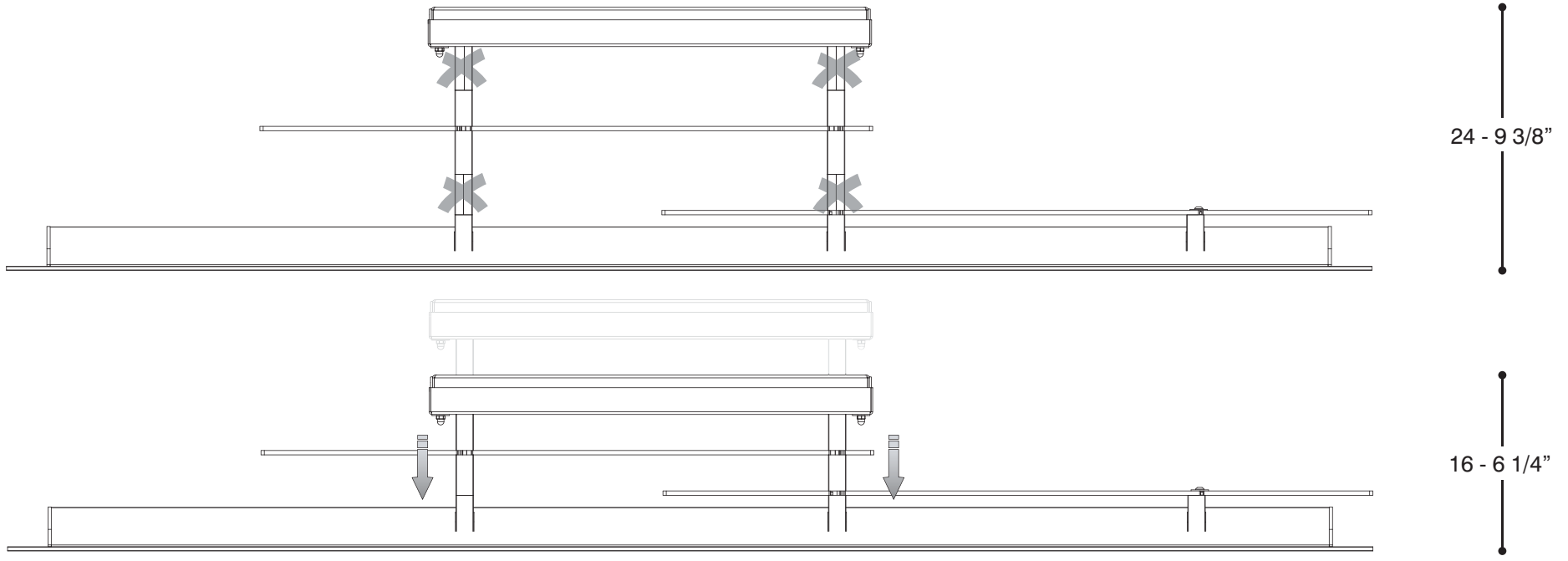


Foro per il passaggio cavi di alimentazione;
Power cable hole;
Trou pour le passage des fils électriques;
Loch für den Durchgang der Stromkabel.
Orificio para hacer pasar los cables de alimentación.

scala / scale 1:5

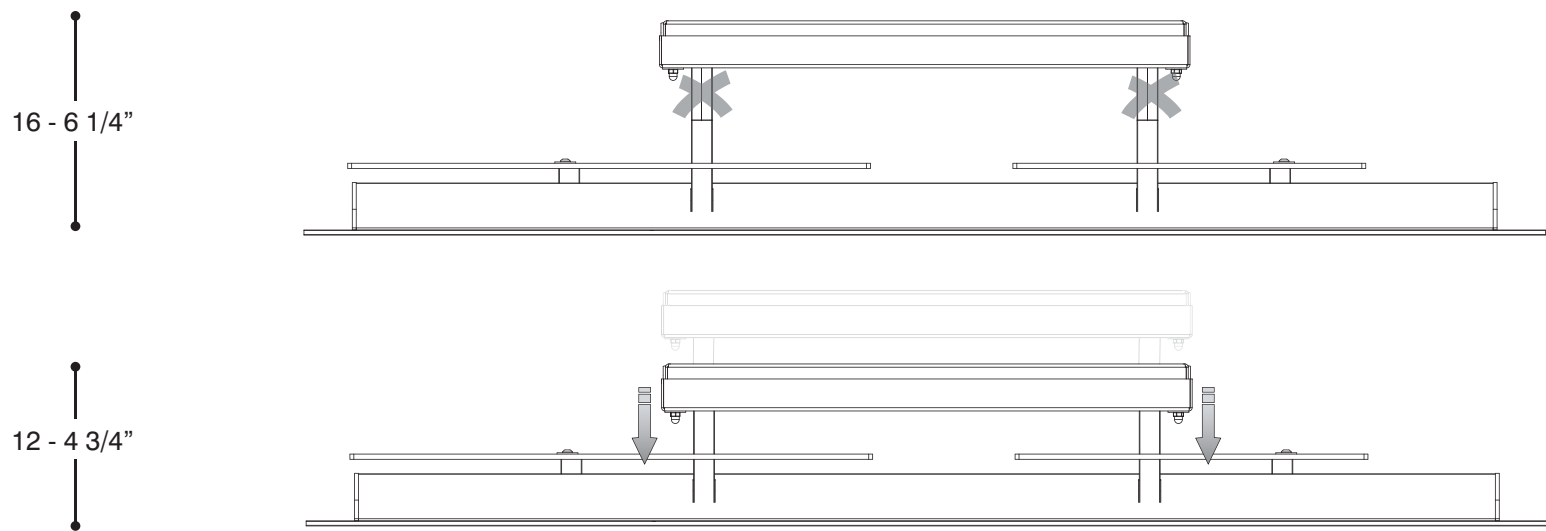
1

FIELDS 2

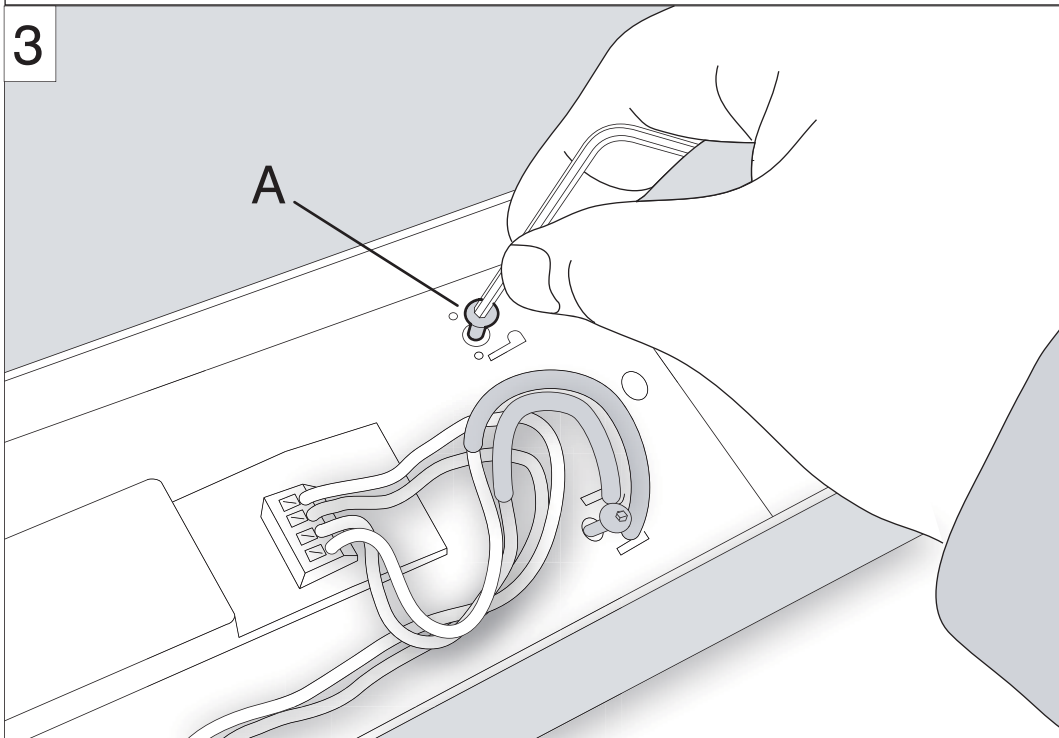


2

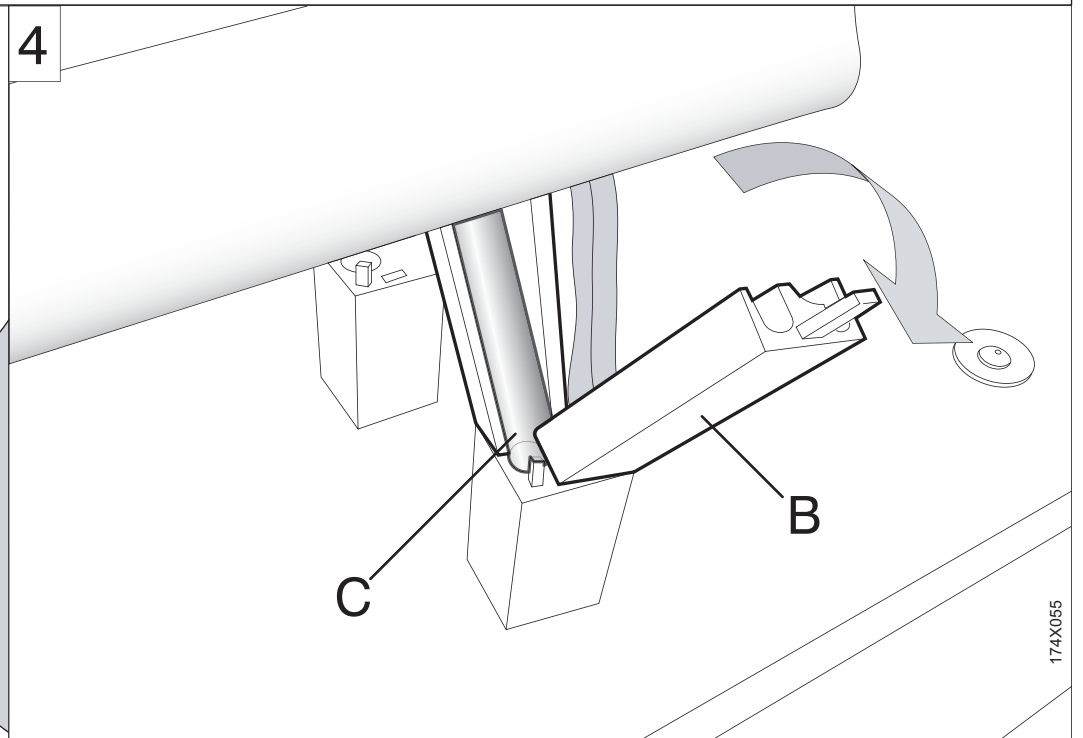
FIELDS 3



3

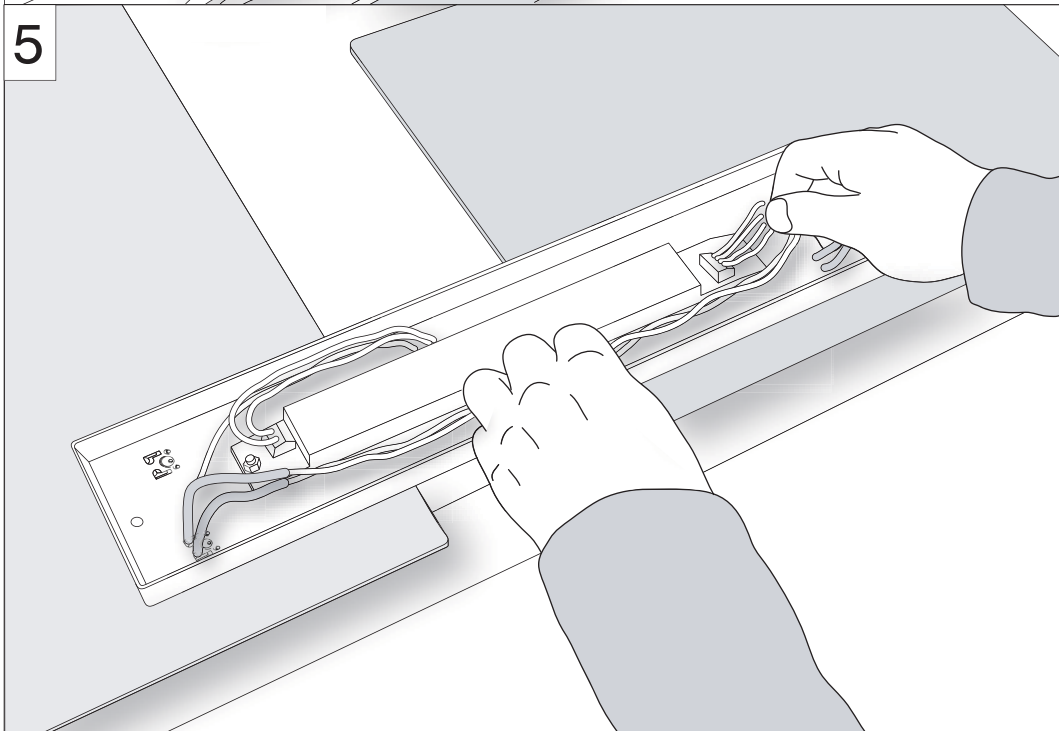


4

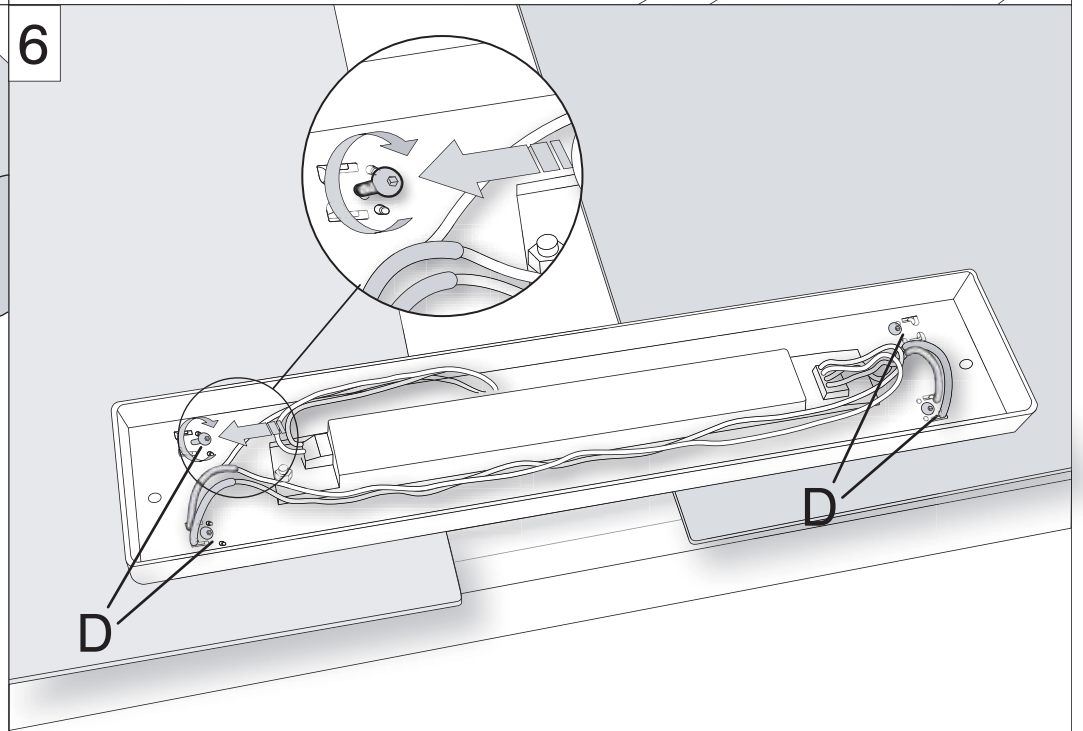


174X055

5



6



FIELDS 2 - 3 parete

ITALIANO

1-2 REGOLAZIONE PROFONDITÀ

- 3 A- Svitare le viti;
- 4 B- Smontare i blocchetti;
C- Svitare la astine in metallo;
- 5 D- Riposizionare i cavi d'alimentazione;
- 6 E- Stringere le viti.

ENGLISH

1-2 ADJUSTING THE DEPTH

- 3 A- Unscrew the screws;
- 4 B- Unscrew the metal rods;
C- Svitare la astine in metallo;
- 5 D- Reposition the power cables;
- 6 E- Tighten the screws.

FRANÇAIS

1-2 REGLAGE PROFONDEUR

- 3 A- Dévisser les vis;
- 4 B- Démonter les blocs;
C- Dévisser les petites tiges en métal;
- 5 D- Repositionner les fils électriques;
- 6 E- Visser les vis.

DEUTSCH

1-2 TIEFENEINSTELLUNG

- 3 A- Die Schrauben lösen.
- 4 B- Die Sperren abmontieren.
C- Die Metallstangen lösen.
- 5 D- Die Stromkabel erneut positionieren.
- 6 E- Die Schrauben anziehen.

ESPAÑOL

1-2 REGULACIÓN DE LA PROFUNDIDAD

- 3 A- Desatornille los tornillos;
- 4 B- Desmonte los bloques;
C- Desatornille las varillas de metal;
- 5 D- Coloque de nuevo los cables de alimentación;
- 6 E- Apriete los tornillos.



Apparecchio in Classe I°: e' obbligatoria la connessione al conduttore di protezione giallo/verde (messa a terra).

Class I luminaire: it's necessary to connect the device to the yellow/green protective conductor (earthing).

Il est obligatoire la connexion au conducteur de protection jaune/vert (mise à la terre)

Alle behrhrbaren Metallteile sind elektrisch leitend miteinander verbunden und werden mit dem Netz-Schutzleiter verbunden.

Aparato en clase I: es obligatoria la conexión al conductor de protección amarillo/verde (toma de tierra).



Attesta la conformita' del prodotto alle disposizioni delle direttive comunitarie. It certifies the conformity of the product to the european community low voltage directive.

Il atteste la conformité du produit aux dispositions des directives communautaires. Das Zeichen bestätigt die Übereinstimmung des Produkts mit den Bestimmungen der EU-Richtlinien.

Esta certifica si el producto es conforme a las disposiciones de las normas de la comunidad economica europea.



Apparecchio idoneo ad essere installato su superfici normalmente infiammabili. Appliance suitable for installation on normally inflammable surfaces. Appareil destiné à être installé sur des surfaces normalement inflammables. Gerät, welches auf Oberflächen installiert werden kann, die normalerweise entzündbar sind.

Aparato idoneo para ser instalado sobre superficies normalmente inflamables.

ISTRUZIONI DI MONTAGGIO / ASSEMBLY INSTRUCTIONS /

ITALIANO

- ATTENZIONE: la sicurezza dell'apparecchio è garantita con l'uso ap
- Togliere tensione prima di operare sull'apparecchio.
- L'apparecchio non deve essere installato in posizioni diverse da que
- Le operazioni di montaggio o manutenzione dell'apparecchio devon
- L'eventuale sostituzione della lampadina deve essere fatta con una
- Le parti in metallo, vetro o altro di questa lampada devono essere pu
- FOSCARINI non potrà procedere alla sostituzione dei propri articoli
- E comunque se non dopo aver accertato la natura del difetto.
- FOSCARINI non effettuerà comunque nessuna sostituzione se non

ENGLISH

- WARNING: the safety of this fixture is only guaranteed if the followin
- Always disconnect power before working on fixture.
- Fixture must not be installed in any position other than that shown in
- Assembly and maintenance of fixture must be performed carefully s
- Replacement bulbs must be of same type and wattage as specified i
- Metal surfaces, glass or other parts of fixture may be cleaned with a
- FOSCARINI will replace merchandise with manufacturing defects or
- FOSCARINI will not provide a replacement until nature of defect has

FRANÇAIS

- ATTENTION: la sûreté de l'appareil n'est garantie qu'en suivant scrup
- Isoler l'appareil du secteur avant toute manipulation.
- L'appareil ne peut pas être installé dans une autre position que celle
- Le montage et les manipulations de l'appareil devront être exécutés
- Tout changement d'ampoule respectera le type et la puissance indic
- Les composants métalliques, en verre ou autre seront entretenus à l
- FOSCARINI n'échangera ses articles défectueux que par l'interméd
- FOSCARINI ne remplacera aucun appareil sans en avoir pu vérifier l

DEUTSCH

- ACHTUNG: Die Sicherheit dieses Artikels wird nur durch die strikte B
- Vor allen Arbeiten ziehen Sie bitte den Stecker aus der Dose.
- Die Leuchte darf nur nach den in der Betriebsanleitung aufgeführten
- Alle Arbeiten an der Leuchte müssen mit der größtmöglichen Sorgfa
- Die Glühbirne darf nur gegen eine gleichen Typs und gleichen Stärk
- Alle Glas/Metallteile oder andere Teile der Leuchten dürfen nur mit e
- FOSCARINI ersetzt ästhetischen Fabrikationsfehler nur über den zu
- FOSCARINI leistet grundsätzlich erst nach einer gründlichen Überp

ESPAÑOL

- ATENCION: La seguridad del aparato está garantizada sólo con el u
- Desconectar el fluido eléctrico antes de trabajar sobre el aparato.
- El aparato no debe ser instalado en distinta posición de aquella que
- Las operaciones de montaje o manutención del aparato deben seg
- La eventual sustitución de la bombilla debe efectuarse con una del r
- Las partes metálicas, cristal u otros materiales deben ser limpiados
- FOSCARINI no podrá proceder a la sustitución de sus artículos por
- FOSCARINI no efectuará sustitución alguna hasta después de habe



ITALIANO: Simbolo RAEE (Rifiuti Apparecchiature Elettriche ed Elettroniche)
Il simbolo RAEE utilizzato per questo prodotto indica che quest'ultimo non può essere smaltito nel normale ciclo dei rifiuti domestici. Per proteggere l'ambiente. Per maggiori informazioni sul riciclaggio di questo prodotto, rivolgetevi al servizio clienti o al negozio dove è stato acquistato il prodotto.

ENGLISH: WEEE Symbol (Waste Electrical and Electronic Equipment)
The use of the WEEE symbol indicates that this product may not be disposed of in the normal household waste cycle. To protect the environment. For more detailed information about the recycling of this product, please contact the customer service or the store where you purchased the product.

FRANÇAIS: Symbole WEEE (Waste Electrical and Electronic Equipment)
L'utilisation du symbole WEEE indique que ce produit ne peut pas être éliminé dans le cycle normal des déchets domestiques. Pour protéger l'environnement. Pour plus d'informations sur le recyclage de ce produit, veuillez contacter le service de mise au rebut des déchets domestiques ou le magasin où vous l'avez acheté.

DEUTSCH: Symbol WEEE (Waste Electrical and Electronic Equipment)
Durch Verwendung des WEEE-Symbols weisen wir darauf hin, dass dieses Produkt nicht in den normalen Hausmüll entsorgt werden kann. Um die Umwelt zu schützen. Für weitere Informationen zum Recycling dieses Produkts wenden Sie sich bitte an den Kundendienst oder den Laden, in dem Sie das Produkt erworben haben.

ESPAÑOL: Símbolo RAEE (Residuos de aparatos eléctricos y electrónicos)
El símbolo RAEE en un producto indica que éste no se puede eliminar en el ciclo normal de los residuos domésticos. Para proteger el medio ambiente. Para obtener más informaciones sobre el reciclaje del mismo producto, diríjase al servicio al cliente o al establecimiento donde adquirió el producto.

Foscarini S.r.l. - Via delle Industrie 27 30020 Marcon (VE) Italy