

# Raùl 10 UGR



made in Italy



La gamma di incassi orientabili Raùl presenta prestazioni di altissimo livello ottico in apparecchi di dimensione incredibilmente contenuta. Rivoluzionari per il design funzionale alla dissipazione, offrono la possibilità di combinare temperature colore ed aperture di fascio nelle versioni a CRI85 ed a CRI93. L'accessorio filtro antiabbagliamento, applicabile a prodotto installato, risolve eventuali problematiche di abbagliamento migliorando in comfort luminoso dell'installazione.

The Raùl adjustable downlights range provides the highest optical performance in devices with an incredibly small size. Revolutionary in the practical design for dissipation, they give you the opportunity to combine colour temperatures and beam openings in the CRI85 and CRI93 versions. The anti-glare filter accessory, which can be applied to the installed product, solves any problems of glare, improving the lighting comfort of the installation.

La gamme de encastres orientables Raùl se singularise par une qualité optique très élevée dans des appareils ayant des dimensions incroyablement contenues. Révolutionnaires de par le design fonctionnel pour la dissipation, elles donnent la possibilité d'associer températures couleur et ouvertures de faisceau dans les versions CRI85 et CRI93. Le filtre anti-éblouissement, applicable au produit installé, résout d'éventuels problèmes d'éblouissement en améliorant le confort lumineux de l'installation.

Die Produktpalette der richtbaren Einbauleuchten Raùl erbringt Leistungen von höchstem optischem Grad in Geräten mit unglaublich geringer Abmessung. Sie sind revolutionär für die funktionelle Gestaltung der Dissipation und bieten die Möglichkeit der Kombination von Farbtemperaturen und Abstrahlwinkeln in den Versionen CRI85 und CRI93. Das Zubehör Blendfilter, das an das installierte Produkt angebracht werden kann, löst alle Probleme der Blendung und verbessert den Lichtkomfort der Installation.

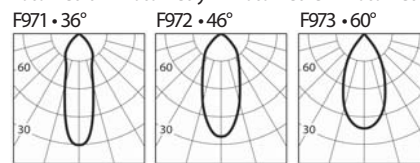
La gama de luminarias empotrables y orientables Raùl presenta prestaciones de muy alto nivel óptico en aparatos con tamaño increíblemente reducido. Revolucionarias por el diseño funcional para la disipación, ofrecen la posibilidad de combinar temperaturas de color y ángulos del haz en las versiones de CRI85 y de CRI93. El accesorio filtro de baja luminancia, aplicable al producto instalado, resuelve cualquier problema de brillo, lo que mejora el confort luminoso de la instalación.

Alimentazione  
Supply current  
Courant d'alimentation  
Stromversorgung  
Corriente de alimentación  
**250mA**

Potenza  
Power  
Puissance  
Bestuekung  
Potencia  
**10W**

Fissaggio: **Molla**  
Fixing: **Spring**  
Fixation: **Ressort**  
Befestigung: **Feder**  
Fijación: **Resorte**

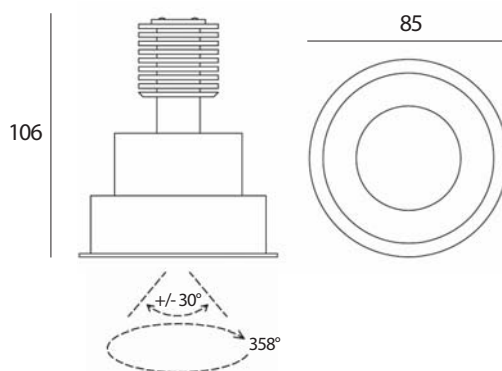
Fotometria - Photometry - Photométrie - Photometrie - Fotometría



Temperatura colore / Flusso luminoso  
Color Temperature / Luminous flux  
Température couleur / Flux lumineux  
Farbtemperatur / Leuchtenlichtstrom  
Temperatura de color / Flujo luminoso

	CRI 85	CRI 93
<b>2700K</b>	<b>890 lm</b>	<b>840 lm</b>
<b>3000K</b>	<b>1000 lm</b>	<b>930 lm</b>
<b>4000K</b>	<b>1040 lm</b>	<b>960 lm</b>

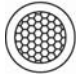
Dimensioni - Dimensions - Größe - Dimensiones



Alimentatori - Drivers - Alimentateurs - Netzteile - Alimentadores

non dimmerabili - non dimmable nicht dimmbar - no regulable	dimmerabili - dimmable dimmbar - regulable
<b>AL1025 (1)</b>	<b>AL4030 (1)</b> <b>1..10V</b>
	<b>AL4031 (1)</b> <b>DALI</b>

Accessori - Optionals - Accessoires - Zubehör - Accesorios

<b>L0H1</b> Filtro antiabbagliamento Low luminance louvre Filtre basse luminance Geringe Leuchtdichte-Filter Filtro de baja luminancia	<b>28</b>  <b>14</b>
---	--