

Clio 20

design **Lapo Grassellini**



made in Italy



La gamma Clio offre proiettori IP65 in alluminio anodizzato, ideali all'installazione in ambienti particolarmente aggressivi. Qualità ottica e finiture di pregio si fondono in un prodotto di grande affidabilità.

The Clio range offers anodized aluminium IP65 projectors, ideal for installation in particularly harsh environments. Quality optics and fine finishes come together in a highly reliable product.

La gamme Clio offre des projecteurs IP65 en aluminium anodisé, adaptés pour l'installation dans des environnements particulièrement agressifs. Qualité dans l'optique et dans les finitions se fondent dans un produit d'une grande fiabilité.

Clio bietet Strahler, mit Schutzgrad IP65, aus Alu-Eloxal, geeignet zur Installation in besonders aggressiven Umgebungen. Optische Qualität und hochwertige Ausführung findet man in einem überaus zuverlässigem Produkt.

La gama Clio ofrece proyectores IP65 de aluminio anodizado, idóneos para su instalación en ambientes especialmente agresivos. Calidad óptica y finos acabados confluyen en un producto de gran fiabilidad.

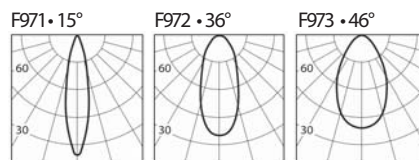
Alimentazione
Supply current
Courant d'alimentation
Stromversorgung
Corriente de alimentación

230 VAC

Potenza
Power
Puissance
Bestuekung
Potencia

20W

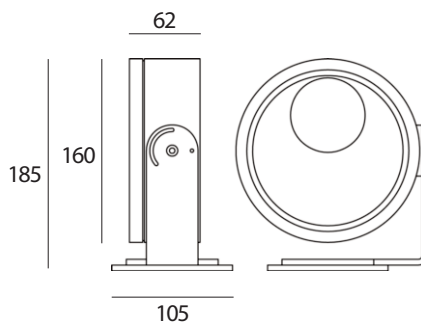
Fotometria - Photometry - Photométrie - Photometrie - Fotometría



Temperatura colore / Flusso luminoso
Color Temperature / Luminous flux
Température couleur / Flux lumineux
Farbtemperatur / Leuchtenlichtstrom
Temperatura de color / Flujo luminoso

	CRI 85	CRI 93
2700K	1830 lm	1700 lm
3000K	2000 lm	1830 lm
4000K	2100 lm	1950 lm

Dimensioni - Dimensions - Größe - Dimensiones



Accessori - Optionals - Accessoires - Zubehör - Accesorios

