

Abrahm 1020

design **Lapo Grassellini**



made in Italy



La gamma Abrahm propone proiettori nei quali il design minimale e sofisticato si sposa ad un concetto di dissipazione innovativo, tale da garantire una notevole leggerezza dell'apparecchio combinata ad una eccellente gestione dei flussi termici. L'impiego di LED COB di altissima qualità, con CRI 85 e CRI 93, si combina ad ottiche estremamente efficienti e pulite.

The Abrahm range offers projectors where the minimalist and sophisticated design comes together with an innovative dissipation concept to guarantee remarkable lightness of the luminaire combined with excellent management of heat flows. The use of high quality LED COB, with CRI 85 and CRI 93, is combined with extremely efficient and clean optics.

La gamme Abrahm propose des projecteurs dans lesquels le design minimaliste et sophistiqué s'associe à un concept novateur de dissipation, tel à garantir une légèreté remarquable de l'appareil, associé à une excellente gestion des flux thermiques. L'utilisation de LED COB de très haute qualité, avec CRI 85 et CRI 93, s'associe à des optiques extrêmement efficace et pures.

Die Abrahm Produktreihe bietet Strahler, die das minimalistische Design mit einem innovativen Dissipations-Konzept kombinieren; das Ergebnis ist eine bemerkenswerte Leichtigkeit des Gerätes und eine ausgezeichnete Steuerung der Wärmeströme. Der Einsatz von hochwertigen LEDs mit der COB-Technologie, bei CRI 85 und CRI 93, wird mit einer äußerst effizienten und reinen Lichtqualität kombiniert.

La gama Abrahm propone proyectores en los cuales el diseño mínimo y sofisticado se une a un concepto de disipación innovador, que garantiza una notable ligereza del aparato combinada con una excelente gestión de los flujos térmicos. El empleo de LED COB de gran calidad, con CRI 85 y CRI 93, se combina con ópticas extremadamente eficientes y limpias.

Alimentazione
Supply current
Courant d'alimentation
Stromversorgung
Corriente de alimentación

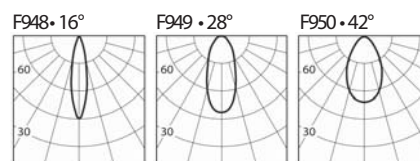
230 VAC

Potenza
Power
Puissance
Bestuekung
Potencia

10W - 20W

Installazione: binario
installation: track
Installation: Rail
Installation: Stromschiene
instalación: Carril

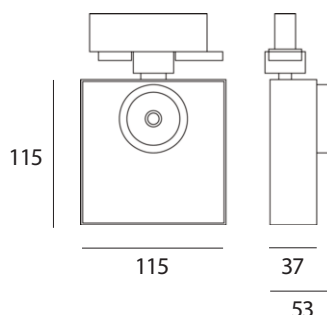
Fotometria - Photometry - Photométrie - Photometrie - Fotometría



Temperatura colore / Flusso luminoso
Color Temperature / Luminous flux
Température couleur / Flux lumineux
Farbtemperatur / Leuchtenlichtstrom
Temperatura de color / Flujo luminoso

| | CRI 85 | CRI 93 | |
|--------------|----------------|----------------|-------|
| 2700K | 890 lm | 840 lm | (10W) |
| | 1590 lm | 1120 lm | (20W) |
| 3000K | 1000 lm | 930 lm | |
| | 1710 lm | 1380 lm | |
| 4000K | 1040 lm | 960 lm | |
| | 1965 lm | 1485 lm | |

Dimensioni - Dimensions - Größe - Dimensiones



versioni dimmerabili disponibili su richiesta
dimnable version available on request
version dimmable disponible sur demande
dimmbare Version auf Anfrage
versiones regulables disponibles bajo petición