

## CADMO 12

Apparecchio per installazione a parete  
Wall mounted device



**Alimentazione**  
Supply current  
**350/500 mA**

**Potenza**  
Power  
**3W/6W**  
monoemissione  
single emission

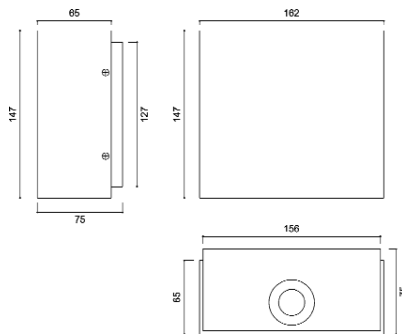
**6W/12W**  
biemissione  
double emission

**OGNI MODIFICA ALL'APPARECCHIO E' PROIBITA SENZA PREVIA AUTORIZZAZIONE**  
La sicurezza dell'apparecchio è garantita solo rispettando le normative europee del settore elettrico e le istruzioni contenute in questa scatola. Il rispetto di dette indicazioni è fondamentale per il corretto funzionamento dell'impianto. L'installazione deve essere fatta da personale qualificato. Togliere la tensione prima di ogni intervento di manutenzione.

**ANY MODIFICATION OF THE FITTING IS FORBIDDEN WITHOUT AUTHORIZATION**  
The safety of the fitting is guaranteed only respecting electrical European norma and the mounting instructions in this box. The respect of these instructions is very important for the fitting and the main of life. Installation must be carried out by a suitable qualified person in accordance with good electrical practice and the appropriate national wiring regulations. Disconnect main voltage before maintenance operations.

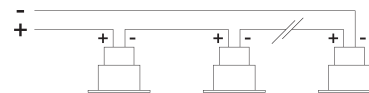
### Dimensioni

Dimension



**Cavi**  
Wires  
**Rosso/Red + (positivo)**  
**Nero/Black - (negativo)**

**Alimentazione in serie**  
Series wiring

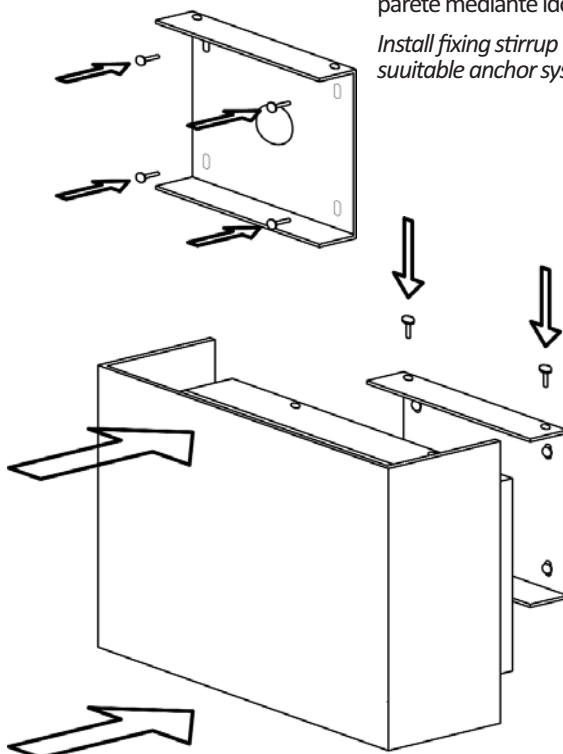


### MONTAGGIO

INSTALLATION

**1**

Fissare la staffa di fissaggio alla parete mediante idonea tassellatura  
Install fixing stirrup to the wall with suitable anchor system



**2**

Ralizzare la connessione elettrica all'alimentazione seguendo lo schema di connessione in serie riportato sul presente documento. In caso di impiego dell'apparecchio in esterni garantire una connessione con grado di protezione adeguato.  
**IMPORTANT: Fornire tensione all'alimentatore soltanto dopo avere completato il cablaggio ed il montaggio dell'apparecchio.**

Connect the fixture to power device following series installation scheme reported in this document. In case of outdoor use, ensure a waterproof connection.  
**IMPORTANT: Feed power device only after wiring and installation is completed.**

**3**

Fissare il corpo dell'apparecchio alla staffa.

Fix the body of the fixture to the stirrup.